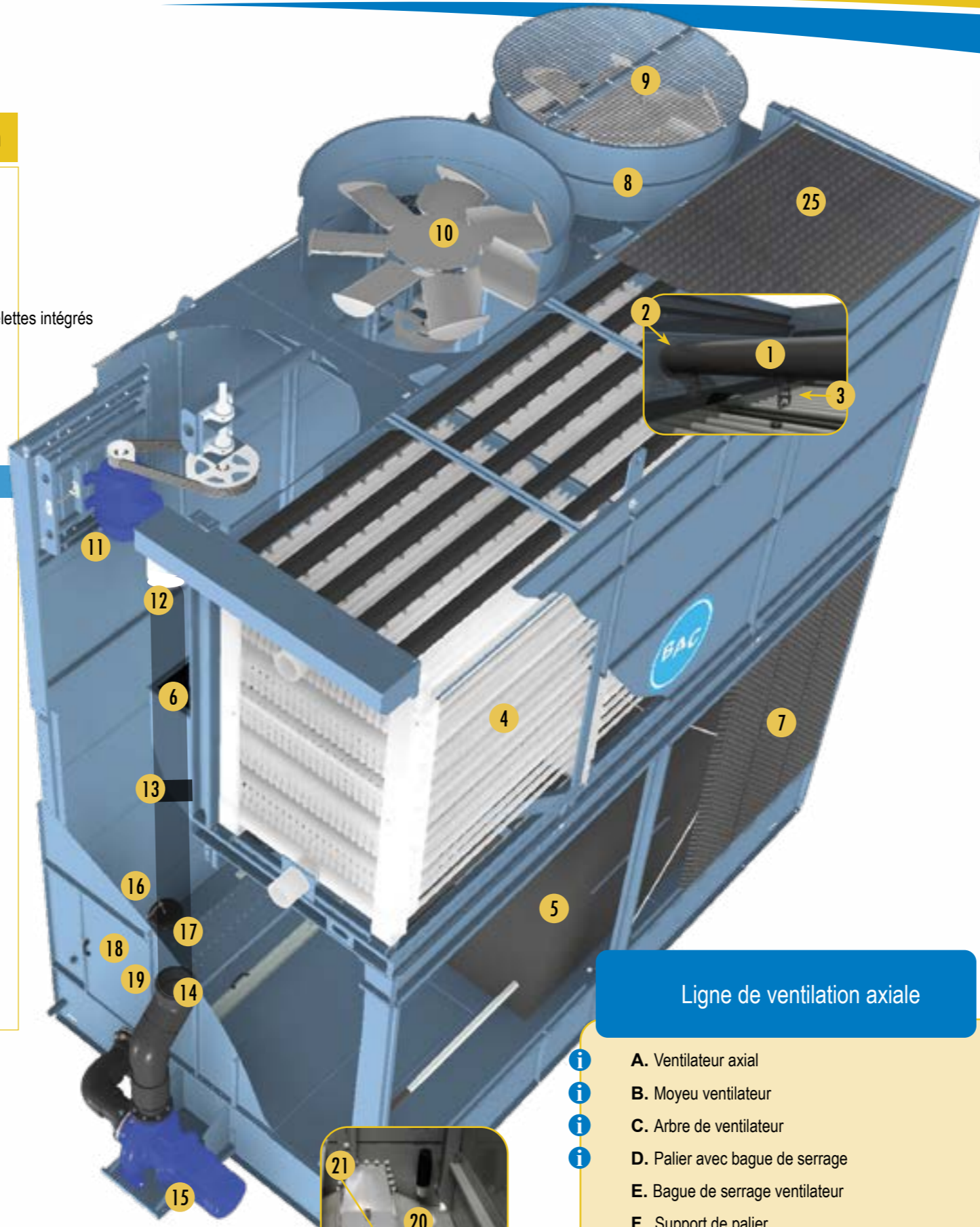




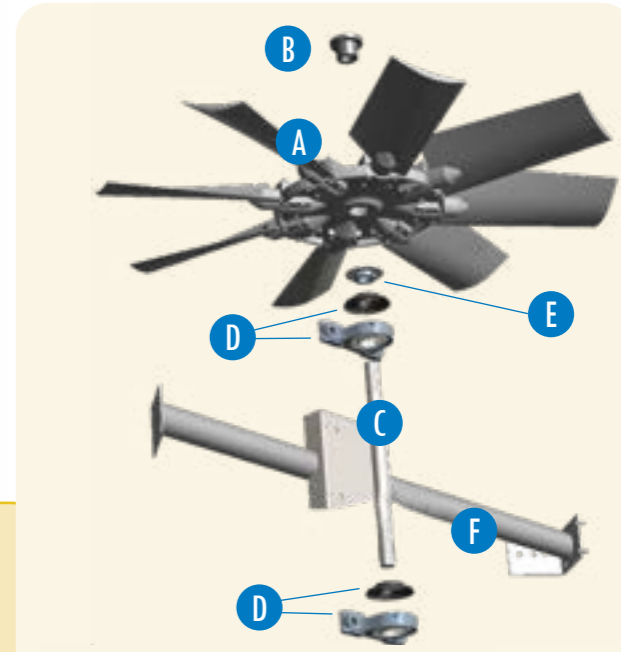
Section surface de ruissellement, batterie & bassin

- i** 1. Rampes de pulvérisation
- i** 2. Joints de rampes de pulvérisation
- i** 3. Pulvérisateur & joints de pulvérisateurs
- i** 4. Batterie
- i** 5. BACross 2 - Surface de ruissellement avec éliminateurs de gouttelettes intégrés
- i** 6. Éliminateurs de gouttelettes
- i** 7. Déflecteurs d'entrée d'air à 3 fonctions
- i** 8. Cylindre de ventilateur
- i** 9. Grille de ventilateur
- i** 10. Ligne de ventilation axiale (voir vue de détail)
- i** 11. Chaise moteur et vis de réglage
- i** 12. Tuyauterie de pompe supérieure
- i** 13. Manchon & colliers (pas visible)
- i** 14. Tuyauterie de pompe inférieure
- i** 15. Pompe de pulvérisation
avec volute sans volute garniture mécanique
- i** 16. Ensemble vanne d'appoint d'eau
- i** 17. Boule de flotteur
- i** 18. Porte d'accès
- i** 19. Ligne de purge avec vanne manuelle (pas visible)
- i** 20. Tamis de bassin
- i** 21. Canal de tamis de bassin
- i** 22. Thermoplongeur
- i** 23. Interrupteur de sécurité niveau d'eau bas
- i** 24. Thermostat de thermoplongeur
- i** 25. Déflecteurs d'entrée d'air supérieurs ((en option))



Ligne de ventilation axiale

- i** A. Ventilateur axial
- i** B. Moyeu ventilateur
- i** C. Arbre de ventilateur
- i** D. Palier avec bague de serrage
- i** E. Bague de serrage ventilateur
- i** F. Support de palier
- i** G. Moteur de ventilateur Impervix
- i** H. Jeu de transmission
Poulie motrice & moyeu
Poulie de ventilateur en aluminium & moyeu
Jeu de courroies



Les quantités peuvent varier selon le type d'appareil.

Information de contact client

Nom _____
 Société _____
 Téléphone _____
 Email _____
 Modèle d'appareil _____
 Numéro de série _____

Votre contact BAC

Nom _____
 Téléphone _____
 Email _____