



**BALTIMORE
AIRCOIL COMPANY**



CXV-D Verdampingscondensors

HIJS- EN MONTAGEVOORSCHRIFTEN





Over opstelling en installatie

Het BAC-toestel dient opgesteld en geïnstalleerd te worden zoals beschreven in deze handleiding.

Alvorens met het opstellen en installeren te beginnen, moeten deze richtlijnen grondig doorgenomen worden om het betrokken personeel vertrouwd te maken met de te volgen procedures, en om zeker te zijn dat alle nodige gereedschappen op de werf beschikbaar zijn.

Zorg dat u een kopie van de gecertificeerde tekening beschikbaar hebt voor referentie. Indien u geen kopie van deze tekening hebt, of extra informatie over het toestel wilt, neem contact op met de lokale BAC-vertegenwoordiger. Naam en telefoonnummer vindt u op de website www.BaltimoreAircoil.com. Het modeltype en het serienummer van het toestel zijn aangeduid op de naamplaat.

Aanbevolen onderhouds- en controleprogramma

Controles en aanpassingen	Opstart	Wekelijks	Maandelijks	Driemaandelijks	Zesmaandelijks	Jaarlijks	Stilleggen
Koudwaterbekken en bekkenfilters	X			X			
Bedrijfswaterniveau en suppletie	X		X				
Spuien	X		X				
Bekkenverwarmingspakket	X				X		
Riemsparing	X		X				
Uitlijning aandrijving	X					X	
Sluistring	X						
Rotatie ventilator(en) en pomp(en)	X						
Aandrijfmechanisme	X				X		
Tandwielaandrijving	X	X					
Aandrijving met variabele frequentie	X						
Motorspanning en -stroom	X			X			
Abnormaal geluid en/of overmatige trillingen	X		X				

Inspecties en controle	Opstart	Wekelijks	Maandelijks	Driemaandelijks	Zesmaandelijks	Jaarlijks	Stilleggen
Algemene toestand	X		X				
Warmtewisselaarsectie en druppelvangers	X				X		
Luchtinlaatschermen	X			X			
Waterverdeling	X				X		
Ventilatoras en axiale ventilator	X			X			
Ventilatormotor	X			X			
Sproeiwaterpomp	X			X			

Inspecties en controle	Opstart	Wekelijks	Maandelijks	Driemaandelijks	Zesmaandelijks	Jaarlijks	Stilleggen
Elektrische waterniveaucontrole (optie)	X				X		
Niveau- en alarmschakelaars				X			
TAB-test (teststrookjes)	X	X					
Kwaliteit van het circulatiewater	X		X				
Systeemoverzicht	X					X	
Administratief beheer	afhankelijk van interventie						

Smering	Opstart	Wekelijks	Maandelijks	Driemaandelijks	Zesmaandelijks	Jaarlijks	Stilleggen
Ventilatoraslagers	X			X			X
Motorlagers*	X				X		
Verstelbare motorbasis	X				X		X
Bouten van scharnieren en toegangsluiken						X	
Tandwielaandrijving	X				X		

* enkel voor motoren met smeernippels met eigen bouwgruote > 200 L (>30 kW)

Reinigingsprocedures	Opstart	Wekelijks	Maandelijks	Driemaandelijks	Zesmaandelijks	Jaarlijks	Stilleggen
Mechanische reiniging	X					X	X
Desinfectie**	(X)					(X)	(X)
Afvoerbekken en pomp							X

** afhankelijk van toegepaste praktijkcode

Opmerkingen

1. De bovenstaande tabel moet in voorkomend geval worden aangevuld afhankelijk van de waterbehandeling en de in het koelsysteem opgenomen hulpapparatuur. Neem contact op met de leverancier voor aanbevelingen inzake acties en frequentie.
2. Het aanbevolen onderhoudsinterval geldt voor standaardinstallaties. Een frequenter onderhoud kan noodzakelijk zijn als gevolg van verschillende omgevingsvoorwaarden.
3. Voor gebruik bij omgevingstemperaturen beneden het vriespunt moet het toestel vaker geïnspecteerd worden (zie het gedeelte Winterbedrijf in de overeenkomstige Richtlijnen voor Bedrijf en Onderhoud).
4. Voor toestellen met riemaandrijving moet de spanning op nieuwe aandrijfriemen worden bijgesteld na de eerste 24 bedrijfsuren en vervolgens op maandbasis.

3	Algemene informatie	5
	Over machinebouw en toepassingspraktijken	5
	Verzending	5
	Controle vóór de opstelling	5
	Toestelgewicht	7
	Verankering	7
	Horizontaal stellen	7
	Elektrische verbindingen	7
	Verbindingsleidingen	7
	Batterijaansluitingen	8
	Ontluchttingsvereisten	9
	Vorstbescherming	9
	Installeren van de spuileiding	9
	Veiligheidsvoorschriften	9
	Oppervlakken waarop niet kan worden gelopen	11
	Wijzigingen door anderen	11
	Garantie	11
4	Opstelling	12
	Algemene opmerkingen	12
	Opstelinformatie	13
	Opstellingsmethode voor batterijsectie	14
	Opstellingsmethode voor plenumsectie	14
	Opstellingsmethode voor onderste gedeelte	15
	Opstellingsmethode voor externe motor	15
5	Samenbouw van de secties	16
	Samenbouw onderste gedeelte	16
	Plaatsing plenumsectie	17
	Samenbouw batterijsectie	20
	Samenbouw multi-cel opstelling	24
6	Samenbouw van extra accessoires	25
	Algemeen	25
	Inwendig onderhoudsplatform	26
	Reinigingsluik	27
7	Inspectie voorafgaand aan de inbedrijfstelling	28
	Algemeen	28
8	Bijkomende assistentie en informatie	29
	De service-expert voor BAC-apparatuur	29
	Meer informatie	29

Over machinebouw en toepassingspraktijken

Deze instructies verwijzen uitsluitend naar de montage van het toestel. Om een goede werking te garanderen, is een correcte installatie van het toestel in de algemene apparatuur onontbeerlijk. Voor correcte machinebouw en toepassingspraktijken over ontwerp, nivellering, verbindingsleidingwerk enz. zie onze website: <http://www.baltimoreaircoil.eu/knowledge-center/application-information>.

Verzending

BAC-koelapparatuur is in de fabriek samengebouwd om een uniforme kwaliteit te waarborgen en montagewerkzaamheden tot een minimum te beperken.

De modellen worden geleverd in 4 secties per cel (één onderste en drie bovenste) om het plaatsen te vergemakkelijken en de vrachtkosten te beperken. De 3 bovenste secties bestaan uit 1 plenum- en 2 batterijsecties.

Indien in uw bestelling een geluidsdemper is opgenomen, worden de inlaatgeluiddempingssecties altijd in de fabriek op de ondersectie gemonteerd en als één stuk verzonden. De uitblaasgeluiddempingssectie(s) wordt (worden) afzonderlijk geleverd voor plaatsing ter plekke en afzonderlijk verzonden.

De afmetingen en het gewicht van een specifiek toestel of een bepaalde sectie staan op de door BAC gecertificeerde maattekening.



WAARSCHUWING

Bedek apparaten met pvc druppelvangers of vulpakketten niet met een plastic zeil of folie. Temperatuurverhoging door zonnestrallen kan het vulpakket of druppelvangers vervormen.

Controle vóór de opstelling

Wanneer het toestel op de werf wordt geleverd, moet u grondig controleren of al het vereiste materiaal aanwezig en onbeschadigd is voordat u de leveringsbon ondertekent.

De volgende onderdelen moeten worden geïnspecteerd:

- Riemen en riemschijven
- Aandrijfkast
- Lagere
- Lagerondersteuning
- Ventilator(en)
- Ventilator(en) en ventilatoras(en)
- Vulpakket met ingebouwde druppelvangers

- Batterijen
- Waterverdeelsysteem
- Filters
- Vlotterkraan
- Sproeipomp(en)
- Druppelvangers
- Luchtinlaatschermen
- Inwendige/uitwendige oppervlakken
- Inlaatkanaalsamenstellingen (indien van toepassing)
- Verschillende onderdelen

De controlelijst zit in een omslag in een nagelvrije houten krat of plastic box die in de ondersectie is geplaatst. De toegangsdeuren/-luiken kunnen om veiligheidsredenen vastgemaakt zijn. De onderstaande tabel geeft aan welke sleutel u nodig hebt om die open te maken.

Sleutel om toegangsdeur open te maken

17 mm

Benodigde sleutels om toegangsdeur open te maken

In de nagelvrije houten krat/plastiek box zitten ook diverse onderdelen zoals dichtingen, montagebenodigdheden en hulpstukken.

Bij temperaturen onder -10 °C kan de butyl-dichtingsband zijn soepelheid verliezen. We raden aan om de afdichtingstape in een verwarmde ruimte te bewaren voordat u deze gebruikt tijdens het opstellen bij vriestemperaturen.



WAARSCHUWING

Verwijder altijd alle onderdelen uit het bekkengedeelte alvorens het toestel samen te bouwen.

De houten krat met de kleine hulpstukken en onderdelen is in het toestel of in het onderste gedeelte van het toestel geplaatst. De krat is met banden vastgezet op de ingebouwde loopbrug van het toestel.



Plaats van kleine hulpstukken en onderdelen

Toestelgewicht

Controleer het gewicht van elke sectie op de door BAC gecertificeerde maattekening van het toestel alvorens BAC-apparatuur samen te bouwen.



Deze gewichtsaanduidingen zijn enkel **benaderend** en dienen bevestigd te worden door het toestel te wegen **alvorens hijswerkzaamheden aan te vatten** indien het hijsvermogen weinig veiligheidsmarge biedt.



WAARSCHUWING

Voordat u het toestel ophijst, moet u dit nazien om zeker te zijn dat er geen water, sneeuw, ijs of afval aanwezig is in het waterbekken of elders in het toestel. De opeenhoping van dergelijke stoffen kan het hijsgewicht van het apparaat sterk doen toenemen.

Voor langere hijsafstanden of waar een gevaarlijke situatie kan ontstaan, moeten de hijsogen om veiligheidsredenen gebruikt worden samen met veiligheidskabels onder het toestel.

Verankering

Het toestel moet stevig op zijn plaats verankerd worden.

U vindt de aanbevolen ondersteuningswijze en de plaats van de bevestigingsopeningen op de maattekening.

Verankeringsbouten zijn niet bijgeleverd en moeten apart aangeschaft worden.

In de bodemflens van de ondersectie zijn openingen aangebracht voor bouten van 20 mm om het toestel vast te maken aan de steunbalken.

Horizontaal stellen

Voor een goede bediening en eenvoudige leidingaansluiting moet het toestel horizontaal worden opgesteld.

Elektrische verbindingen

De toestellen worden geleverd met een aantal elektrische componenten die na het takelen moeten worden aangesloten. Voor alle elektrische componenten raadpleegt u de specifieke bedradingsschema's in het indieningsprocespakket.

Verbindingsleidingen

Alle externe leidingen van BAC-koelapparatuur moet afzonderlijk worden ondersteund.

Als de apparatuur op trillingsdempende rails of veren gemonteerd wordt, moet u compensatoren in de leidingen opnemen om te vermijden dat trillingen door extern leidingwerk worden overgebracht.

De dimensionering van de aanzuigleiding moet gebeuren volgens de regels van de kunst, waarbij voor grotere debieten grotere leidingdiameters vereist kunnen zijn dan de uitlaataansluiting. In dergelijke gevallen moeten adapterstukken worden geïnstalleerd.

Batterijaansluitingen

Warmverzinkte en roestvrijstalen batterijen van BAC-condensors worden vóór het transport in de fabriek met een inert gas onder lage druk gevuld voor een optimale bescherming tegen corrosie. Het verdient aanbeveling de overdruk om de zes maanden te controleren (een manometer aansluiten op de klep).

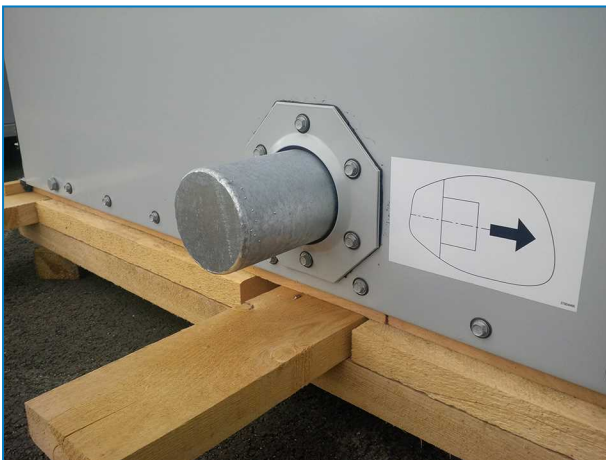
Ter plaatse moet de druk worden afgelaten uit de batterij. Verwijder eerst de plug voor de drukaflaatklep wordt geopend.

In geval van aansluitingen met schroefdraad, moet u die schoonmaken voordat u de aansluiting op het leidingwerk bevestigt.

Vervolgens moeten aansluitingen zonder schroefdraad ter plaatse worden afgeschuind voor ze kunnen worden gelast.



Bovenste batterijaansluiting met drukaflaatklep op condensors.



Onderste afgesloten batterijaansluiting op verdampingscondensors.



WAARSCHUWING

Als de batterij niet meer door het inerte gas wordt beschermd, dan moeten ter plaatse de nodige maatregelen worden getroffen tegen corrosie.

Ontluchtingsvereisten

De installateur van BAC-condensoren moet een gepaste systeemontluchting uitvoeren, voordat het systeem wordt ingeschakeld.

Ingesloten lucht kan de vrije afvoer van koelmiddel verhinderen en het condensatievermogen verminderen, waardoor hogere werkdrukken kunnen ontstaan dan toegelaten.

Alle (door derden geïnstalleerde) aansluitingen moeten op lektheid getest zijn.

Om te controleren dat er zich geen niet-condenseerbare gassen in het koelsysteem bevinden, volgt u de aanwijzingen in het BAC Application Handbook – EU Editie, (<https://www.baltimoreaircoil.eu/downloads/pdf-Application-Handbook-EU-Edition>), sectie 'Condenser Engineering Guidelines'.

Vorstbescherming

De apparaten dienen door mechanische of operationele methoden beschermd te worden tegen schade en/of verminderde capaciteit als gevolg van mogelijke bevroering. Raadpleeg uw lokale BAC-vertegenwoordiger voor mogelijke beschermingsalternatieven.

Installeren van de spueleiding

Zorg voor een installatie van spueleiding bij alle toestellen met een afzonderlijke waterbekken met klep tussen de systeemcirculatiepompontluchter en een beschikbare leegloop. Plaats de spueleiding in een sectie van de afvoerleiding die kan leeglopen wanneer de pomp is uitgeschakeld.

Verdampfingscondensoren die uitgerust zijn met een fabrieksgeïnstalleerde circulatiepomp hebben een spueleiding met klep.

Tijdens de werking van het toestel moet de spui klep altijd geopend zijn, tenzij de spuihoeveelheid automatisch wordt geregeld door een waterbehandelingssysteem.

Veiligheidsvoorschriften

Alle elektrische, mechanische en draaiende apparatuur betekent een potentieel gevaar voor iedereen die niet vertrouwd is met het ontwerp, de bouwwijze en de werking. Neem daarom gepaste veiligheidsmaatregelen (met inbegrip van beveiligde omheiningen) om lichamelijk letsel, verwonding e.d. te voorkomen en om beschadiging van de apparatuur, aangesloten systemen en omgeving te vermijden.

Neem in geval van twijfel over veiligheid en gepaste hijs-, installatie-, bedienings- of onderhoudsprocedures contact op met de fabrikant of diens vertegenwoordiger voor advies.

Denk eraan dat bij het werken aan apparatuur die in bedrijf is sommige onderdelen een hoge temperatuur kunnen hebben. Werken op verhogingen moeten extra voorzichtig worden uitgevoerd om ongelukken te voorkomen.

BEVOEGD PERSONEEL

Deze apparatuur mag uitsluitend worden bediend, onderhouden en hersteld door daartoe bevoegd en opgeleid personeel. Dit personeel moet perfect vertrouwd zijn met de apparatuur, de bijbehorende systemen en bedieningselementen alsook met de procedures die in deze en andere relevante handleidingen aan bod komen. Het is van belang voorzichtig te blijven en de juiste persoonlijke beschermingsmiddelen, procedures en gereedschappen te gebruiken bij het hanteren, opheffen, installeren, bedienen, onderhouden en herstellen van deze apparatuur om elk gevaar voor persoonlijk letsel en/of beschadiging van eigendom te vermijden.

Personeel moet waar nodig persoonlijke beschermingsmiddelen gebruiken (handschoenen, oordoppen, enz.).

MECHANISCHE VEILIGHEID

De mechanische veiligheid van de apparatuur voldoet aan de vereisten van de Europese richtlijn voor machines. Afhankelijk van de plaatselijke vereisten kan het ook nodig zijn om bijvoorbeeld roosters, ladders, veiligheidskooien, trappen, toegangsplatforms, leuning en stootweringen aan te brengen voor de veiligheid en het comfort van de bevoegde onderhouds- en servicetechniekers.

Dit toestel mag nooit worden bediend zonder dat alle ventilatorroosters, toegangspanelen en -luiken op hun plaats gemonteerd zijn en correct afgesloten zijn.

Wanneer het toestel werkt met een variabele frequentieregelaar voor de ventilator moeten de nodige voorzorgsmaatregelen genomen worden om te voorkomen dat de ventilator op of bij het «kritische toerental» draait.

Raadpleeg voor meer informatie uw lokale BAC-vertegenwoordiger.

ELEKTRISCHE VEILIGHEID

Alle elektrische componenten die met dit toestel verbonden zijn, moeten worden geïnstalleerd met een vergrendelbare veiligheidsschakelaar die zich in het zicht van het toestel bevindt.

In het geval van meerdere componenten kunnen deze worden geïnstalleerd na een enkele veiligheidsschakelaar, maar meerdere schakelaars of combinaties daarvan zijn ook toegestaan.

Er mogen geen onderhoudswerkzaamheden aan of in de buurt van elektrische componenten worden uitgevoerd, tenzij er adequate veiligheidsmaatregelen zijn getroffen. Dit omvat onder meer de volgende maatregelen:

- De component elektrisch isoleren
- De veiligheidsschakelaar vergrendelen om een onbedoelde herstart te voorkomen
- Meten of er geen elektrische spanning meer aanwezig is
- Als delen van de installatie onder spanning blijven, moet u deze goed afbakenen om verwarring te voorkomen

Op ventilatorklemmen en -verbindingen is mogelijk nog restspanning aanwezig nadat het toestel is uitgeschakeld. Wacht 5 (vijf) minuten na het uitschakelen van de stroom aan alle polen vooraleer de ventilatorschakelkast te openen.

HIJSEN



WAARSCHUWING

Wanneer de voorgeschreven hijspunten niet worden gebruikt, kan de last vallen, met ernstige letsels, dodelijke ongevallen en/of materiële schade tot gevolg. Hijzen moet uitgevoerd worden door gekwalificeerde takelaars volgens de BAC gepubliceerde Opstellinginstructies en algemeen aanvaarde hijspraktijken. Gebruik van een extra veiligheidsdraagband kan nodig zijn als de hijsomstandigheden dit vragen, dit wordt bepaald door de aannemer die de opstelling doet.

PLAATSING

De koelapparatuur moet zo ver mogelijk uit de buurt van bewoonde ruimten, openstaande vensters of luchtinlaatopeningen van gebouwen worden opgesteld.



WAARSCHUWING

Bij de plaatsing en opstelling van elk toestel moet erop gelet worden dat de uitlaatlucht van de koeltoren niet kan terechtkomen in het ventilatiesysteem van het gebouw zelf of van naburige gebouwen.



Voor uitvoerige richtlijnen in verband met de opstelling van BAC-apparatuur raadpleegt u de Europese versie van het BAC-toepassingshandboek, de BAC-website www.baltimoreaircoil.eu of contacteer uw lokale BAC-vertegenwoordiger.

LOKALE VOORSCHRIFTEN

Het kan zijn dat lokale voorschriften van toepassing zijn op de installatie en bediening van koelsystemen, bijvoorbeeld het opstellen van risicoanalyses. Volg altijd de plaatselijke wet- en regelgeving stipt op.

Oppervlakken waarop niet kan worden gelopen

De toegang tot en het onderhoud van een component moet worden uitgevoerd in overeenstemming met alle lokale toepasselijke wetten en regelgevingen. Als de passende en vereiste toegangsmiddelen niet aanwezig zijn, dan moeten tijdelijke constructies worden voorzien. In geen geval mogen onderdelen van het toestel worden gebruikt die niet bedoeld zijn als toegangsmiddel, tenzij maatregelen kunnen worden genomen om eventuele risico's te beperken die hierdoor zouden kunnen ontstaan.

Wijzigingen door anderen

Wanneer anderen de BAC-apparatuur zonder schriftelijke toestemming van BAC wijzigen of aanpassen, wordt de partij die de wijziging heeft gemaakt, verantwoordelijk voor alle gevolgen van deze wijziging en aanvaardt BAC geen enkele aansprakelijkheid voor het product.

Garantie

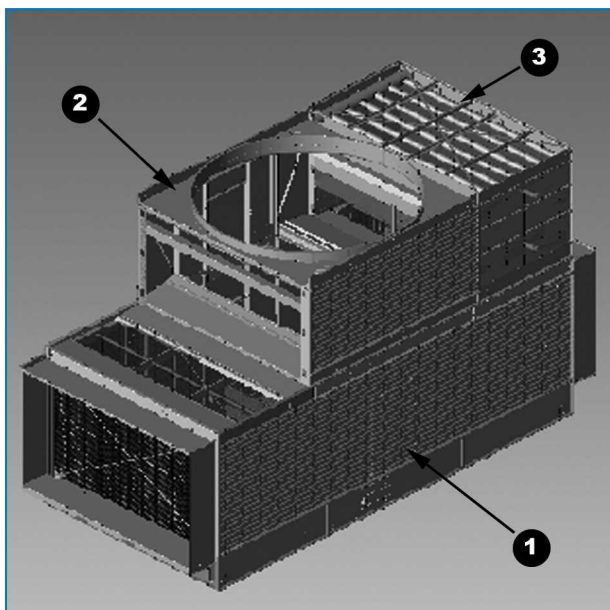
BAC garandeert dat alle producten vrij zijn van fabricatiedefecten in materiaal en vakmanschap voor een periode van 24 maanden vanaf de verzendingsdatum. Indien een defect voorvalt, zal BAC zorgen voor herstel of een vervangstuk. Voor meer details, raadpleeg de garantiebeperking die geldt voor en van kracht is op het ogenblik dat deze producten worden verkocht/gekocht. Deze voorwaarden vindt u op de achterzijde van uw orderbevestiging en uw factuur.

Algemene opmerkingen

1. Tenzij het toestel volledig samengebouwd geleverd wordt, moet u elke sectie apart hijsen.
2. Een toestel dat in meerdere secties wordt geleverd, mag u niet samenbouwen alvorens dit op te hijsen omdat de hijsogen niet berekend zijn op het gewicht van het samengebouwde geheel.
3. Gebruik over de volledige breedte van de sectie spreidingsbalken tussen de hijskabels om de sectie niet te beschadigen.
4. Voor langere hijsafstanden of waar een gevaarlijke situatie kan ontstaan, moeten de hijsogen om veiligheidsredenen gebruikt worden samen met veiligheidskabels onder het toestel.

Wanneer het toestel is geïnstalleerd, moeten alle metalen delen die zijn ontstaan door boren, het vastzetten van zelfsnijdende schroeven, slijpen, lassen of andere mechanische werkzaamheden, van het toestel worden verwijderd. Als deze op of aan het toestel blijven zitten (doorgaans op de dubbelgeplooiden flenzen), kan dat corrosie en uiteindelijk schade aan de coating tot gevolg hebben..

5. De correcte plaatsingsvolgorde voor toestellen is het op haar plaats tillen van de ondersectie, het aanbrengen van dichting op de flenzen van de onderste sectie (1) waar de bovensectie zal komen, en vervolgens het bovenplenum (2) op zijn plaats tillen. Breng D-afdichting aan op de beide verticale kanten van de plenumsectie op de plaats waar de batterijsecties (3) zullen komen. Til de batterijsecties op hun plaats met de mannelijke en vrouwelijke plaatsingsgeleiders in zowel de plenum- als batterijsecties. (Details zie "Samenbouw onderste gedeelte" op pagina 16)
6. Indien de (pomp)leidingen van batterijproducten voor transportredenen worden onderverdeeld in verschillende delen, moeten de leidingen ter plekke worden gemonteerd met gebruik van een flexibele verbinding (gewoonlijk een rubberen huls of koppeling).
7. Toestellen die zijn voorzien van inlaatgeluiddempers worden geïnstalleerd als een onderdeel van het toestel. Het gebruik van de alternatieve locatie van het hijs oog vereist dat de inlaatgeluiddempers van de sectie worden verwijderd.
8. Alle secties zijn voorzien van hijsogen. In de volgende tabellen staat de aanbevolen opstellingsmethode voor elke sectie van een toestel.



Secties van het toestel

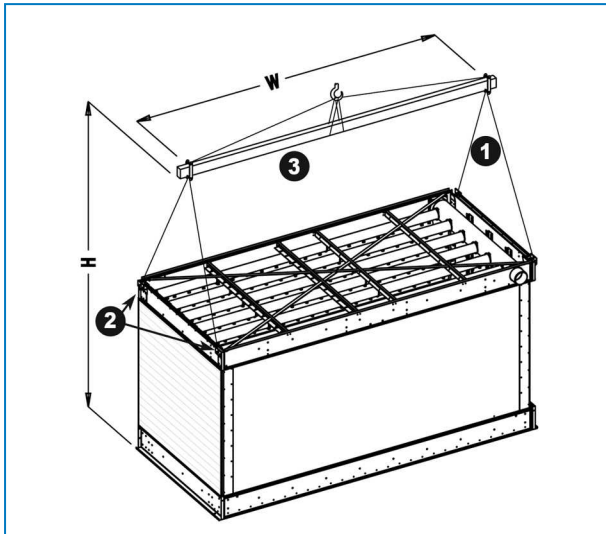
1. Ondersectie
2. Plenumsectie
3. Batterijsectie

Modelnummers	Model	Sectienummer	Hijsmethode	Minimum "H" (mm)	Minimum "W" (mm)
CXV-D645 - D792	Ondersectie	1	C	6100	3700
	Plenumsectie	1	B	5500	3700
	Batterijsecties	2	A	4300	3700
CXV-D791 - D944	Ondersectie	1	C	6100	4300
	Plenumsectie	1	B	5500	4300
	Batterijsecties	2	A	4300	4300

Hijsmethode

Opstellingsmethode voor batterijsectie

PLAATSINGSMETHODE A

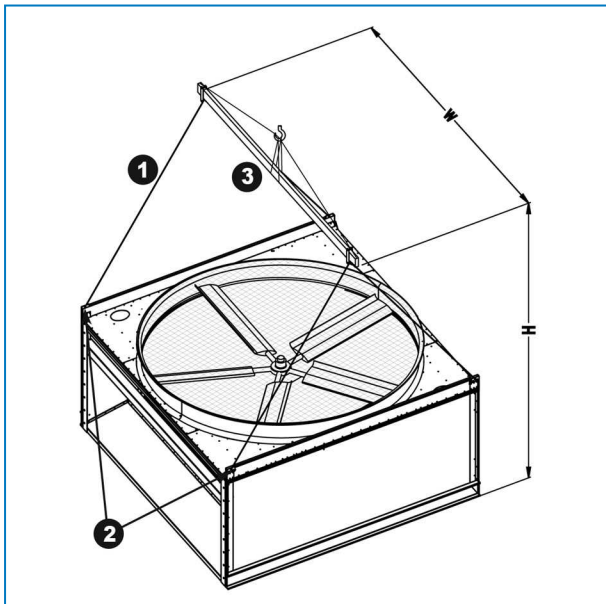


Batterijsectie

1. Hijskabel
2. Hijssoog / middel
3. Spreidingsbalk

Opstellingsmethode voor plenumsectie

PLAATSINGSMETHODE B

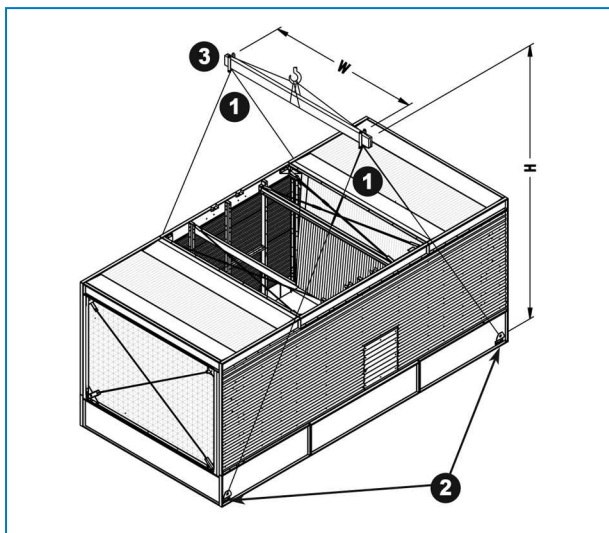


Plenumsectie

1. Hijskabel
2. Hijssoog / middel
3. Spreidingsbalk

Opstellingsmethode voor onderste gedeelte

PLAATSINGSMETHODE C



Ondersectie

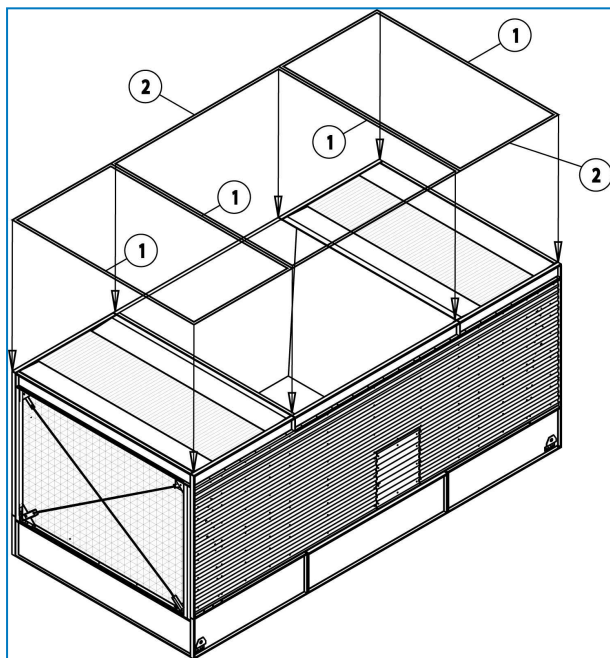
1. Hijskabel
2. Hijssoog / middel
3. Spreidingsbalk

Opstellingsmethode voor externe motor

Toestellen met externe motor: zie specifieke instructies in bijlage 1.

Samenbouw onderste gedeelte

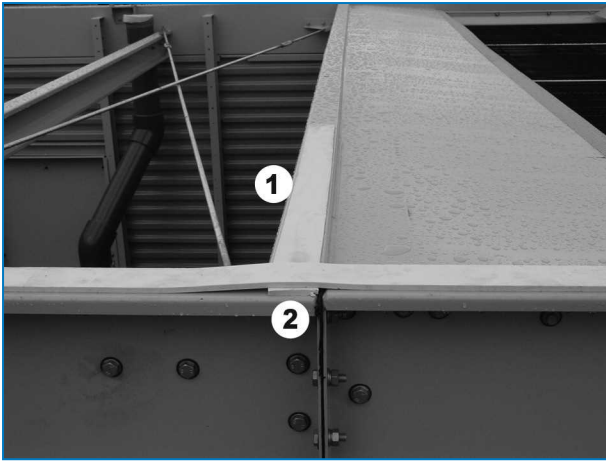
Plaats eerst de ondersectie op de steunprofielen en maak deze vast met bouten. Wrijf de bovenflenzen schoon om stof, vuil of vocht te verwijderen dat zich tijdens transport en opslag heeft afgezet. Plaats schuimrubberen afdichtingstape die meegeleverd is met het toestel op de tegenflenzen van de ondersectie, zoals geïllustreerd op de afbeelding.



Ondersectie

1. Schuimrubberen afdichting dwarslopende richting
2. Schuimrubberen afdichting in de lengte lopende richting

Breng schuimrubberen afdichtband aan op kruisingen van in de lengte lopende en dwarse flenzen. Gebruik één enkel stuk afdichtband per flens (indien onmogelijk overlap verbindingen)



Detail - Overlapping schuimrubberen afdichtingstape

1. Breng de schuimrubberen afdichtband aan in de dwarslopende richting van het toestel.
2. Overlap schuimrubberen afdichtingstape met schuimrubberen afdichtingstape in de lengtelopende richting van het toestel.

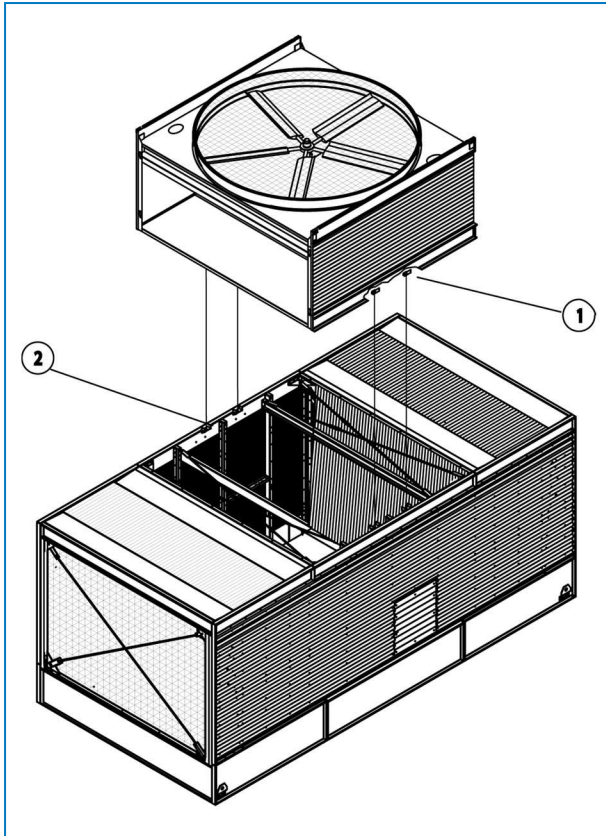
Plaatsing plenumsectie

De toestellen zijn ontworpen om de plenumsectie zowel dwars als in de legte binnen ± 3 mm te plaatsen. Op de ondersectie bevinden zich 4 locaties voor het positioneren van de plenumsectie op de typische plaatsingsgeleider/beugel voor een 3,6 m brede cel, en 8 locaties voor een 4,2 m brede cel.



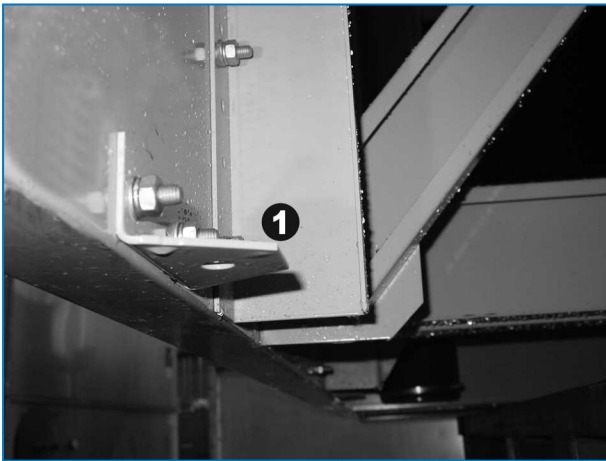
WAARSCHUWING

Zorg ervoor, wanneer u een sectie laat zakken, dat niets ingesloten kan raken tussen de boven- en onderflenzen.



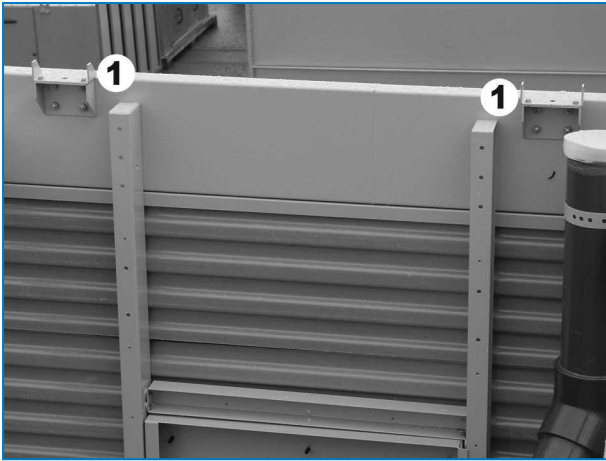
Plaatsing plenumsectie op ondersectie

1. Plaatsingsgeleiders/beugel van plenumsectie
2. Plaatsingsgeleiders/beugel van ondersectie



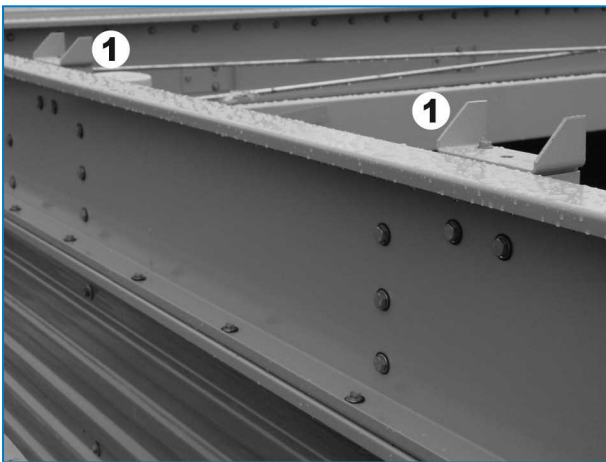
Binnenaanzicht plenumsectie

1. Plaatsingsgeleiders/beugel van plenumsectie



Binnenaanzicht ondersectie

1. Plaatsingsgeleiders/beugel van ondersectie



Buitenaanzicht ondersectie

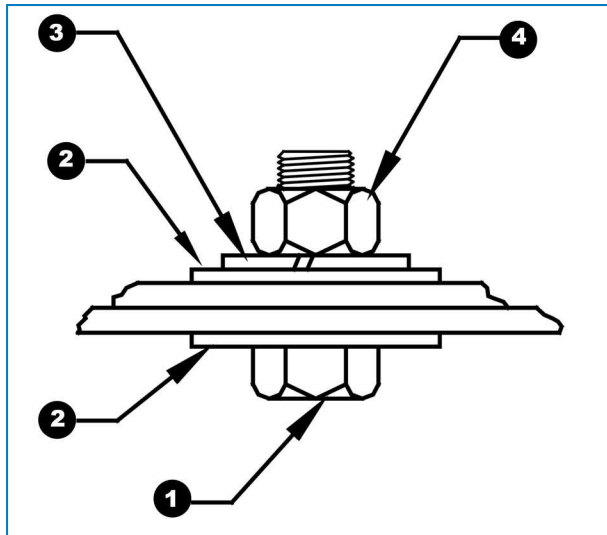
1. Plaatsingsgeleiders/beugel van ondersectie



Plenumsectie geïnstalleerd op ondersectie

1. Plaatsingsgeleiders/beugels
2. Bout & moer

Maak de plenumsectie vast op de ondersectie met een typische bouttechniek zoals in de volgende figuur, gebruik de interne plaatsingsgeleiders/beugels met boutgaten.

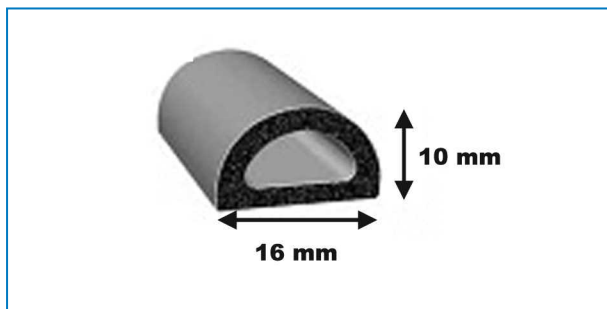


Typische bouttechniek

- 1. Bout
- 2. Vlakke sluitring
- 3. Veerring
- 4. Moer

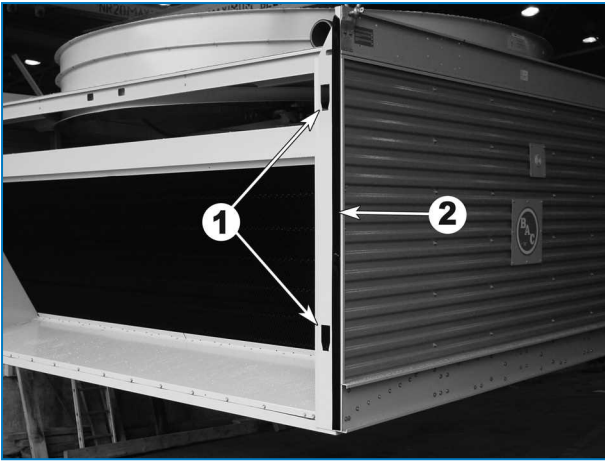
Samenbouw batterijsectie

Installeer, vóór het plaatsen van de batterijsectie, "D"-afdichter die een grotere schommeling zal mogelijk maken, langs de verticale flens tussen de batterij- en plenumsecties.



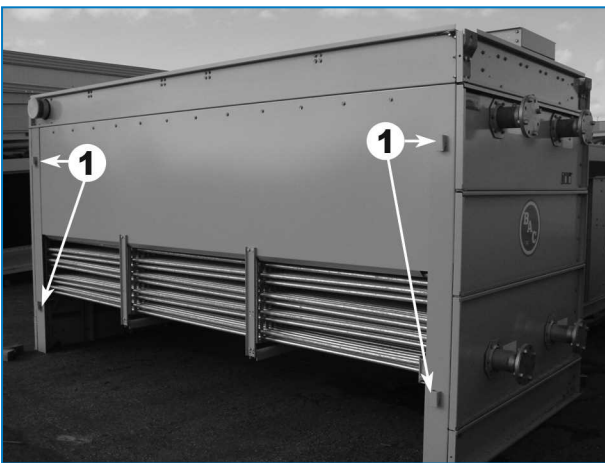
D-afdichtband

Breng D-afdichtband aan bij de vrouwelijke plaatsingsgeleiders op de plenumsectie over de gehele lengte van de flens, op de vier hoekflenzen. Controleer of de D-afdichtband intact is.
In zowel de plenum- als de batterijsectie zijn plaatsingsgeleiders voor de batterijsectie voorzien.



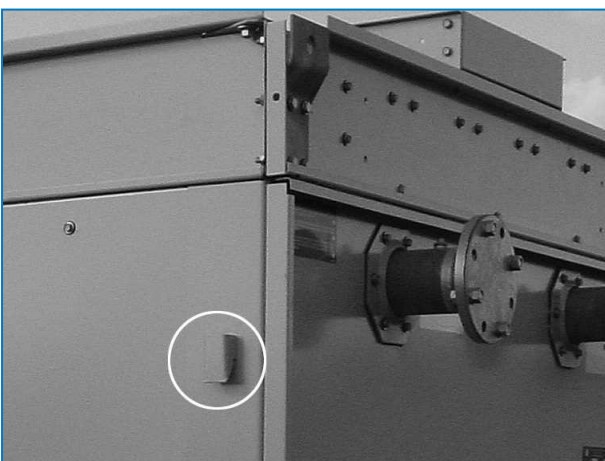
Vrouwelijke plaatsingsgeleiders op de plenumsectie

1. Vrouwelijke plaatsingsgeleiders.
2. D-afdichtband aangebracht over de gehele verticale lengte van de flens.



Mannelijke plaatsingsgeleiders op batterijsectie

1. Mannelijke plaatsingsgeleiders



Detail mannelijke plaatsingsgeleiders op batterijsectie

Aligneer de batterijsectie met de plenumsectie door de mannelijke en vrouwelijke geleiders uit te lijnen tot wanneer de bovenkant van de mannelijke geleider zich op hetzelfde niveau bevindt als de vrouwelijke geleider. Breng de batterijsectie dicht bij de plenumsectie tot wanneer de geleiders in elkaar kunnen worden geklikt. Laat de batterijsectie zakken tot in zijn uiteindelijke positie. De plaatsingsgeleiders zullen batterijsectie dicht tegen de plenumsectie trekken. Maak de batterijsectie vast op de ondersectie in de lengte en de breedte en gebruik de meegeleverde elementen.

De beide pompleidingen moeten worden verbonden met een rubberen slang en klemmen. Respecteer de volgorde zoals weergegeven op de volgende figuren.

Maak de verbindingen 1 en 2 met slang en klem.



Slang met klemmen



Pompleidingen ondersectie



Pompleidingen plenumsectie binnenin



Pompleidingen verbinding op plenumsectie buitenkant



Pompleidingen verbinding op batterijsectie

Samenbouw multi-cel opstelling



WAARSCHUWING

Voor installaties met meerdere cellen moeten vóór de plaatsing alle veiligheidsbouten op de toegangsluiken worden verwijderd

1. Voor installaties bestaande uit meerdere cellen: plaats de tweede ondersectie naast de eerste sectie. Dit kunt u doen met een smalle hijssluitschakel. Met een smalle hijssluitschakel kunt u, eens de secties op hun definitieve plaats staan, de pin tussen de toestellen verwijderen.

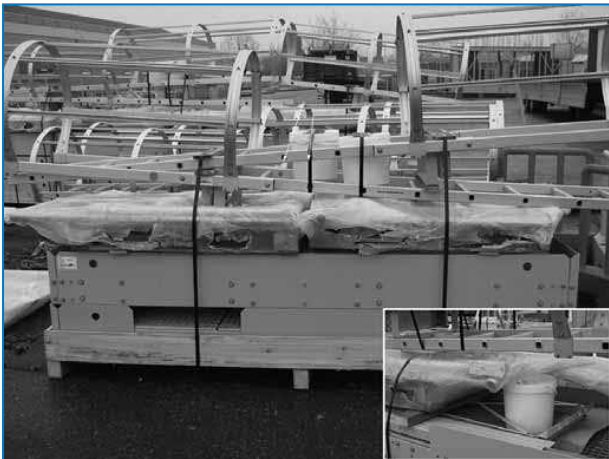


Installatie met meerdere cellen

1. Hijssluitschakel
 2. Hijsoog
2. Verwijder het hijsoog van de eerste ondersectie vóór u de tweede ondersectie plaatst.
 3. Er is voldoende plaats (min. 120 mm) om de toestellen naast elkaar te plaatsen
 4. De plaatsing van de tweede plenumsectie en de beide batterijsecties geschiedt op dezelfde wijze als op de eerste cel.

Algemeen

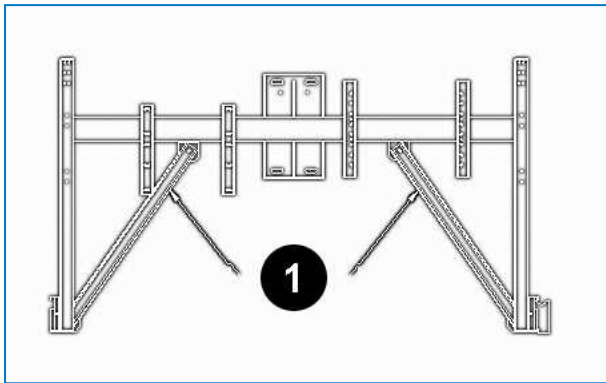
1. Alle noodzakelijke installatie-instructies voor optionele accessoires zijn opgeborgen in de nagelvrije houten krat of plastic box die in de ondersectie is geplaatst. Zie "Inspection Before Rigging" on page 1 - afbeelding 'Locatie ijzerwaren'.
2. Optionele aanzuig- en/of uitblaasaccessoires, bijv. afsluitkleppen en uitblaasgeluiddempers, kunnen worden geplaatst.
3. Het platform, de ladder en de reling zijn verpakt op een afzonderlijk pallet. De kleine montageonderdelen zijn verpakt in een plastic container, die vastgezet is op het platform, de ladder of de reling zelf.



Plaats van de kleine hulpstukken en onderdelen voor platform, ladder en reling

Inwendig onderhoudsplatform

Verwijder de beide verzendingsriemen om zo de resterende roosters in de plenumsectie te kunnen bevestigen.



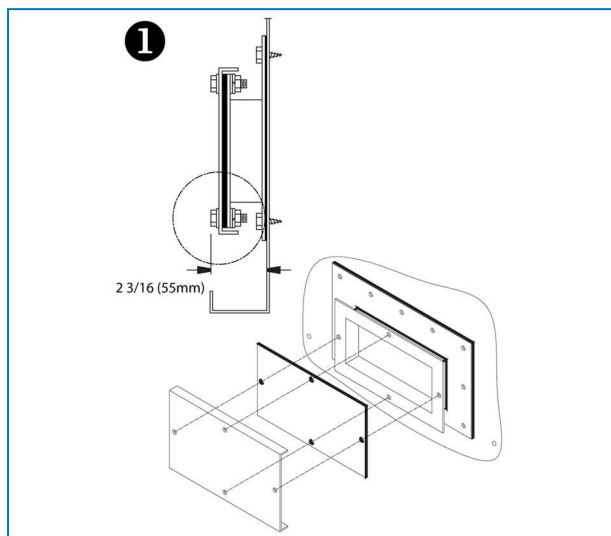
Verzendingsriemen

1. Verzendingsriemen

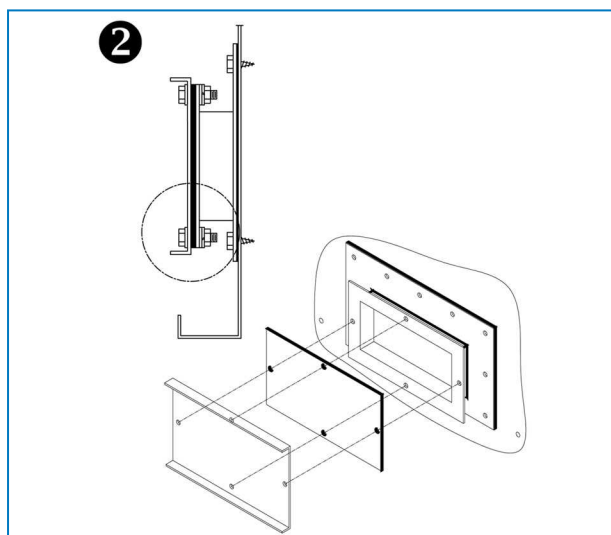
Verzendingsriemen zijn enkel vereist voor het transport. De riemen kunnen worden verwijderd indien ze in conflict komen met platforms met leuning of de werkplek hinderen. Indien ze op hun plaats worden gelaten, zullen ze de prestaties van de apparatuur niet beïnvloeden.

Reinigingsluik

Vanwege beperkingen qua transportbreedte is het deksel van de reiningspoort met de flenzen naar de binnenkant gemonteerd (1). Ter plaatse kan het deksel met de flenzen naar de buitenkant worden geplaatst om eenvoudig toegang te krijgen tot de apparatuur (2).



Deksel van reinigingspoort gemonteerd voor transport



Definitieve montage deksel van reinigingspoort



CXV-D

INSPECTIE VOORAFGAAND AAN DE INBEDRIJFSTELLING

Algemeen

De volgende acties worden in detail beschreven in de bedienings- en onderhoudshandleiding (zie de tabel "Aanbevolen onderhouds- en controleschema") en moeten worden uitgevoerd alvorens het toestel op te starten.

Gepaste procedures voor inbedrijfstelling en periodieke onderhoudsbeurten garanderen een langere levensduur en foutloze werking van de apparaten overeenkomstig de gebruiksbestemming van het toestel.



CXV-D

BIJKOMENDE ASSISTENTIE EN INFORMATIE

De service-expert voor BAC-apparatuur

We bieden diensten en oplossingen op maat voor uw BAC-koeltorens en -apparatuur.

- Originele reserveonderdelen en vulpakketten: voor een efficiënte, veilige en betrouwbare werking, het hele jaar door.
- Serviceoplossingen: preventief onderhoud, reparaties, revisies, reiniging en desinfectie voor een betrouwbare en probleemloze werking.
- Upgrades en nieuwe technologieën: bespaar energie en vergemakkelijk het onderhoud door uw systeem te upgraden.
- Waterbehandelingsoplossingen: apparatuur voor het beperken van corrosie, aanslag en de groei van bacteriën.

Voor meer details neemt u contact op met uw lokale BAC-vertegenwoordiger voor nadere informatie en specifieke bijstand op www.BACservice.eu

Meer informatie

NASLAGDOCUMENTATIE

- Eurovent 9-5 (6) Recommended Code of Practice to keep your Cooling System efficient and safe. Eurovent/Cecomaf, 2002, 30 pagina's.
- Guide des Bonnes Pratiques, Legionella et Tours Aéroréfrigérantes. Ministères de l'Emploi et de la Solidarité, Ministère de l'Economie des Finances et de l'Industrie, Ministère de l'Environnement, juni 2001, 54 pagina's.
- Voorkom Legionellose. Ministerie van de Vlaamse Gemeenschap. December 2002, 77 pagina's.
- Legionnaires' Disease. The Control of Legionella Bacteria in Water Systems. Health & Safety Commission. 2000, 62 pagina's.
- Hygienische Anforderungen an raumluftechnische Anlagen. VDI 6022.

INTERESSANTE WEBSITES

Baltimore Aircoil Company	www.BaltimoreAircoil.com
BAC Service website	www.BACservice.eu
Eurovent	www.eurovent-certification.com
European Working Group on Legionella Infections (EWGLI)	EWGLI
ASHRAE	www.ashrae.org
Uniclimate	www.uniclimate.fr
Association des Ingénieurs et techniciens en Climatique, Ventilation et Froid	www.aicvf.org
Health and Safety Executive	www.hse.gov.uk



ORIGINELE DOCUMENTATIE



Deze handleiding is origineel opgesteld in het Engels. Vertalingen worden voor uw comfort aangeboden. Bij tegenstrijdigheden heeft de originele Engelse tekst voorrang op de vertaling.



A series of horizontal dotted lines for writing, spanning the width of the page.



A series of horizontal dotted lines spanning the width of the page, providing a template for writing or data entry.





A series of horizontal dotted lines for writing, spanning the width of the page.



A series of horizontal dotted lines spanning the width of the page, providing a template for writing or drawing.





A series of horizontal dotted lines for writing, spanning the width of the page.

KOELTORENS

KOELTORENS MET GESLOTEN KRINGLOOP

IJSACCUMULATIESYSTEMEN

VERDAMPINGSCONDENSORS

HYBRIDE PRODUCTEN

RESERVEONDERDELEN, MATERIAAL & DIENSTEN

BLUE by nature
GREEN at heart



www.BaltimoreAircoil.com

Europe@BaltimoreAircoil.com

Raadpleeg onze website voor lokale contactgegevens.

Industriepark - Zone A, B-2220 Heist-op-den-Berg, Belgium

© Baltimore Aircoil International nv