



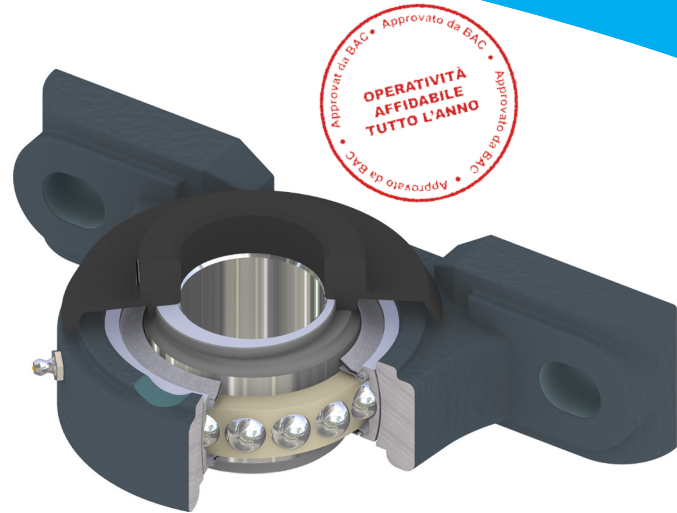
# CUSCINETTI PER TORRI DI RAFFREDDAMENTO

Operatività affidabile garantita tutto l'anno



## I cuscinetti BAC costruiti su specifica sono ideali per la tua torre di raffreddamento

La **giusta scelta costruttiva** del cuscinetto è di importanza fondamentale per garantire la massima vita utile della tua applicazione. In particolare, i cuscinetti installati all'interno delle torri di raffreddamento sono esposti a **condizioni difficili** e devono lavorare in ambienti caldi e umidi. BAC utilizza cuscinetti **specificamente progettati e testati** per soddisfare i rigorosi standard BAC. Eseguendo le operazioni di installazione e lubrificazione in accordo al manuale di uso e manutenzione BAC, avrai la certezza di un **funzionamento affidabile tutto l'anno**. Grazie allo sviluppo congiunto con il nostro produttore di cuscinetti, i nostri cuscinetti sono caratterizzati da specifiche tecniche esclusive.



## I cuscinetto per torre di raffreddamento BAC con ventilatore assiale

### Un piccolo costo per un GRANDE risparmio

#### ✓ Una maggior durata

- Durata nominale  $L_{10}$  di **80.000 ore**, rispetto ai comuni cuscinetti sul mercato
- Specifiche tecniche esclusive per garantire prestazioni ottimali in **condizioni severe**, in ambienti caldi e umidi.

#### ✓ Funzionamento affidabile

- Garantisce il **funzionamento ininterrotto** della torre di raffreddamento, evitando la perdita di produzione dovuta ai tempi di fermo impianto.
- **Evita frequenti sostituzioni o interventi manutentivi**, riducendo quindi i costi.
- Previene il guasto prematuro dell'**albero ventilatore, della ventola e degli altri elementi** della trasmissione.

#### ✓ Facile installazione

Il **cuscinetto BAC**, fornito con i necessari strumenti di montaggio, è oggetto di una facile e veloce **sostituzione**.



## Cosa rende i nostri cuscinetti per le torri di raffreddamento BAC con ventilazione assiale a tiraggio indotto ideali per questa applicazione?



1 Disco di tenuta con collare integrato, specificamente progettato per BAC. Questo è posizionato in una speciale sezione della sede lavorata a croce per respingere l'acqua.

2 Guarnizione R in 3 parti, che include i dischi di tenuta interni ed esterni.

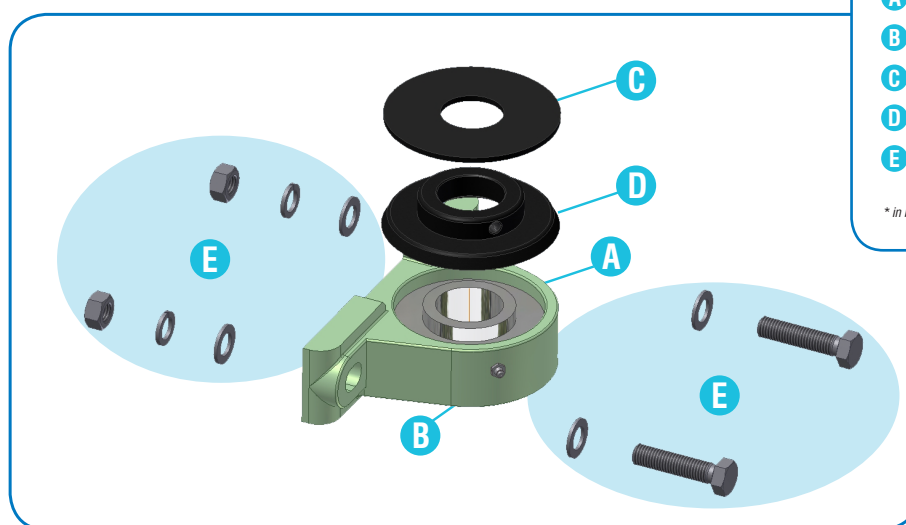
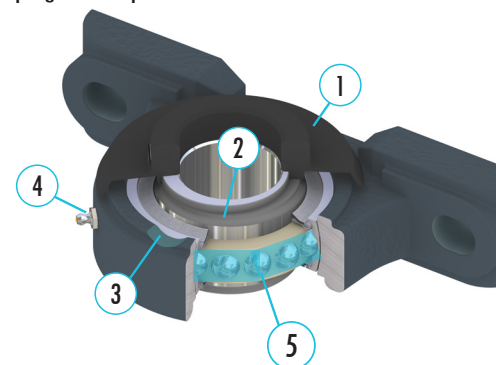


3 Speciale alloggiamento e svaso progettati per prevenire l'accumulo di acqua.



4 La posizione degli ingrassatori è singola. Questo assicura l'eliminazione del grasso vecchio e contaminato dalla parte

5 Grassi con prestazioni superiori a quelle di molti prodotti comparabili sul mercato. Questo assicura una durata maggiore e migliore resistenza alla ruggine.



### Kit cuscinetto

- A Cuscinetto BAC
- B ingrassatore
- C disco di tenuta in gomma \*
- D collare raschiaolio
- E dadi e bulloni per l'installazione

\* in base all'applicazione

Se vuoi evitare:

- \* **maggiori tempi di fermo impianto** e una conseguente perdita di produzione,
- \* **danni collaterali** all'albero ventilatore, alla ventola e agli altri componenti della trasmissione,
- \* **costi superiori** dovuti a frequenti sostituzioni o a lavori manutentivi sulla torre di raffreddamento

**Fatti furbo e scegli  
i cuscinetti BAC!**



**BALTIMORE  
AIRCOIL COMPANY**

Per ulteriori informazioni, contattare:  
**Baltimore Aircoil International nv**  
info@BaltimoreAircoil.eu - www.BaltimoreAircoil.eu  
info@balticare.com - www.Balticare.com

