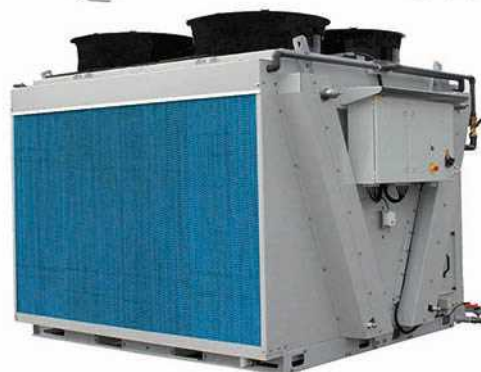


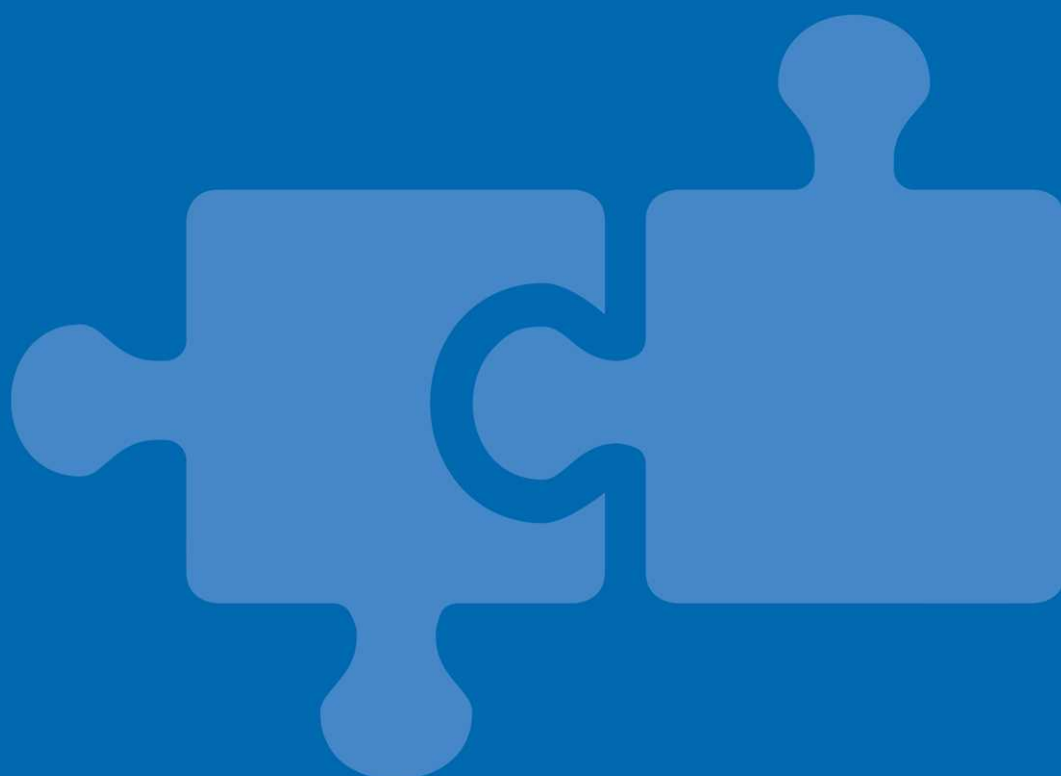


**BALTIMORE  
AIRCOIL COMPANY**



## TVFC Адиабатический охладитель

**ИНСТРУКЦИИ ПО МОНТАЖУ И УСТАНОВКЕ**



# О монтаже и установке

При монтаже оборудования следуйте указаниям, изложенным в данной инструкции.

Убедитесь в наличии необходимого оборудования / подготовленного персонала для работ.


Заблаговременно изучите последовательность операций, изложенную в данной инструкции.

## Рекомендуемая программа обслуживания и мониторинга

Проверки и регулировки	Запуск	Каждый месяц	Каждые 3 месяца	Каждые 6 месяцев	Каждое начало адиабатического сезона, весна
Расход воды адиабатического предохранителя	X		X		X
Переключатель уровня (опционная)	X				X
Затянуть электрические соединения	X			X	X
Вращение вентилятора(-ов)	X				
Ток и напряжение двигателя	X			X	X
Необычный шум и/или вибрация	X		X		X

Осмотр и мониторинг	Запуск	Каждый месяц	Каждые 3 месяца	Каждые 6 месяцев	Каждое начало адиабатического сезона, весна
Общее состояние оборудования	X		X		X
Панели адиабатического предохранения	X		X		X
Змеевик теплопередачи	X			X	
Водораспределительная трубка	X			X	X
Поплавковое реле (поплавок может двигаться свободно)	X	X			X

Процедуры очистки	Запуск	Каждый месяц	Каждые 3 месяца	Каждые 6 месяцев	Каждое начало адиабатического сезона, весна
Адиабатический предохраняющий материал	X		X		X
Адиабатическая система сточных желобов				X	X
Поддон				X	X
Змеевик (удалить пыль)					X

 Встроенное в систему охлаждения вспомогательное оборудование может потребовать дополнений к вышеприведенной таблице. Свяжитесь с поставщиками для получения списка рекомендуемых действий и их требуемой периодичности.

<b>1</b>	<b>Общая информация</b>	<b>4</b>
	Об инженерно-технической практике и применении	4
	Транспортировка	4
	Осмотр перед монтажом	4
	Вес оборудования	4
	Анкеровка	5
	Выравнивание	5
	Электрические соединения	5
	Соединительные трубопроводы	6
	Требования к продувке	6
	Защита от замерзания	6
	Меры предосторожности	7
	Поверхности, не предназначенные для пешеходного движения	8
	Модификации, выполненные другими сторонами	8
	Гарантия	8
<b>2</b>	<b>Монтаж</b>	<b>9</b>
	Общие указания	9
	Извлечение агрегата из контейнера (только при контейнерной поставке)	10
	Информация о монтаже	11
	Метод монтажа	11
<b>3</b>	<b>Сборка секции</b>	<b>14</b>
	Установка датчика температуры жидкости	14
	Установка проточного предохладителя (только контейнерные поставки)	14
	Установка предохладителя с рециркуляцией (только контейнерные поставки)	20
	Установка фланцев с резьбовым соединением	28
<b>4</b>	<b>Сборка опционных аксессуаров</b>	<b>29</b>
<b>5</b>	<b>Осмотр перед вводом в эксплуатацию</b>	<b>30</b>
	Общая информация	30
	Электрические панели	30
	Временная электропроводка	31
	Предварительный ввод в эксплуатацию	31
	Обозначения	32
	Запуск	32
	Аварийный останов	33
	Отключение на выходные или временное	33
<b>6</b>	<b>Дополнительная помощь и информация</b>	<b>34</b>
	The service expert for BAC equipment	34
	Дополнительная информация	34

## Об инженерно-технической практике и применении

В данной брошюре описана только сборка изделия. Для обеспечения должной эксплуатации необходима правильная интеграция изделия в общую схему оборудования. Действующие инженерные и прикладные нормы и правила компоновки, выравнивания, соединения трубопроводов и т. п. приведены на нашем сайте:

## Транспортировка

Оборудование ВАС собрано на заводе для обеспечения постоянства качества и минимальной сборки на месте установки.

Секции адиабатического предохлаждения градирен TrilliumSeries с обеих сторон устанавливаются на заводе. Только в случае контейнерной транспортировки секции адиабатического предохлаждения с одной стороны поставляются отдельно и должны быть установлены на месте.

## Осмотр перед монтажом

После доставки изделия на место установки, подпис транспортн накладн его следует тщательно проверить и убедиться, что изделие укомплектовано всеми требуемыми деталями и детали не имеют повреждений после транспортировки.

Следует осмотреть следующие комплектующие:

- наружные панели и крышки;
- вентиляторы;
- Теплообменник
- адиабатические секции предохлаждения
- Электрические панели
- Датчик температуры воды

В случае контейнерной доставки предохладительного материала панели рамы и водяной желоб предохладителя для одной стороны поставляются отдельно, упакованными в деревянный ящик. Уплотнения для сборки уже установлены на эти секции. Болты и гайки из нержавеющей стали, упакованные в маленькую картонную коробку, хранятся внутри деревянного ящика секций предохлаждения.

Датчик температуры жидкости / датчик давления поставляется в демонтированном виде и хранится в электрическом шкафу для установки на месте.

## Вес оборудования

Перед монтажом любого оборудования ВАС необходимо проверить вес каждой секции, указанный на сертифицированном чертеже изделия.



Все указанные значения веса являются **приблизительными**, и должны быть подтверждены взвешиванием до подъема в **тех случаях**, когда мощность имеющегося подъемника лишь ненамного превышает эти значения.



### **ВНИМАНИЕ**

**Перед проведением такелажных работ убедитесь, что в поддоне или в других местах изделия не скопились снег, вода, лед или мусор. Это может существенно увеличить подъемный вес оборудования.**

В случае длительных подъемов или при наличии опасности подъемные устройства должны использоваться в сочетании со страховочными стропами, размещенными под изделием.

## **Анкеровка**

Изделие должно быть соответствующим образом закреплено на месте установки.

Рекомендации по креплению и расположение крепежных отверстий указаны на сертифицированном чертеже. Анкерные болты в комплект поставки не входят.

Для крепления изделия к опорным балкам в нижнем фланце опорной структуры градирни имеются отверстия под болты диаметром 13мм.

## **Выравнивание**

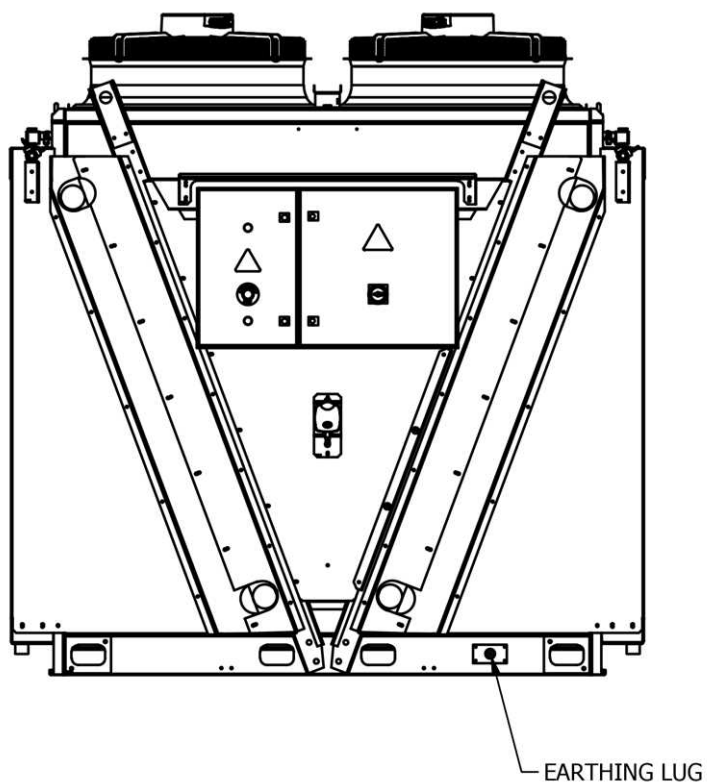
Для правильной работы и облегчения циркуляции по трубопроводам изделие должно быть выравнено.

Для правильной работы изделие должно быть выведено в уровень по длине и ширине с допуском 0,5 мм.

Опорные балки также должны быть выставлены по уровню, поскольку для выравнивания изделия не должны использоваться клинья между поддоном и опорными балками.

## **Электрические соединения**

Установки поставляются с электрическими компонентами и болтами заземления, которые необходимо подсоединить после монтажа. Для всех электрических компонентов см. их конкретные схемы подключения в пакете сопроводительных документов.



## НАКОНЕЧНИК ДЛЯ ЗАЗЕМЛЕНИЯ

## Соединительные трубопроводы

Все подводящие и отводящие трубопроводы должны быть закреплены отдельно. В случае, если оборудование установлено на вибробалках или пружинах, трубопроводы должны иметь компенсаторы для устранения передачи вибраций через внешние трубопроводы.

## Требования к продувке

Монтажник закрытых градирен BAC должен перед запуском предусмотреть надлежащую продувку системы.

Вовлеченный в систему воздух может ограничивать производительность охладителя, что приводит к более высоким рабочим температурам.

## Защита от замерзания

Данные изделия должны быть защищены механическими способами и приборами автоматики от повреждения и/или снижения эффективности из-за возможного замерзания. О других рекомендуемых способах обеспечения защиты можно узнать в местном представительстве BAC.

## Меры предосторожности

Все электрическое, механическое и вращающееся оборудование представляет собой потенциальную опасность, особенно для тех, кто не знаком с его конструкцией и принципами работы. Данное оборудование должно быть оснащено соответствующими предохранительными устройствами (включая защитные ограждения там, где это необходимо), как для защиты людей (включая детей) от ранений, так и для предотвращения повреждения оборудования, связанных с ним систем и элементов конструкции здания.

Если у вас имеются сомнения по поводу процедур безопасного и правильного монтажа, установки, работы или обслуживания, для получения совета свяжитесь с производителем оборудования или его представителем.

Помните, что во время работы оборудования некоторые его части могут иметь повышенную температуру. Для предотвращения несчастных случаев любые работы на высоте должны проводиться с особой осторожностью.



### ВНИМАНИЕ

**Поверхность змеевика/трубопровода может быть горячей.**

## АВТОРИЗОВАННЫЙ ПЕРСОНАЛ

Эксплуатация, обслуживание и ремонт данного оборудования должны производиться авторизованным и квалифицированным персоналом. Персонал должен быть хорошо знаком с оборудованием, связанными с ним системами и органами управления, а также процедурами, описанными в этом и других руководствах. Для предотвращения ущерба для здоровья персонала и/или повреждения собственности при перемещении, подъеме, установке, эксплуатации и ремонте данного оборудования должны использоваться правильные уход, мероприятия, средства индивидуальной защиты и инструменты. В случае необходимости персонал должен использовать средства индивидуальной защиты (перчатки, беруши и т. п.).

## МЕХАНИЧЕСКАЯ БЕЗОПАСНОСТЬ

Механическая безопасность оборудования соответствует требованиям директивы ЕС для механического оборудования. В зависимости от условий на месте монтажа, для безопасности и удобства операторского и обслуживающего персонала может также оказаться необходимой установка такого оборудования, как донные экраны на входе воздуха, лестники, защитные ограждения, лестницы, платформы доступа, поручни и борта платформы.

At no time this equipment should be operated without all fan screens in place and properly secured.

Поскольку оборудование работает с переменной скоростью, следует предпринять меры для предотвращения его работы при «критической скорости» установки или вблизи нее.

За дополнительной информацией обращайтесь в ваше местное представительство BAC.

## ЭЛЕКТРИЧЕСКАЯ БЕЗОПАСНОСТЬ

Запрещается проводить любые работы по обслуживанию вентиляторов или вблизи них, если их двигатели электрически не изолированы.

## FLAMMABLE MATERIAL

The pre-coolers are made of flammable material and should be removed when performing hot works on the unit itself. No actions generating sparks should be performed on or near the unit.

## МЕСТНЫЕ ПРАВИЛА

Установка и эксплуатация градирен может быть объектом местных правил, таких как анализ определения риска. Необходимо полностью соответствовать регулирующим требованиям.

## ПОДЪЕМ



### ВНИМАНИЕ

**Крепление такелажных тросов в не предназначенных для этого местах может привести к падению груза при подъеме и тяжелым травмам, смерти и/или материальному ущербу.**

**Подъемные работы должны выполнять квалифицированные такелажники согласно опубликованным компанией BAC инструкциям по подъему и монтажу и общепринятым методам подъемных работ. Может также потребоваться использование дополнительных предохранительных строп, если этого требуют обстоятельства подъема.**

## Поверхности, не предназначенные для пешеходного движения

Доступ к любому компоненту и его обслуживание необходимо проводить согласно всем применимым местным законам и нормативам. При отсутствии нужных надлежащих средств необходимо предусмотреть временные конструкции. Ни в коем случае нельзя использовать детали агрегата, использование которых как средств доступа не предусмотрено конструкцией, если только не приняты меры по снижению сопряженных с этим рисков.

## Модификации, выполненные другими сторонами

В чем бы ни состояли модификации или изменения оборудования BAC, выполненные другими сторонами без письменного разрешения BAC, ответственность за все последствия данных изменений несет сторона, выполнявшая модификации, при этом компания BAC снимает с себя любую ответственность за изделие.

## Гарантия

BAC гарантирует, что все изделия не имеют производственных дефектов по материалам и качеству изготовления в течение месяцев от даты поставки. В случае любого подобного дефекта BAC произведет ремонт или обеспечит замену. Более подробные сведения см. в соответствующем «Ограничении гарантийных обязательств», действующем на момент продажи/покупки данных изделий. Эти условия и положения находятся на обратной стороне формуляра подтверждения вашего заказа и вашего счета-фактуры.



## Общие указания

1. Оборудование доставляется на место монтажа грузовиком. Выгрузка оборудования из грузовика всегда должна осуществляться с помощью крана. Не пытайтесь выгружать оборудование с помощью вилочного погрузчика.
2. Если агрегат поставляется в закрытом контейнере, одна сторона конструкции предохранительного материала поставляется отдельно и должна быть установлена на месте.
3. Для предотвращения повреждения секции между подъемными канатами должны быть установлены траверсы, длина которых равна ширине секции.
4. При подъемах на большую высоту или в опасных ситуациях рекомендуется использовать подъемные устройства в сочетании со страховочными стропами, помещенными под изделие.
5. Для каждого изделия требуется только один подъемник. На каждом изделии предусмотрены подъемные проушины.



*Для подъема оборудования используйте такелажные серьги, пропущенные в подъемные проушины.*

6. Подъемные устройства прикрепляйте к оборудованию, как показано ниже в такелажных методах. Выгрузите оборудование с грузовика.
7. Опустите изделие на место окончательной установки и закрепите на опорных балках (не входят в комплект поставки).



### ВНИМАНИЕ

После установки изделия необходимо удалить с него все металлические фрагменты, образовавшиеся в результате сверления, вкручивания саморезных винтов, шлифовки, сварки или других механических работ. Если они останутся на изделии (обычно на двухсоставных фланцах), это может привести к коррозии и последующему повреждению покрытия.



### ВНИМАНИЕ

Перед проведением такелажных работ убедитесь, что в изделии не скопились снег, вода или мусор. Это может существенно увеличить подъемный вес оборудования.

## Извлечение агрегата из контейнера (только при контейнерной поставке)

1. Откройте контейнер и извлеките все части, находящиеся перед агрегатом.
2. Прикрепите цепи ко дну агрегата.



*Извлечение агрегата из контейнера*

3. Выдвиньте агрегат из контейнера примерно на 1 м, чтобы вилочный подъемник мог принять не менее половины веса брутто агрегата.
4. Укоротите цепи до точки, где агрегат покоится на вилах подъемника.
5. Продолжайте вытягивать агрегат из контейнера, пока кончики вилок не будут видны из двух карманов для вилок.
6. Подведите второй вилочный подъемник под деревянную опорную раму (не пользуйтесь карманами для вилок). Длина вилок должна составлять не менее 2,4 м, чтобы поддерживать агрегат по всей его ширине.
7. Приподнимите агрегат с помощью второго вилочного подъемника, переместите подъемник вперед, снимите цепи и отведите первый подъемник назад.

8. Опустите агрегат на землю на свободной и ровной площадке.
9. Извлеките болты, удерживающие агрегат на опорной раме, и поднимите его для переноски на место установки с применением надлежащих методов ведения подъемных работ.

## Информация о монтаже

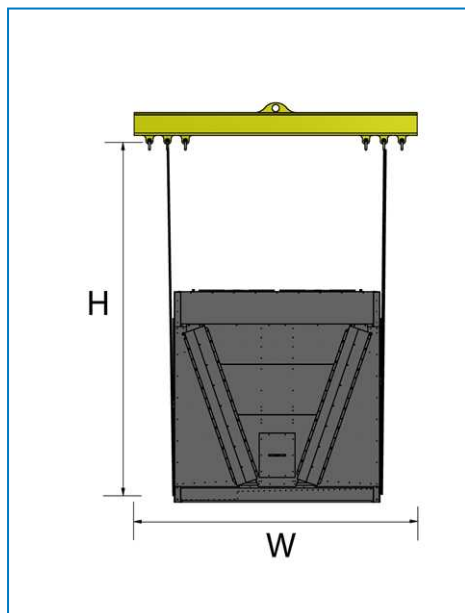
Model	Ширина "W" мм	Длина "L" мм	Высота для строп "Высота" мм
4 вентилятора	2400	2400	2100
6 вентиляторов	2400	3600	2100
8 вентиляторов	2400	4800	2100
10 вентиляторов	2400	6000	2100
12 вентиляторов	2400	7200	2100
14 вентиляторов	2400	8400	2100

## Метод монтажа

### МЕТОД МОНТАЖА

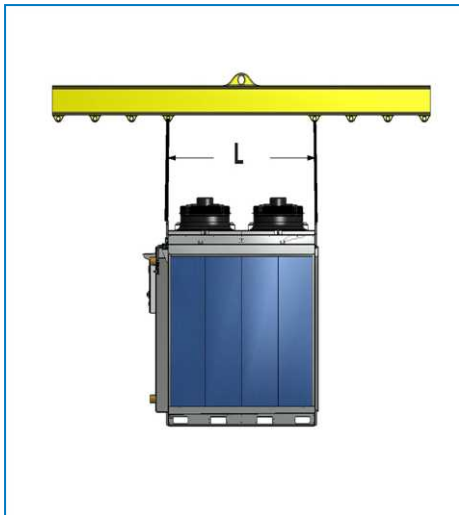
Во избежание повреждения при подъеме следует использовать траверсу и соблюдать углы, указанные на схеме ниже.

#### Вид с торца

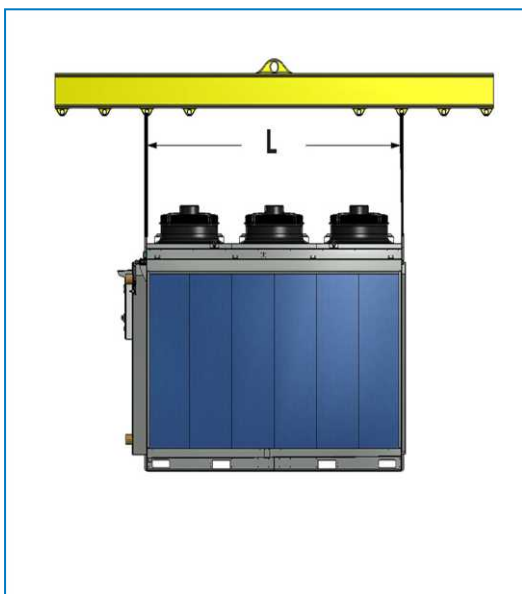


Вид с торца

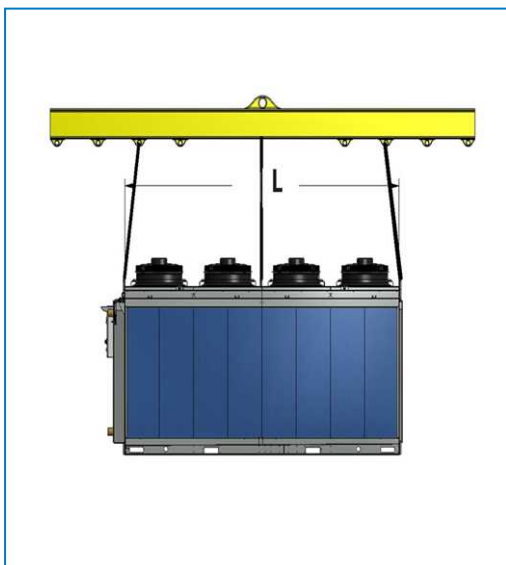
Вид сбоку



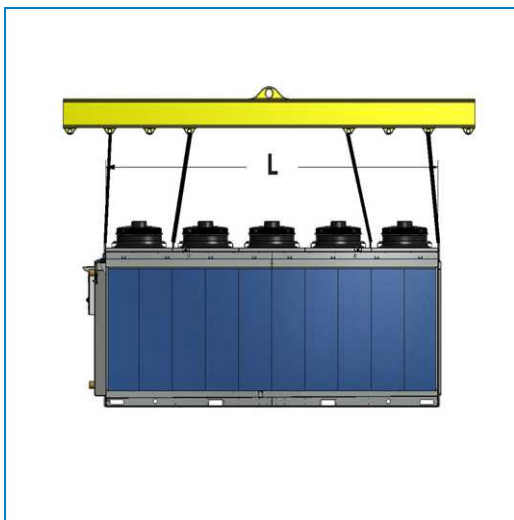
Изделия с 4 вентиляторами



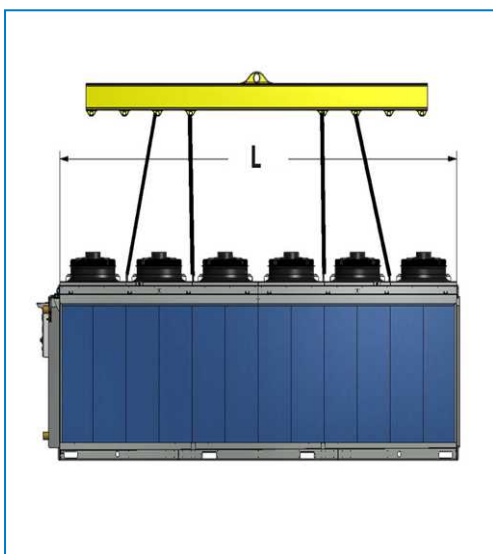
Изделия с 6 вентиляторами



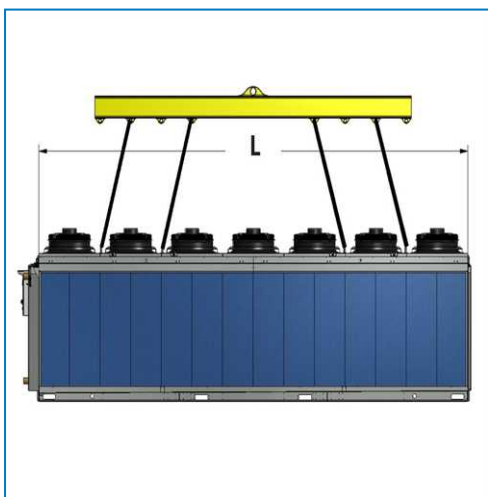
Изделия с 8 вентиляторами



*Изделия с 10 вентиляторами*



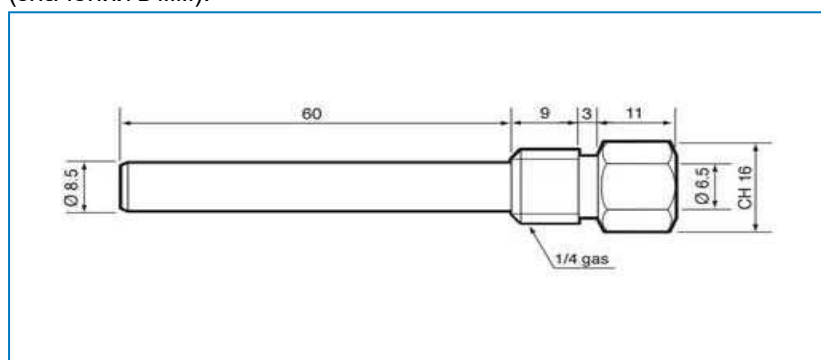
*Изделия с 12 вентиляторами*



*Изделия с 14 вентиляторами*

## Установка датчика температуры жидкости

Датчик температуры поставляется вместе с агрегатом внутри электрической панели вместе с гильзой для установки в возвратный трубопровод. На приведенном ниже чертеже показаны размеры гильзы (значения в мм):



Гильза оборудована кабельной муфтой PG7 — IP68, устанавливаемой на шестигранный торец для фиксации кабеля. Гильзу и датчик необходимо устанавливать в соответствии с применимыми правилами качественного проведения работ.

The socket needs to be installed behind the manifold connecting the coil connections from both sides. The minimum distance between the manifold and the socket is advised to be +/- 1 m in order to ensure the flow from both sides is well mixed and the correct temperature is relayed to the PLC.

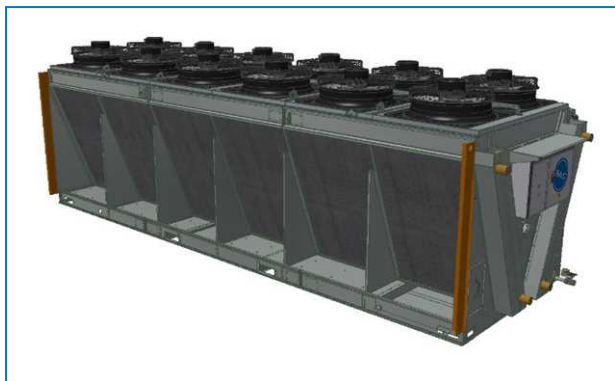
## Установка проточного предохранителя (только контейнерные поставки)

### ОБЩИЕ УКАЗАНИЯ

1. Если агрегат поставляется в контейнере, вторая рама предохранителя поставляется отдельно, упакованной в ящик.
2. Этот ящик с деталями для сборки этой рамы расположен в первом предохранителе.
3. Панели поставляются отдельно внутри контейнера, и их необходимо хранить в безопасных условиях для защиты от повреждений во время транспортировки до момента установки в смонтированной раме предохранителя.
4. Снимите ящик с агрегата, ослабив болты по бокам агрегата.

## СБОРКА ПРЕДОХЛАДИТЕЛЯ

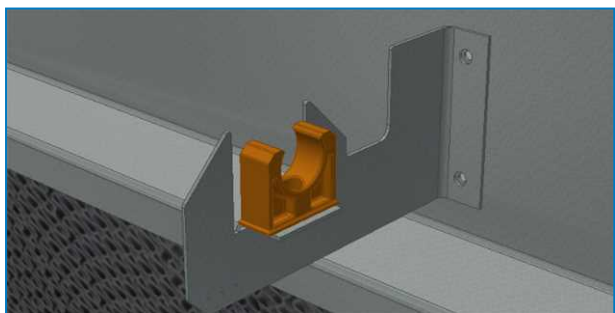
1. Установите боковые панели рамы.



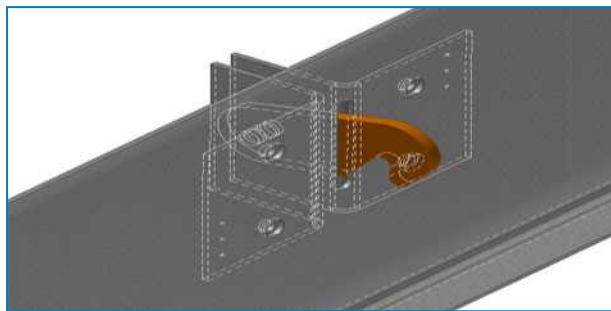
2. Установите кронштейны водораспределительной трубки наверху агрегата.



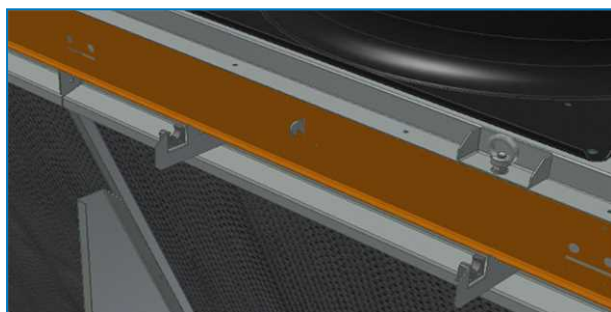
3. Установите фиксаторы трубки на трубные кронштейны.



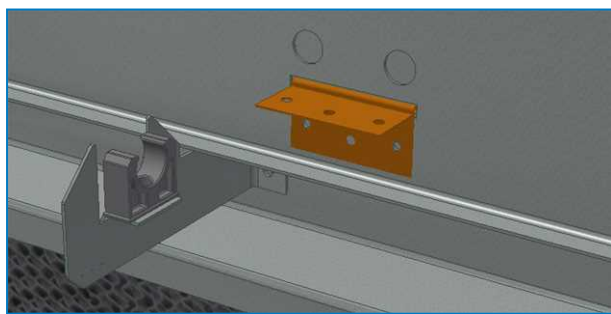
4. Возьмите верхнюю панель, установите Г-образные опоры крюка на задней части и пропустите крюк через щель (фланец на нижней части верхней панели обращен вперед). Затяните болт, но не слишком туго, чтобы крюк мог свободно вращаться.



5. Установите верхнюю панель на трубные кронштейны.

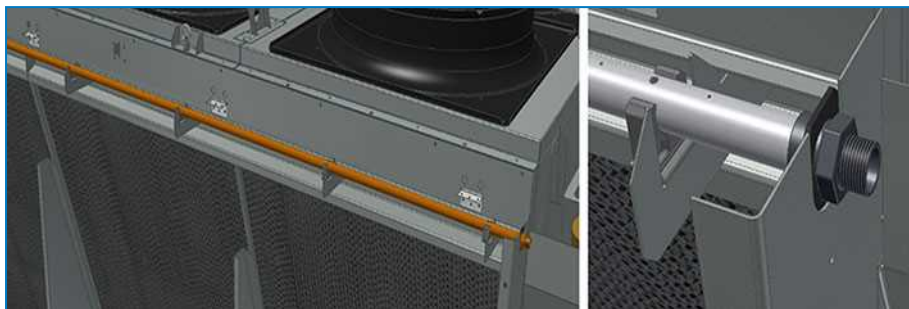


6. Установите на верхнюю панель петли.

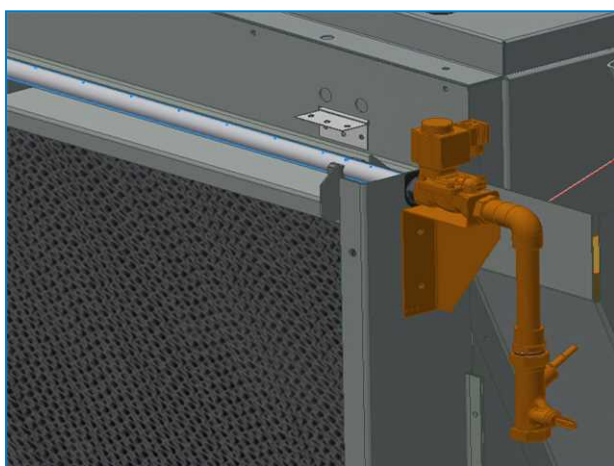




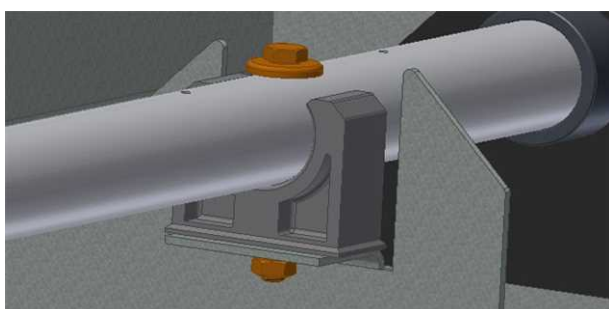
7. Установите водораспределительную трубку на трубные фиксаторы, направив отверстия вверх, с резьбовым соединением на стороне электрической панели. На длинных агрегатах может потребоваться соединить несколько трубок с помощью резиновых муфт.



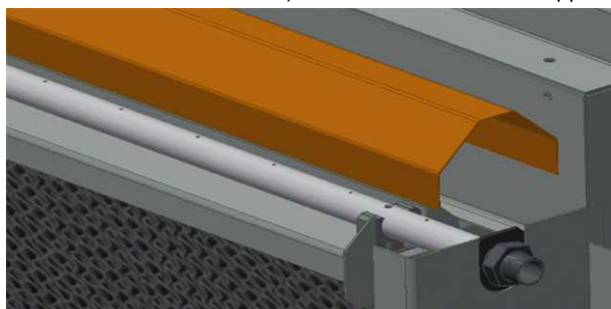
8. Оберните резьбовое соединение тефлоновой лентой и верните трубку в узел подачи воды из коммунального водопровода, а затем установите электромагнит на клапан (при этом должен быть слышен щелчок).



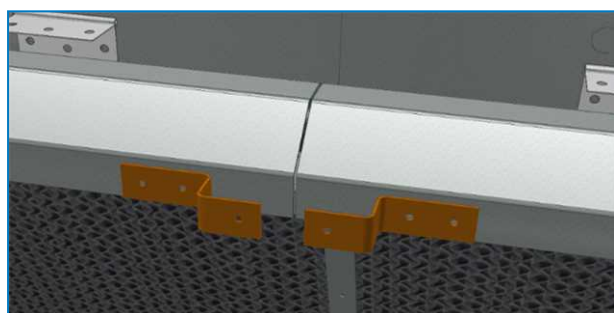
9. Удерживая отверстия на трубке обращенными вверх, пропустите болт М5х50 через ответвления и фиксаторы, поместив уплотнительную шайбу сверху, а плоскую шайбу и стопорную шайбу снизу.



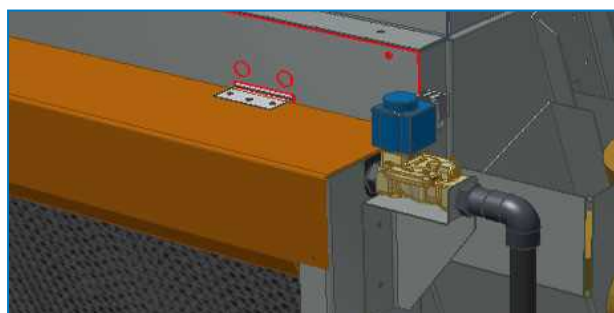
10. Поместите распределительные дефлекторы поверх кронштейнов, отведите резиновые уплотнители к боковым панелям, чтобы обеспечить надлежащее уплотнение.



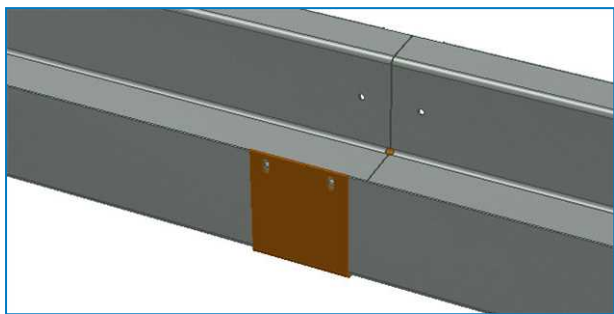
11. В случае агрегатов с разрезной верхней крышкой (TVFC EC 8024, TVFC EC 8025, TVFC EC 8026 или TVFC EC 8027) установите 2 кронштейна на средний дефлектор, как показано ниже.



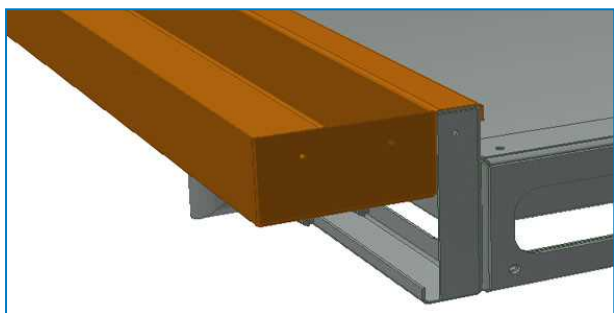
12. Прикрепите верхнюю крышку к разным петлям.



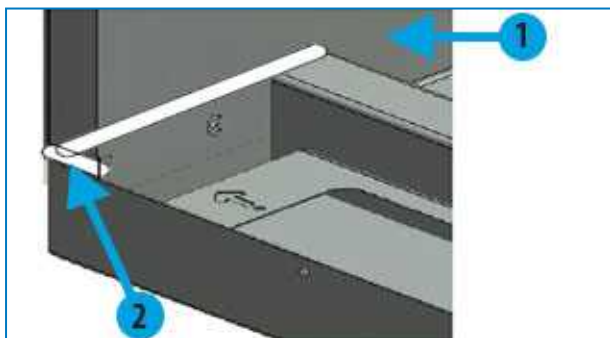
13. В случае если нижний водосборный желоб состоит из нескольких частей, соедините их с помощью зажима и заклепок, предварительно нанеся на зажим жидкий герметик.



14. Установите нижний водосборный желоб на раму.

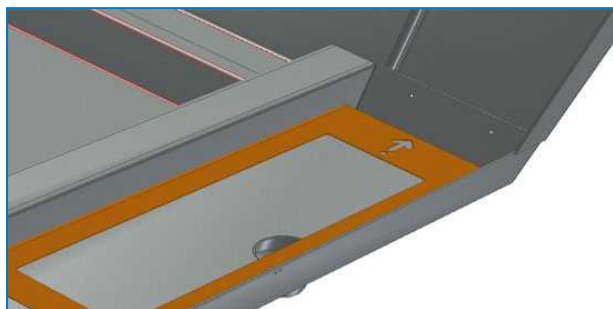


15. Заполните щели по бокам герметиком и закрепите винтами.



1. Угловая опора теплообменника
2. Герметизация угла (типовая)

16. Установите опоры панелей так, чтобы стрелка указывала в направлении водяного потока. Опора с точкой у основания стрелки устанавливается на слив, а все дополнительные опоры имеют по 2 или 3 точки и должны устанавливаться в соответствующем порядке.



17. Установите панели обоих предохранителей так, чтобы синий цвет был снаружи, а предварительно приклеенная распределительная панель (неокрашенная) находилась сверху.

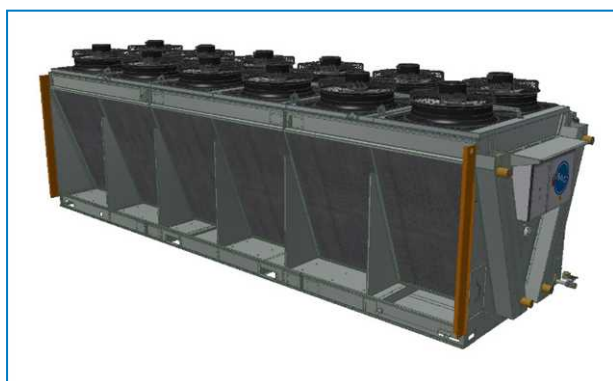
## Установка предохранителя с рециркуляцией (только контейнерные поставки)

### ОБЩИЕ УКАЗАНИЯ

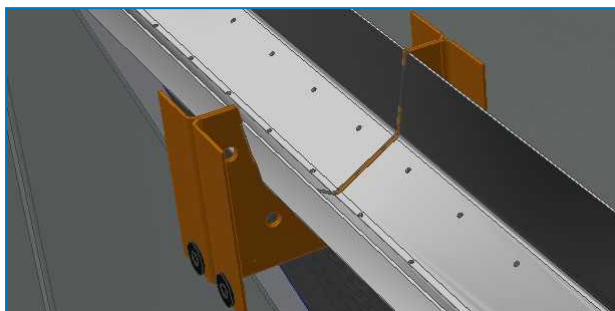
1. Если агрегат поставляется в контейнере, вторая рама предохранителя поставляется отдельно, упакованной в ящик.
2. Этот ящик с деталями для сборки этой рамы расположен в первом предохранителе.
3. Панели поставляются отдельно внутри контейнера, и их необходимо хранить в безопасных условиях для защиты от повреждений во время транспортировки до момента установки в смонтированной раме предохранителя.
4. Снимите ящик с агрегата, ослабив болты по бокам агрегата.

### СБОРКА ПРЕДОХЛАДИТЕЛЯ

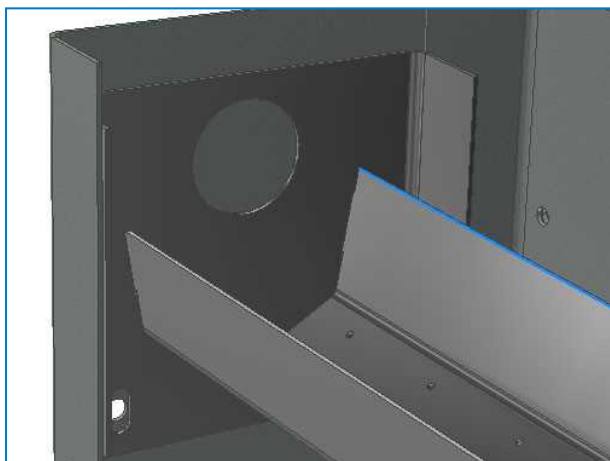
1. Установите боковые панели рамы.



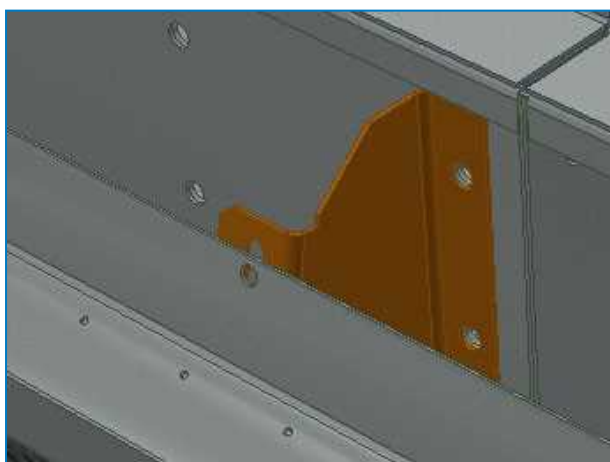
2. В случае если верхний водораспределительный желоб состоит из нескольких частей, соедините их между собой болтами М8х25 из нержавеющей стали, предварительно нанеся на фланцы герметик. Срежьте избыток герметика, выдавленный из фланцев.



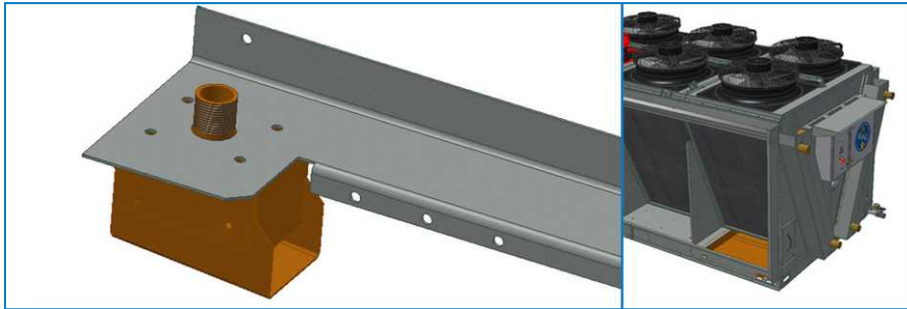
3. Установите верхний водораспределительный желоб между боковыми панелями так, чтобы более высокая его сторона была обращена к теплообменнику.



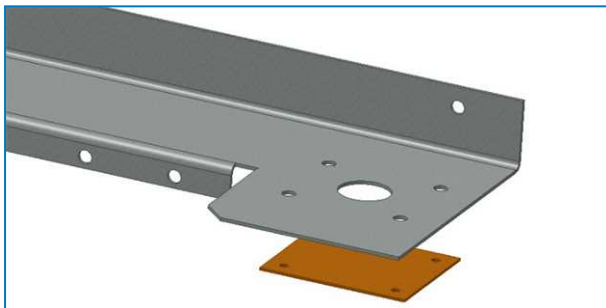
4. Закрепите желоб на промежуточных кронштейнах.



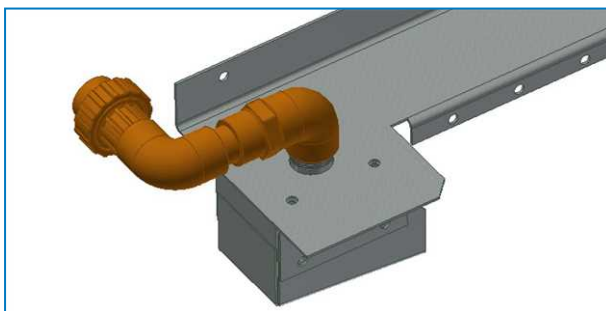
5. Убедитесь, что желоб установлен ровно, и в случае необходимости отрегулируйте установку, чтобы обеспечить надлежащее распределение воды.
6. Установите подпиточный короб на верхнюю панель сбоку, на противоположной стороне от водосборного поддона.



7. Установите с другой стороны пластину принудительного закрытия.



8. Подключите конец трубопровод подпитки к подпиточному коробу.

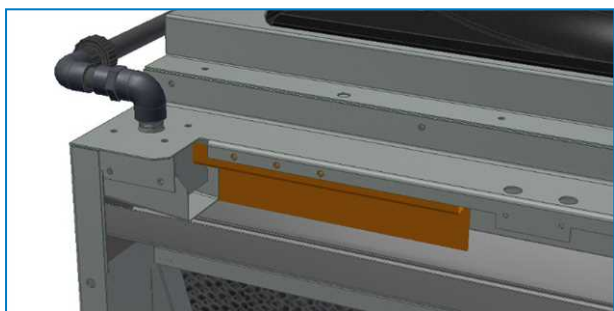


9. Установите на агрегат верхнюю панель.

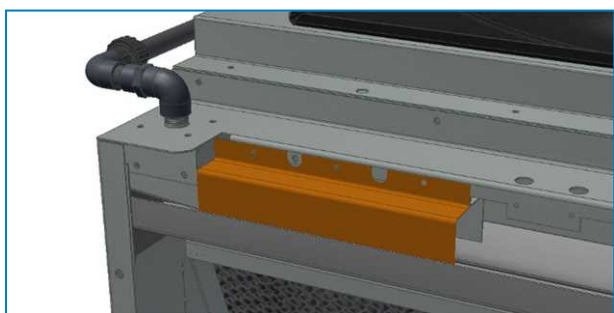
10. Подключите узел клапана подпитки к подпиточному коробу предохранителя с помощью трубы из ПВХ.



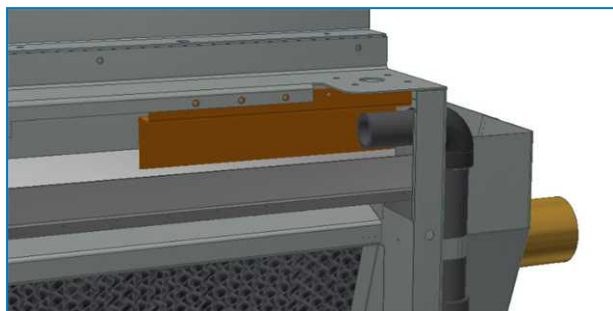
11. Установите заднюю крышку на подпиточный короб и закрепите ее саморезом, установленным в среднее отверстие.



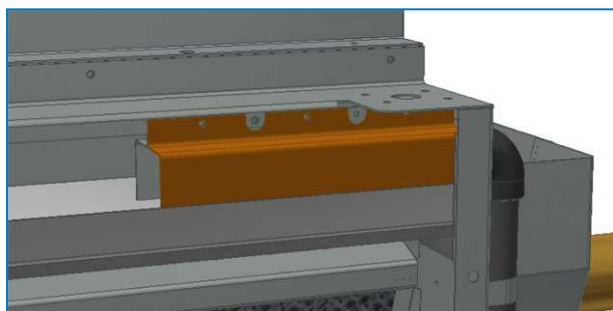
12. Установите переднюю крышку на подпиточный короб и закрепите ее саморезами, установленными в соседние отверстия.



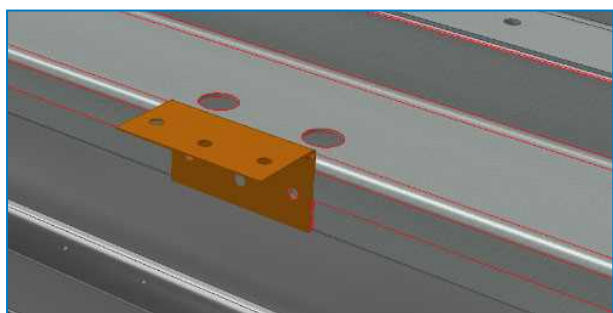
13. Установите заднюю крышку с другой стороны и закрепите ее саморезом, установленным в среднее отверстие.



14. Установите последнюю переднюю крышку и закрепите ее саморезами, установленными в соседние отверстия.

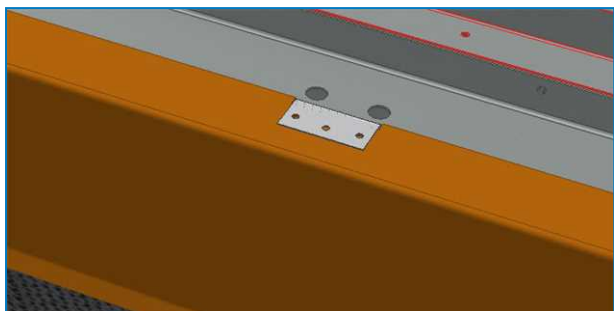


15. Установите на верхнюю панель петли.

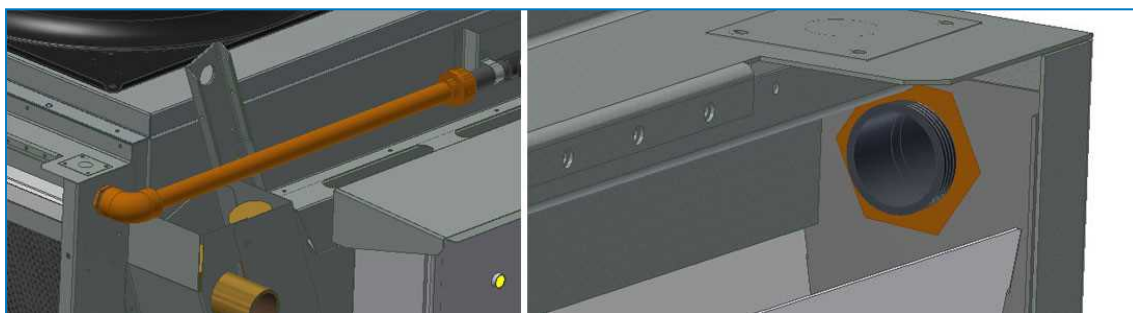




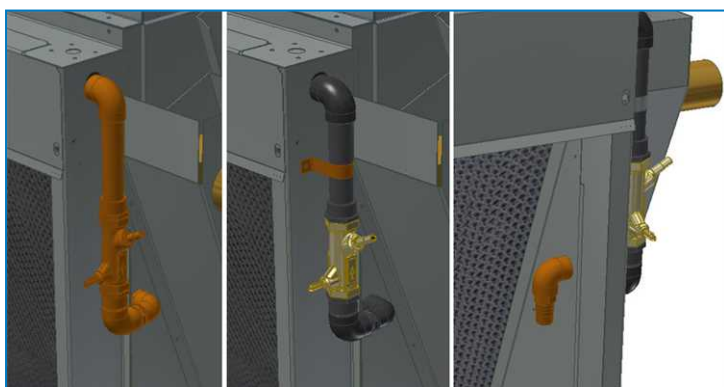
16. Прикрепите верхнюю крышку к разным петлям.



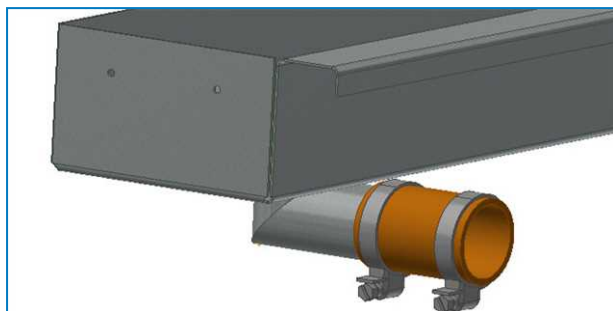
17. Для агрегата с одним насосом подключите выпускную трубу насоса к верхнему водораспределительному желобу. Затяните резьбовое соединение снаружи и гайку из ПВХ внутри.



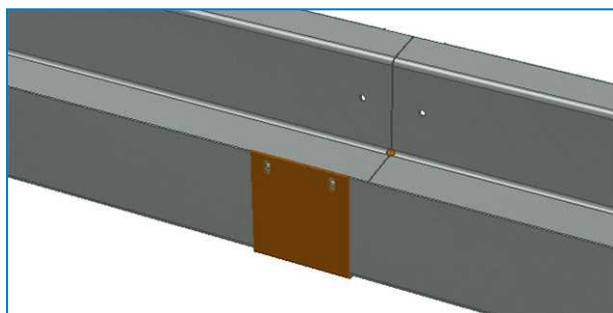
18. Для агрегата с 2 насосами установите готовую деталь трубопровода снаружи и закрепите ее на месте стяжкой. Установите колено сзади и подключите к выпускной линии насоса.



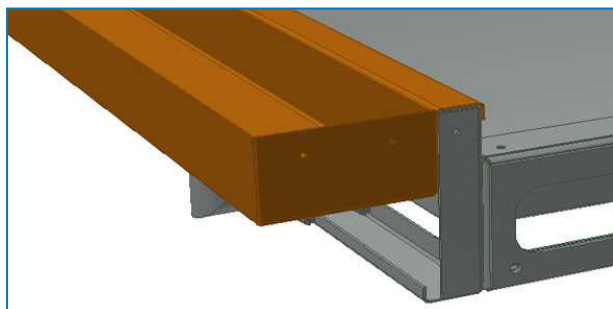
19. Надвиньте резиновую муфту с хомутами на слив нижнего водосборного желоба.



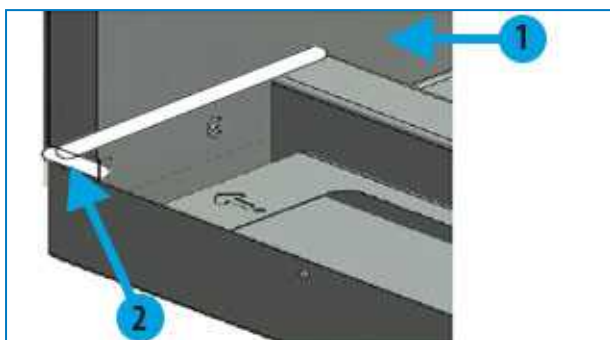
20. В случае если нижний водосборный желоб состоит из нескольких частей, соедините их с помощью зажима и заклепок, предварительно нанеся на зажим жидкий герметик.



21. Установите нижний водосборный желоб на раму.

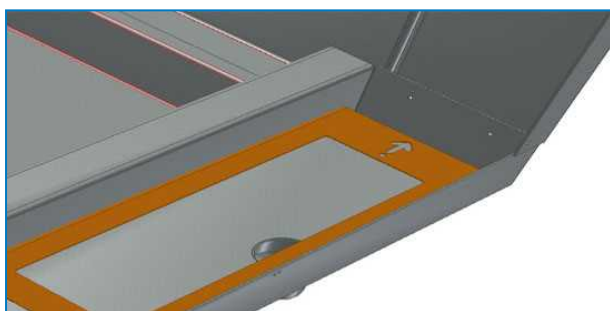


22. Заполните щели по бокам герметиком и закрепите винтами.

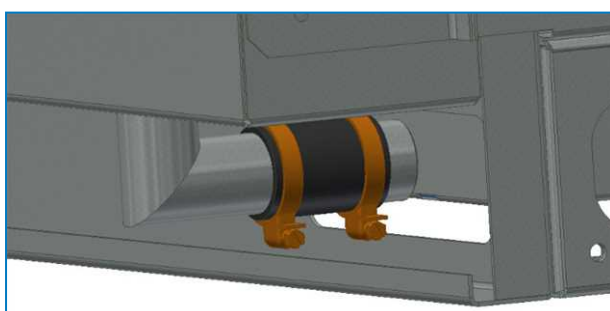


1. Угловая опора теплообменника
2. Герметизация угла (типовая)

23. Установите опоры панелей так, чтобы стрелка указывала в направлении водяного потока. Опора с точкой у основания стрелки устанавливается на слив, а все дополнительные опоры имеют по 2 или 3 точки и должны устанавливаться в соответствующем порядке.



24. Надвиньте муфту на подключение поддона и затяните хомуты.



25. Установите панели обоих предохранителей так, чтобы синий цвет был снаружи, а распределительная панель (неокрашенная) находилась сверху.

## Установка фланцев с резьбовым соединением

Следует соблюдать осторожность при установке фланцев с резьбовым соединением на соединениях изделия для жидкостей; убедитесь, что никакие усилия не передаются с фланца на медный коллектор устройства. Эти усилия могут повредить коллектор и привести к утечкам в теплообменнике. Приложите надлежащую силу с противоположной стороны с помощью цепного ключа для труб, как показано на следующем рисунке, чтобы убедиться, что к медным трубам не приложена сила.



*Установка фланцев с резьбовым соединением*



TVFC

## СБОРКА ОПЦИОННЫХ АКСЕССУАРОВ

Все дополнительные принадлежности устанавливаются на заводе.

## Общая информация

До ввода в эксплуатацию необходимо выполнить следующие действия, подробно представленные в Руководстве по Обслуживанию и Эксплуатации (см. Таблицу "Рекомендованное обслуживание и график мониторинга").

Правильные процедуры ввода в эксплуатацию и выполняемое по графику периодическое обслуживание продлят срок службы оборудования и обеспечат бесперебойную номинальную производительность.

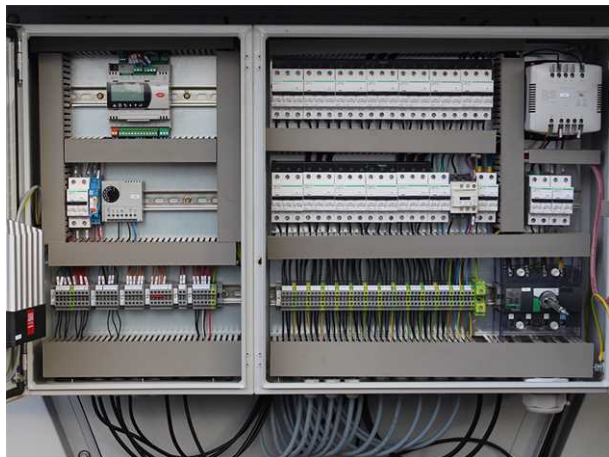
To prevent possible damages during transport, there is a protective yellow strip between the pads and the gutter section . This strip needs to be removed prior to commissioning.



## Электрические панели



При работе со скоростью выше номинальной учитывайте возможный риск перегрузки или механических повреждений.



Панель управления

Скорость вентилятора контролируется на основе фактической температуры технологической жидкости и проектной температуры возврата, что обеспечивает минимальные уровни потребления электроэнергии и шума.

The adiabatic pre-cooling will be activated and stopped on the basis of a pre-programmed logical combination of the return temperature and the ambient temperature (release set-point). Настройки по умолчанию не будут включать адиабатическое предохлаждение до тех пор, пока все вентиляторы не будут вращаться с максимальной допустимой скоростью, и не будет достигнута точка переключения с сухого на адиабатический режим.

Логика адиабатического контроля уже запрограммирована и готова к работе.

В зависимости от фактического размера установки может потребоваться регулировка запрограммированных параметров технологических процессов PI контроллера.

## Временная электропроводка



### ВНИМАНИЕ

**Все описанные ниже операции должны выполняться лицензированным электриком и соответствовать местным правилам.**

Оборудование стандартно поставляется с главным сетевым выключателем ( $Q_0$ ), фабрично установленным за блокирующей дверцей.

Выключатель подключается к электросети трехжильным кабелем с заземлением, имеющим поперечное сечение, адекватное номиналу сетевого предохранителя.



Напряжение питания не должно меняться более чем на +/-10%. Дисбаланс между фазами не должен превышать +/-2%.

## Предварительный ввод в эксплуатацию

1. Разомкнув главный сетевой выключатель, проверьте все электрические соединения панели управления и убедитесь, что они надежные и обеспечивают хороший электрический контакт. Хотя соединения были затянуты на фабрике, они могли ослабеть во время транспортировки и могут вызвать неисправность.

2. Проверьте и осмотрите все водяные трубопроводы. Убедитесь, что направление противотока правильное и соответствует стрелкам на соединителях.
3. Проверьте, что погружаемый датчик расположен в главной трубе холодной воды таким образом, что в точке измерения температуры вода хорошо перемешивается.

## Обозначения

Главная панель электропитания	
<b>S2</b>	Главный сетевой выключатель
<b>FA1</b>	Вспомогательные предохранители - трансформатор T1
<b>FA2</b>	Вспомогательные предохранители - сеть 24 В
<b>T1</b>	Трансформатор 400/0 – 230 - 24 В
<b>F1, F2, F3, и т. Д.</b>	ЕС-Мотор Автоматические выключатели

Электропанель управления	
<b>VH1</b>	Электромагнитный клапан городского водопровода
<b>VD1</b>	Электромагнитный клапан слива
<b>PCO5</b>	Контроллер
<b>AS</b>	Датчик температуры воздуха
<b>FS</b>	Датчик температуры воды
<b>GS</b>	Общий датчик жидкости
<b>S0</b>	Сброс после срабатывания аварийного выключателя
<b>H0</b>	Индикаторная лампа 24 В пер. тока
<b>S1</b>	Аварийная остановка

*Обозначения для панели электроуправления с вентиляторами ЕС*

## Запуск

1. Установите главный сетевой выключатель S2 в положение "off" (выкл.). Откройте электрическую панель. Установите главные предохранители FA1, FA2 в положение OFF (вкл.). Переведите автоматические выключатели F1, F2 и др. в положение OFF (выкл.). Измерьте напряжение на панели электропитания.
2. Установите главные предохранители FA1, FA2 в положение ON (вкл.). Установите автоматические выключатели F1, F2 и др. в положение ON (вкл.). Закройте электрическую панель.
3. Включите главный сетевой выключатель S2. На передней панели загорится желтая индикаторная лампа. Контроллер PCO включен. Подробные инструкции по запуску см. в «Руководстве по эксплуатации и обслуживанию» раздел «Инструкция по эксплуатации», подраздел «Инструкции по эксплуатации цифрового контроллера».



4. Теперь изделие будет работать в соответствии с требуемой нагрузкой. Когда вентиляторы достигнут максимальной частоты вращения, контроллер включит адиабатическую систему. Обе стороны предохранителя управляются контроллером последовательно путем подачи электропитания на соответствующие клапаны.

## Аварийный останов

Красный грибовый выключатель  $S_1$  на передней панели предназначен для аварийного останова изделия в случае неисправности. Изделие может быть заново включено вращением

## Отключение на выходные или временное

Изделие должно выключаться переключателем "ON/OFF" (ВКЛ/ВЫКЛ) цифрового контроллера или локально, или через систему управления зданием BMS.

## TVFC ДОПОЛНИТЕЛЬНАЯ ПОМОЩЬ И ИНФОРМАЦИЯ

### The service expert for BAC equipment

We offer tailored services and solution for BAC cooling towers and equipment.

- Original spare parts and fill -for an efficient, safe and year round reliable operation.
- Service solutions - preventive maintenance, repairs, refurbishments, cleaning and disinfection for reliable trouble-free operation.
- Upgrades and new technologies - save up energy and improve maintenance by upgrading your system.
- Water treatment solutions - equipment for controlling corrosion scaling and proliferation of bacteria.

Для более детальной информации, свяжитесь с BAC Balticare или с местным представительством BAC на территории РФ, получите информацию на сайте [www.Baltimore-Aircoil.ru](http://www.Baltimore-Aircoil.ru)

Baltimore Aircoil o.o.o.

105064, г.Москва, Путейский тупик, д.6, 10 этаж

[info-bac@Baltimore-Aircoil.ru](mailto:info-bac@Baltimore-Aircoil.ru)

Тел. +7 495 723 7161

[www.baltimore-aircoil.ru](http://www.baltimore-aircoil.ru)

### Дополнительная информация

#### СПРАВОЧНАЯ ЛИТЕРАТУРА

- Eurovent 9-5 (6) Recommended Code of Practice to keep your Cooling System efficient and safe. Eurovent/Cecomaf, 2002, 30p.
- Guide des Bonnes Pratiques, Legionella et Tours Aéroréfrigérantes. Ministères de l'Emploi et de la Solidarité, Ministère de l'Economie des Finances et de l'Industrie, Ministère de l'Environnement, Juin 2001, 54p.
- Voorkom Legionellose. Ministerie van de Vlaamse Gemeenschap. December 2002, 77p.
- Legionnaires' Disease. The Control of Legionella Bacteria in Water Systems. Health & Safety Commission. 2000, 62p.
- Hygienische Anforderungen an raumluftechnische Anlagen. VDI 6022.

#### ВЕБ-САЙТЫ ПО ДАННОЙ ТЕМАТИКЕ

Baltimore Aircoil Company	<a href="http://www.BaltimoreAircoil.com">www.BaltimoreAircoil.com</a>
BAC Service website	<a href="http://www.BACservice.eu">www.BACservice.eu</a>
Eurovent	<a href="http://www.eurovent-certification.com">www.eurovent-certification.com</a>
European Working Group on Legionella Infections (EWGLI)	<a href="http://EWGLI">EWGLI</a>
ASHRAE	<a href="http://www.ashrae.org">www.ashrae.org</a>
Uniclíma	<a href="http://www.uniclíma.fr">www.uniclíma.fr</a>
Association des Ingénieurs et techniciens en Climatique, Ventilation et Froid	<a href="http://www.aicvf.org">www.aicvf.org</a>
Health and Safety Executive	<a href="http://www.hse.gov.uk">www.hse.gov.uk</a>

## ОРИГИНАЛЬНАЯ ДОКУМЕНТАЦИЯ



Оригинал настоящего руководства составлен на английском языке. Переводы предоставляются исключительно для вашего удобства. При наличии расхождений английский оригинал имеет приоритет перед переводом.





A series of horizontal dotted lines for writing, spanning the width of the page.



A series of horizontal dotted lines for writing, spanning the width of the page.



A series of horizontal dotted lines spanning the width of the page, providing a template for writing or drawing.





A series of horizontal dotted lines for writing, spanning the width of the page.

ГРАДИРНИ

---

ГРАДИРНИ ИСПАРИТЕЛЬНОГО ТИПА С ЗАКРЫТЫМ КОНТУРОМ

---

ЛЬДОАККУМУЛЯТОРЫ

---

ИСПАРИТЕЛЬНЫЕ КОНДЕНСАТОРЫ

---

ГИБРИДНОЕ ОБОРУДОВАНИЕ

---

ЗАПЧАСТИ, ОБОРУДОВАНИЕ И УСЛУГИ

BLUE by nature  
GREEN at heart



[www.Baltimore-Aircoil.ru](http://www.Baltimore-Aircoil.ru)

[info-bac@Baltimore-Aircoil.ru](mailto:info-bac@Baltimore-Aircoil.ru)

Местную контактную информацию см. на нашем веб-сайте.

105064, г. Москва, Путейский тупик, д.6, 10 этаж

© Baltimore Aircoil o.o.o.