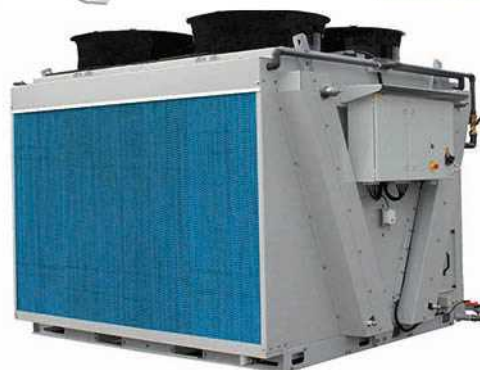


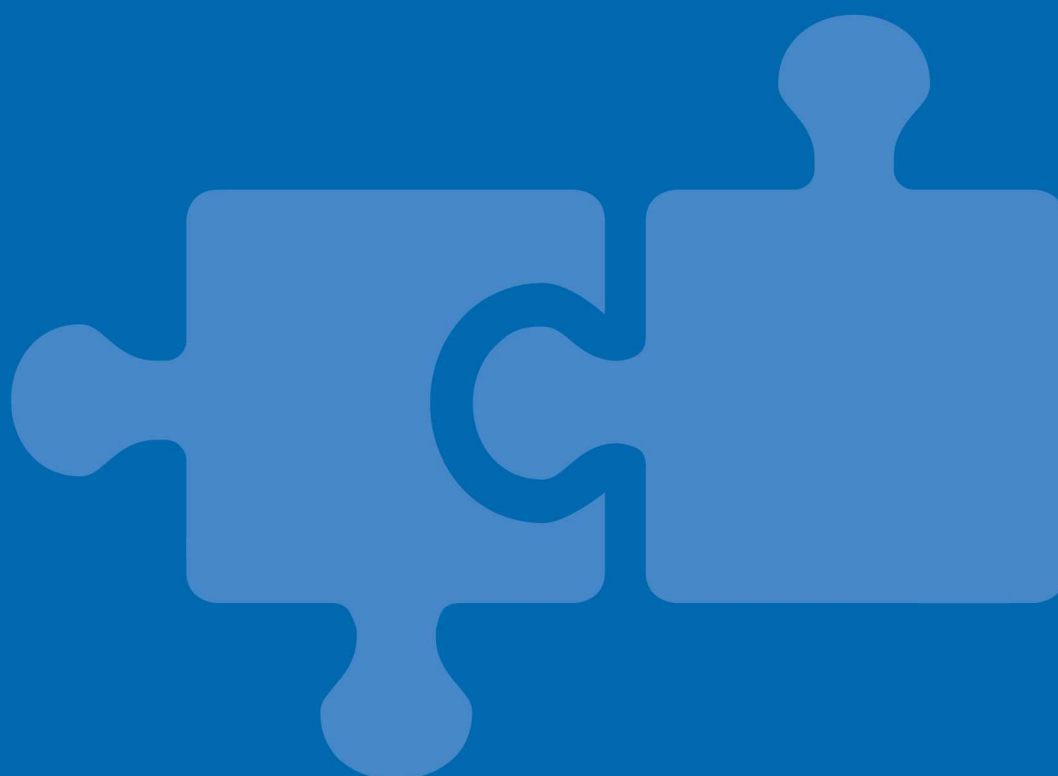


**BALTIMORE
AIRCOIL COMPANY**



TVC Адиабатический конденсатор

ГРАФИК ЭКСПЛУАТАЦИИ И ОБСЛУЖИВАНИЯ



Рекомендуемая программа обслуживания и мониторинга


Оборудование компании Baltimore Aircoil требует правильного монтажа, эксплуатации и обслуживания. Следует полностью соблюдать все требования, изложенные в документации по используемому оборудованию, включая чертеж, лист технических данных и настоящее руководство. Для достижения длительной, безотказной и надежной работы необходимо составить план эксплуатации, включающий программу регулярных осмотров, мониторинга и обслуживания. Все действия по осмотру, обслуживанию и мониторингу должны регистрироваться в формуляре установки. Для достижения этих целей могут быть использованы приведенные здесь инструкции по эксплуатации и обслуживанию. Кроме разработки плана эксплуатации и ведения формуляра, рекомендуется провести анализ риска системы, предпочтительно независимой третьей стороной.

За более детальными рекомендациями по поддержанию эффективности и безопасности вашей системы обращайтесь в местную сервисную службу BAC или к ее представителю. Ее название, адрес электронной почты и номер телефона вы можете найти на сайте www.BACservice.eu.

Проверки и регулировки	Запуск	Каждый месяц	Каждые 3 месяца	Каждые 6 месяцев	Каждое начало адиабатического сезона, весна
Расход воды адиабатического предохранителя	X		X		X
Переключатель уровня (опционная)	X				X
Затянуть электрические соединения	X			X	X
Вращение вентилятора(-ов)	X				
Ток и напряжение двигателя	X			X	X
Необычный шум и/или вибрация	X		X		X

Осмотр и мониторинг	Запуск	Каждый месяц	Каждые 3 месяца	Каждые 6 месяцев	Каждое начало адиабатического сезона, весна
Общее состояние оборудования	X		X		X
Панели адиабатического предохранения	X		X		X
Змеевик теплопередачи	X			X	
Водораспределительная трубка	X			X	X
Поплавковое реле (поплавок может двигаться свободно)	X	X			X

Процедуры очистки	Запуск	Каждый месяц	Каждые 3 месяца	Каждые 6 месяцев	Каждое начало адиабатического сезона, весна
Адиабатический предохлаждающий материал	X		X		X
Адиабатическая система сточных желобов				X	X
Поддон				X	X
Змеевик (удалить пыль)					X

 Встроенное в систему охлаждения вспомогательное оборудование может потребовать дополнений к вышеприведенной таблице. Свяжитесь с поставщиками для получения списка рекомендуемых действий и их требуемой периодичности.

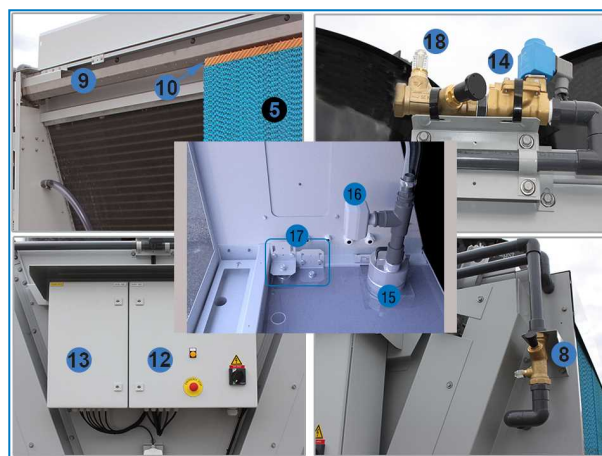
Содержание

ГРАФИК ЭКСПЛУАТАЦИИ И ОБСЛУЖИВАНИЯ



1	Особенности конструкции	4
2	Общая информация	5
	Условия эксплуатации	5
	Соединительные трубопроводы	6
	Меры предосторожности	7
	Требования к утилизации	8
	Поверхности, не предназначенные для пешеходного движения	8
	Модификации, выполненные другими сторонами	9
	Гарантия	9
3	Обработка воды	10
	Об обработке воды	10
	Рекомендуемые нормы расхода воды для адиабатического предохладителя	10
	Биологический контроль	12
	Химическая обработка	13
4	Работа в холодную погоду	14
	О работе в холодную погоду	14
	Защита от замерзания теплообменников	14
	Защита предохладителя от замерзания	14
	Защита электрических компонентов	14
5	Инструкция по эксплуатации	15
	Градирни TrilliumSeries с вентиляторами ЕС и фабрично установленной панелью управления	15
	Управляющая логика	15
	Электрические панели	15
	Инструкция по эксплуатации PLC	16
	Мониторинг информации о процессе	16
6	Процедуры обслуживания	18
	Проверки и регулировки	18
	Осмотры и устранение неисправностей	21
	Замена вентилятора	23
	Процедуры очистки	30
	Адиабатический предохлаждающий материал	35
7	Профилактическое обслуживание	36
	О профилактическом обслуживании	36
	Длительное пребывание вне помещения	36
8	Дополнительная помощь и информация	37
	The service expert for BAC equipment	37
	Дополнительная информация	37

TVC ОСОБЕННОСТИ КОНСТРУКЦИИ



Подробности

1. Теплообменник
2. Коллекторы теплообменника
3. Корпус
4. вентиляторы;
5. Предохранительный материал
6. Сливной клапан предохранителя
7. Водосток предохранителя
8. Регулятор/измеритель потока предохранителя
9. Водораспределительный желоб предохранителя
10. Водораспределительные прокладки предохранителя
11. Датчик внешней температуры
12. Панель электропитания
13. Панель управления
14. Узел подпитки
15. Циркуляционный насос (опционная)
16. Переключатель расхода (опционная)
17. Переключатель уровня (опционная)
18. Клапан балансировки расхода подпитки
19. Соединители теплообменника



TVC

ОБЩАЯ ИНФОРМАЦИЯ

Условия эксплуатации

Оборудование ВАС разработано для описанных ниже условий эксплуатации, которые должны соблюдаться во время работы.

- **Ветровая нагрузка:** По вопросам безопасной эксплуатации незащищенного оборудования, подвергающегося воздействию ветра со скоростью выше 120 км/ч и установленного выше 30 м от земли, обращайтесь в местное представительство ВАС.
- **Сейсмический риск:** По вопросам безопасной эксплуатации оборудования, установленного в районах с умеренной и высокой сейсмической опасностью, обращайтесь в местное представительство ВАС.

Температура окружающей среды при постоянной полной скорости; рабочий диапазон температур при полной нагрузке от -10°C до +45°C. В районах с холодным климатом, если используются подогреватели с термостатическим управлением (поставляются отдельно), рабочий диапазон может быть расширен от -40°C до +45°C.

ЗМЕЕВИК ТЕПЛООБМЕННИКА

- Расчетное давление: 25 бар
- Испытательное давление: 50 бар
- Максимальная температура на входе в змеевик для змеевиков из нержавеющей стали (применение ННЗ): 120°C
- Максимальная температура на входе в змеевик для медных змеевиков (другие галоидоуглеродные хладагенты): 125°
- Жидкости, циркулирующие внутри теплообменников, должны быть совместимы с конструкционным материалом теплообменника.

АДИАБАТИЧЕСКИЙ ПРЕДОХЛАДИТЕЛЬ КОНДЕНСАТОРА TRILLIUMSERIES

- Расчетное давление водоснабжения: 3-10 бар.
- Вода, распределяемая через адиабатические предоохладители, должна быть питьевого качества.
- В случае необработанной воды температура должна быть не выше 20° C.

ТРЕБОВАНИЯ К ПРОДУВКЕ

Монтажник конденсаторов ВАС должен перед запуском обеспечить должную продувку системы. Вовлеченный в систему воздух может помешать свободному сливу хладагента и снизить конденсаторную производительность, что приведет при работе к превышению расчетного давления. Чтобы удостовериться в отсутствии неконденсирующихся газов в системе охлаждения, следуйте инструкциям из "Справочника по изделиям ВАС и их применению) – выпуск ЕС (http://www.baltimoreaircoil.eu/sites/BAC/files/BAC_Application_Handbook_EU-EDV.pdf), раздел "Техническое руководство по конденсаторам".

КАЧЕСТВО ЦИРКУЛИРУЮЩЕЙ ВОДЫ

Стандартные змеевики теплообменников изготовлены из меди, в качестве материала для пайки используется CuP 181 и CuP 284 (ISO 17672). Они предназначены для применения в закрытых системах под давлением, которые не открыты для атмосферы, чтобы предотвратить чрезмерное загрязнение и/или внутреннюю коррозию теплообменника и возможные утечки.

Качество циркулирующей воды должно соответствовать следующим предельным значениям:

	Медь
рН	6,5—10,5
Жесткость (по CaCO ₃)	0—500 мг/л
Щелочность (по CaCO ₃)	0—500 мг/л
Электропроводность	< 3 300 мг/л
Хлориды	< 250 мг/л
Общие взвешенные твердые частицы	< 10 мг/л
COD	< 50 ч/млн

In any case, a competent wate treatment company should be consulted for the specific watre treatment to be applied, suitable for all materials of construction used in the entire system. При более высоких уровнях рН рекомендуется добавить специальный ингибитор коррозии меди, такой как ТТ или ВЗТ, с целевой остаточной концентрацией более 2 ppm (может потребоваться несколько дозировок).

Соединительные трубопроводы

Все подводящие и отводящие трубопроводы должны быть закреплены отдельно.

В случае, если оборудование установлено на вибробалках или пружинах, трубопроводы должны иметь компенсаторы для устранения передачи вибраций через внешние трубопроводы.

При выборе размеров трубы на впуске следует руководствоваться положительным опытом, когда для значительных потоков необходимы трубы с большим диаметром, чем диаметр выходного соединения.

В таких случаях необходимо установить адаптер.

Меры предосторожности

Все электрическое, механическое и вращающееся оборудование представляет собой потенциальную опасность, особенно для тех, кто не знаком с его конструкцией и принципами работы. Данное оборудование должно быть оснащено соответствующими предохранительными устройствами (включая защитные ограждения там, где это необходимо), как для защиты людей (включая детей) от ранений, так и для предотвращения повреждения оборудования, связанных с ним систем и элементов конструкции здания.

Если у вас имеются сомнения по поводу процедур безопасного и правильного монтажа, установки, работы или обслуживания, для получения совета свяжитесь с производителем оборудования или его представителем.

Помните, что во время работы оборудования некоторые его части могут иметь повышенную температуру. Для предотвращения несчастных случаев любые работы на высоте должны проводиться с особой осторожностью.



ВНИМАНИЕ

Поверхность змеевика/трубопровода может быть горячей.

АВТОРИЗОВАННЫЙ ПЕРСОНАЛ

Эксплуатация, обслуживание и ремонт данного оборудования должны производиться авторизованным и квалифицированным персоналом. Персонал должен быть хорошо знаком с оборудованием, связанными с ним системами и органами управления, а также процедурами, описанными в этом и других руководствах. Для предотвращения ущерба для здоровья персонала и/или повреждения собственности при перемещении, подъеме, установке, эксплуатации и ремонте данного оборудования должны использоваться правильные уход, мероприятия, средства индивидуальной защиты и инструменты. В случае необходимости персонал должен использовать средства индивидуальной защиты (перчатки, беруши и т. п.).

МЕХАНИЧЕСКАЯ БЕЗОПАСНОСТЬ

Механическая безопасность оборудования соответствует требованиям директивы ЕС для механического оборудования. В зависимости от условий на месте монтажа, для безопасности и удобства операторского и обслуживающего персонала может также оказаться необходимой установка такого оборудования, как донные экраны на входе воздуха, лестнки, защитные ограждения, лестницы, платформы доступа, поручни и борта платформы.

At no time this equipment should be operated without all fan screens in place and properly secured.

Поскольку оборудование работает с переменной скоростью, следует предпринять меры для предотвращения его работы при «критической скорости» установки или вблизи нее.

За дополнительной информацией обращайтесь в ваше местное представительство BAC.

ЭЛЕКТРОБЕЗОПАСНОСТЬ

Все электрические компоненты, установленные на данном оборудовании, должны быть оснащены при монтаже запираемым выключателем, расположенным в пределах видимости.

При наличии нескольких компонентов их можно установить после одного выключателя, однако допускается использование нескольких выключателей или их комбинации.

Работы по обслуживанию электрических компонентов или вблизи них разрешается выполнять только при условии принятия достаточных мер по обеспечению безопасности. В их числе, помимо прочего:

- электрическая изоляция компонента;
- блокировка разъединителя, предотвращающая непреднамеренный запуск;
- выполнение измерений, подтверждающих отсутствие электрического напряжения.
- Если некоторые части установки остаются под напряжением, их следует обязательно маркировать надлежащим образом, чтобы не допустить ошибок в работе персонала.

На клеммах и соединениях мотора вентилятора может сохраняться остаточное напряжение после отключения установки. Прежде чем открывать клеммную коробку вентилятора, подождите пять минут после отсоединения проводов от клемм электропитания.

МЕСТНЫЕ ПРАВИЛА

Установка и эксплуатация градирен может быть объектом местных правил, таких как анализ определения риска. Необходимо полностью соответствовать регулирующим требованиям.

Требования к утилизации

Демонтаж изделия и действия с холодильными агентами (если имеется ременный привод), маслом и другими компонентами следует производить с учетом экологичности и защиты работников от возможных рисков в связи с взаимодействием с опасными веществами.

Следует учитывать национальное и региональное законодательство относительно утилизации материалов и защиты работников в отношении

- надлежащего обращения с материалами, необходимыми для строительства и технического обслуживания, при демонтаже изделия. В частности, при обращении с материалами, содержащими опасные вещества, например, асбест или канцерогенные вещества.
- Надлежащая утилизация материалов, необходимых для строительства и технического обслуживания, и компонентов, например, сталь, пластик, холодильные агенты и отработанная вода, в соответствии с местными и национальными требованиями к мероприятиям по контролю, переработке и утилизации отходов.

Поверхности, не предназначенные для пешеходного движения

Доступ к любому компоненту и его обслуживание необходимо проводить согласно всем применимым местным законам и нормативам. При отсутствии нужных надлежащих средств необходимо предусмотреть временные конструкции. Ни в коем случае нельзя использовать детали агрегата, использование которых как средств доступа не предусмотрено конструкцией, если только не приняты меры по снижению сопряженных с этим рисков.

Модификации, выполненные другими сторонами

В чем бы ни состояли модификации или изменения оборудования ВАС, выполненные другими сторонами без письменного разрешения ВАС, ответственность за все последствия данных изменений несет сторона, выполнявшая модификации, при этом компания ВАС снимает с себя любую ответственность за изделие.

Гарантия

ВАС гарантирует, что все изделия не имеют производственных дефектов по материалам и качеству изготовления в течение 24 месяцев от даты поставки. В случае любого подобного дефекта ВАС произведет ремонт или обеспечит замену. Более подробные сведения см. в соответствующем «Ограничении гарантийных обязательств», действующем на момент продажи/покупки данных изделий. Эти условия и положения находятся на обратной стороне формуляра подтверждения вашего заказа и вашего счета-фактуры.

Об обработке воды

Адиабатический предохладитель изделия был разработан как прямоточная система, без рециркуляции воды и без насоса.

Поэтому необходимо, чтобы холодная водопроводная вода, подведенная к адиабатическому предохладителю, имела давление и скорость потока, достаточные для установленного предохладителя. Основным методом контроля водоподготовки для адиабатического предохладителя является обеспечение достаточного количества воды для орошения предохладительного материала. Если воды недостаточно для полного смачивания и орошения поверхности предохладительного материала, на нем будет образовываться осадок.

Многих проблем, связанных с водой, можно избежать, если разработать оптимальный дизайн системы и соблюдать основные правила водоподготовки. Однако НЕ следует использовать химикаты для обработки вода ВМЕСТО соблюдения следующих правил:

- обеспечьте хорошее, равномерное распределение воды (См. таблицу "Минимальные рекомендуемые нормы расхода воды для адиабатического предохладителя").
- регулярно проводите чистку водораспределительного коллектора;
- регулярно проводите чистку сетчатого фильтра водопроводной воды;
- заменять поврежденный или отработавший предохладительный материал

(См. "Особенности конструкции" на странице 4). Холодная водопроводная вода подводится к (6) и подается в водораспределительный коллектор через регулятор/измеритель потока (9). Рекомендуемое минимальное давление водопроводной воды составляет 3 бар. регулятор/измеритель потока (8) необходимо при монтаже отрегулировать таким образом, чтобы он подавал минимальный поток воды на адиабатический предохладитель (См. таблицу "Минимальные рекомендуемые нормы расхода воды для адиабатического предохладителя").

Рекомендуемые нормы расхода воды для адиабатического предохладителя

Минимальный поток воды, который должен распределяться по адиабатическому предохладителю, зависит от:

- климатических условий, т. е. степени испарения при проектных условиях;
- общего качества воды;
- тенденции воды к образованию накипи (практический индекс накипеобразования).

Минимальные расходы воды приведены в таблице «Минимальные рекомендуемые нормы расхода воды для адиабатического предохладителя» и действительны для следующих условий эксплуатации:

- максимальная температура наружного воздуха 35° С при минимальной относительной влажности 30%;

- соблюдение минимального качества подаваемой воды (см. ниже таблицу «Минимальное качество подаваемой воды»);
- практический индекс накипеобразования 5,5–8,0.

Если происходит одно из нижеследующего:

- условия окружающей среды выходят за пределы заданных максимальных параметров окружающей среды;
- показатели качества подаваемой воды превышают одну или более предельных концентраций, указанных выше в таблице «Минимальное качество подаваемой воды»;
- подаваемая вода имеет практический индекс накипеобразования ниже 5,5,

то:

- расход воды следует увеличить для предотвращения быстрого загрязнения и образования накипи на предохладительном материале. Contact your local BAC representative for support.

С целью контроля коррозии и отложений химический состав циркулирующей воды необходимо соотносить с руководством о качестве воды в отношении используемых особых материалов конструкции, как представлено в следующих таблицах.

When operating with the optional recycling pump and water is circulating across the pre-cooler, the cycles of concentration need to be determined to prevent excessive build-up of impurities. The cycles of concentration are the ratio of the concentration in the circulating water compared to the concentration in the make-up water. For example: If a given make-up water had 100 ppm of chlorides, it would be possible to run the system at 300 / 100 equals 3 cycles of concentration without exceeding the 300 ppm of chlorides allowed for a Baltibond unit.



This calculation process needs to be repeated for all the guideline parameters (hardness, sulphates, alkalinity, etc.) and the lowest resultant cycles of concentration used.

(Cycles of concentration - 1) = Evaporation loss / Blow down

When the PLC is set for recirculation of water, the value for the deconcentration after refills is equal to the cycles of concentration. This is standard set at 3. In the PLC manual is described how this value can be adjusted.

Указания по качеству воды для рамы адиабатического предохлаждения	Гибридное покрытие Baltibond®
Температура	< 20° C
pH	6,5–9
Жесткость (по CaCO ₃)	30–500 мг/л
Щелочность по (CaCO ₃)	< 500 мг/л
Общее количество растворенных твердых веществ	< 1500 мг/л
Хлориды	< 200 мг/л
Сульфаты	< 300 мг/л
Электропроводность	1800 мкСм/см
Количество бактерий (CFU/мл, КВЕ/мл)	< 1000

Минимальное качество подаваемой воды

To determine the practical scaling index, below instructions need to be followed:



This calculation needs to be done based on the make-up water quality (when operating with the optional recycling pump, this means the expected worst case recirculating water quality needs to be used).

1. Obtain values of A, B, C and D from below table
2. $pH_s = (9,3 + A + B) - (C + D)$
3. Практический индекс накипеобразования = $2pH_s - pH_{eq}$
 - Если индекс выше 6,0, вода растворяет накипь.
 - Если индекс равен 6,0, вода стабильна.
 - Если индекс ниже 6,0, вода образует накипь.

With Practical Scaling Index below 5.5, the water flow needs to be increased. Contact your local BAC representative for support.

Данные для быстрого расчета практического индекса накипеобразования для адиабатического предохладителя									
Электропроводность (S/cm) A		Температура °C B		Кальциевая жесткость (промилле CaCO ₃) C		Общая щелочность (промилле CaCO ₃) D		Щелочность (промилле CaCO ₃) pHeq	
50–300	0,1	10–13	2,3	10–15	0,70	10–15	1,10	50	7.0
301–1000	0,2	14–17	2,2	16–25	0,90	16–25	1,30	100	7.5
1001–3000	0,25	18–21	2,1	26–40	1,10	26–40	1,50	200	7.9
3001–5000	0,27	22–27	2,0	41–70	1,35	41–70	1,75	300	8.2
				71–100	1,55	71–100	1,90	400	8.4
				101–	1,70	101–	2,10	500	8.5
				140	1,85	140	2,25		
				141–	1,95	141–	2,35		
				200	2,05	200	2,45		
				201–	2,12	201–	2,52		
				250	2,18	250	2,58		
				251–	2,24	251–	2,63		
				300	2,28	300	2,68		
				301–		301–			
				350		350			
				351–		351–			
				400		400			
				401–		401–			
				450		450			
				451–		451–			
				500		500			

Расчет практического индекса накипеобразования

Для применения озона для обработки воды:

- требуется исполнение из нержавеющей стали марки 316L.
- Озон должен поддерживаться на уровне 0,2 ч/млн ± 0,1 ч/млн в течение не менее 90 % времени, абсолютное максимальное пиковое значение должно составлять 0,5 ч/млн.

Биологический контроль

Адиабатический предохладитель и его органы управления разработаны таким образом, чтобы свести к минимуму риск неконтролируемого роста водорослей, слизи и других микроорганизмов, таких как легионелла:

1. отсутствие застойной воды
2. полное осушение предохладительной системы после каждого адиабатического цикла

3. полный слив воды из всех водораспределительных трубопроводов установки после каждого адиабатического цикла



ВНИМАНИЕ

Владелец оборудования несет ответственность за слив воды из всех питающих трубопроводов адиабатического предохладителя для предотвращения застоя в них воды.

4. использование подачи питьевой воды с температурой 20 °C или ниже, при которой легионелла не размножается

5. работа без образования аэрозолей

Когда соблюдаются основные хозяйственные правила, а также приведенные в данном руководстве указания по эксплуатации и обслуживанию, то проблем, связанных с неконтролируемым ростом микроорганизмов, можно избежать.

Химическая обработка

Для повышения эксплуатационной безопасности, в сочетании с программой обслуживания может быть внедрена биоцидная программа для биологического контроля. Однако биологический контроль не следует применять вместо хорошего хозяйствования.

Двумя наиболее обычными и доступными биоцидами являются хлор и бромиды. Эти химикаты широко и успешно применяются в общих целях, однако в адиабатической системе предохладения их следует применять с осторожностью. Постоянное дозирование хлора или бромидов может делигнифицировать целлюлозные волокна предохладительного материала и разрушить вещества, придающие жесткость.

РЕКОМЕНДУЕМЫЕ ДОЗЫ ХЛОРА ИЛИ БРОМИДОВ

Continuous Treatment: Не требуется, когда соблюдаются основные хозяйственные правила, а также приведенные в данном руководстве указания по эксплуатации и обслуживанию.

Шоковая терапия: 3,0-5,0 промилле свободных галогенов. Не рекомендуется применять чаще, чем раз в квартал.

О работе в холодную погоду

Оборудование ВАС может работать при температурах окружающей среды ниже точки замерзания при условии, если приняты должные меры. Ниже перечислены общие указания, которые следует соблюдать, чтобы свести возможность замерзания к минимуму. Поскольку эти указания могут включать не все возможные схемы работы, разработчик и обслуживающий персонал системы должны провести тщательный обзор всей системы, расположения оборудования, органов управления и принадлежностей для обеспечения ее надежной эксплуатации в любое время.

Защита от замерзания теплообменников



В стандартном изделии полный слив жидкости из змеевиков теплообменников невозможен, поэтому этот способ не может защитить от повреждения охладителя жидкости, работающие в условиях, когда наружная температура может упасть ниже точки замерзания.

Защита предохранителя от замерзания

Встроенные средства управления автоматически предотвращают адиабатическую работу после падения температуры окружающей среды до уровня ниже 4° С. Выполнять какие-либо дополнительные действия с установкой не требуется. Разумеется, при этом рекомендуется принимать все необходимые меры безопасности по отношению к трубопроводу, подсоединенному к устройству.

Защита электрических компонентов

Внутренние компоненты электрической панели рассчитаны на работу в условиях температуры окружающей среды не ниже -10° С. Если ожидается более низкая температура, панель управления необходимо оборудовать нагревательным элементом, предотвращающим падение температуры внутри панели ниже -10° С.

Градирни TrilliumSeries с вентиляторами ЕС и фабрично установленной панелью управления

Управляющая логика

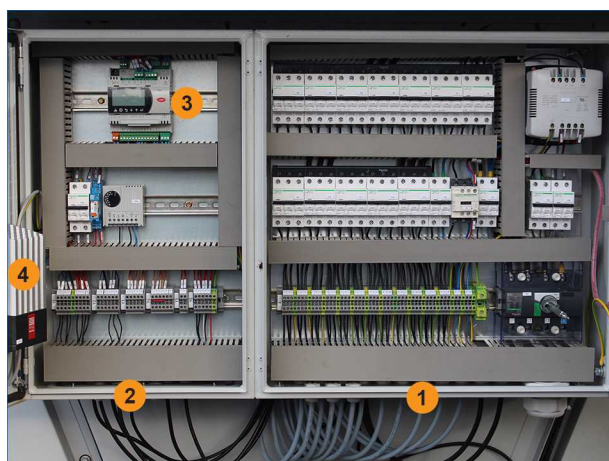
Скорость вентилятора контролируется на основе фактической температуры технологической жидкости и проектной температуры возврата, что обеспечивает минимальные уровни потребления электроэнергии и шума.

The adiabatic pre-cooling will be activated and stopped on the basis of a pre-programmed logical combination of the return temperature and the ambient temperature (release set-point). Настройки по умолчанию не будут включать адиабатическое предохлаждение до тех пор, пока все вентиляторы не будут вращаться с максимальной допустимой скоростью, и не будет достигнута точка переключения с сухого на адиабатический режим.

Логика адиабатического контроля уже запрограммирована и готова к работе.

В зависимости от фактического размера установки может потребоваться регулировка запрограммированных параметров технологических процессов PI контроллера.

Электрические панели



1. Панель электропитания
2. Панель управления
3. Цифровой контроллер с ЖКД-интерфейсом
4. Опциональный нагреватель (необходим для температур окружающего воздуха от -10 до -40°C)

Электрическая панель для изделия с вентиляторами ЕС



ПАНЕЛЬ УПРАВЛЕНИЯ

The control panel contains the Programmable Logic Controller (PLC) and the optional thermostat.

На внешней стороне панели электропитания расположены следующие компоненты:

- Аварийный останов: нажать для активации, повернуть для деактивации.
- Кнопка сброса (перезапуск после аварийного останова).
- Индикатор питания 24 В пост. тока.

ПАНЕЛЬ ЭЛЕКТРОПИТАНИЯ

На внешней стороне панели электропитания расположены следующие компоненты:

- Выключатель (ВКЛ./ВЫКЛ.)

Инструкция по эксплуатации PLC

Имеется различных меню:

- Меню основного контура (показания состояния агрегата, температур, скорости вентилятора и т. д.)
- Сигналы тревоги (статус различных сигналов тревоги);
- Меню пользователя (рабочие настройки)
- Меню изготовителя (недоступно)
- Часы
- Системная информация
- Регистратор (сигналы тревоги и история предупреждений)
- Обслуживание
- Время работы (наработка вентилятора и адиабатического предохладителя)
- Входы/выходы



Руководство пользователя программного обеспечения (SI-TVC) и настройку параметров конкретных агрегатов см. в пакете сопроводительных документов.



ВНИМАНИЕ

Изменение параметров контроллера может привести к нежелательному режиму работы установки, такому как феномен «рывков», преждевременному включению предохладителя (что повысит потребление воды) или к задержке включения предохладителя, из-за чего температура воды на выходе станет выше номинальной.

Мониторинг информации о процессе

БЕСПОТЕНЦИАЛЬНЫЕ КОНТАКТЫ НА КЛЕММНОЙ КОЛОДКЕ ЭЛЕКТРИЧЕСКОЙ ПАНЕЛИ

- Вход:
 - Авторизация работы (нормально разомкнутый)
 - бесплатное охлаждение (нормально разомкнутый);
- Выход:
 - Предупреждение (нормально разомкнутый)
 - Индикация работы (нормально разомкнутый)

СИСТЕМА ЦИФРОВЫХ ШИН

Для мониторинга интерфейсная шина цифрового контроллера может быть подсоединена к клеммной колодке. В зависимости от требуемого протокола связи в контроллер могут быть установлены различные опциональные карты связи.



Проверки и регулировки

РАСХОД ВОДЫ АДИАБАТИЧЕСКОГО ПРЕДОХЛАДИТЕЛЯ

Расход воды будет зависеть от давления подаваемой воды, и может настраиваться 2 регулировочными винтами с головками под внутренний шестигранник на проточном клапане расходомера. Сначала откройте пластиковую крышку винта регулировки расхода воды.



Винт регулировки расхода воды

Model	Количество вентиляторов	Рекомендуемый расход предохладительной воды на установку		
		Проточный	Рециркуляция	
			Узел подпитки	Насос
TVC-EC-8022-*	4 вентилятора	2 x 7 л/мин	1 x 14 л/мин	1 x 30 л/мин
TVC-EC-8023-*	6 вентилятора	2 x 11 л/мин	1 x 22 л/мин	1 x 40 л/мин
TVC-EC-8024-*	8 вентилятора	2 x 14 л/мин	1 x 28 л/мин	2 x 30 л/мин
TVC-EC-8025-*	10 вентилятора	2 x 18 л/мин	1 x 36 л/мин	2 x 35 л/мин
TVC-EC-8026-*	12 вентилятора	2 x 22 л/мин	1 x 44 л/мин	2 x 40 л/мин
TVC-EC-8027-*	14 вентилятора	2 x 25 л/мин	1 x 50 л/мин	2 x 50 л/мин

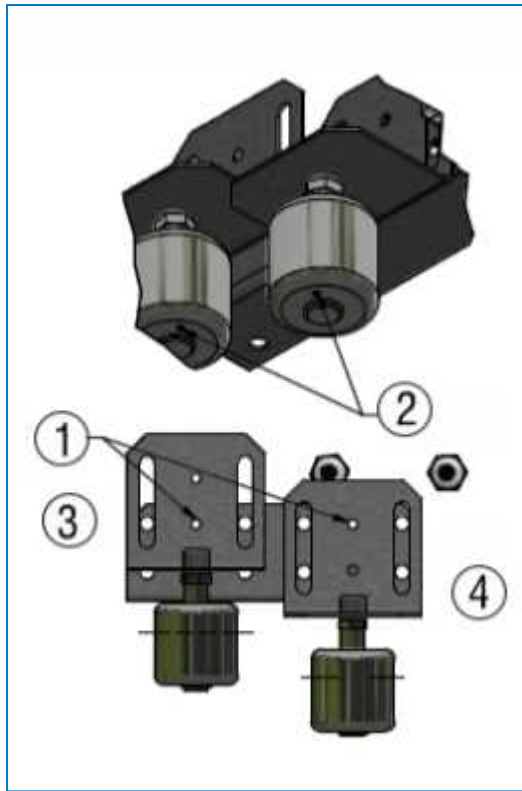
ПЕРЕКЛЮЧАТЕЛИ УРОВНЯ



Переключатели уровня доступны только для изделий с функцией рециркуляции.


Два поплавковых переключателя, изготовленных из нержавеющей стали промышленной марки, поддерживают уровень воды в поддоне в диапазоне между минимальным и максимальным, чтобы ее всегда хватало для надлежащего смачивания предохладительных панелей.

Все переключатели установлены на заводе на нужный уровень. Настройку можно проверить визуально или с помощью инструмента, например отвертки, когда сопрягаемые отверстия правильно совмещены (см. рис. ниже).



Измерения конструкции поплавкового переключателя

1. Сопрягаемые отверстия
2. Индикативная метка
3. Высокий уровень
4. Низкий уровень

 Для позиционирования поплавкового переключателя по высокому и низкому уровню используйте металлический инструмент цилиндрического профиля, например отвертку. Действие поплавкового переключателя можно поменять на обратное, правильность работы можно проверить по индикативной метке, расположенной внизу.

Минимальный и максимальный уровень воды можно настроить в соответствии с конкретными условиями эксплуатации на месте, изменив вертикальное положение поплавковых переключателей.



ВНИМАНИЕ

Изменение уставок может стать причиной перелива воды из бассейна или повреждения одного или нескольких насосов.

Инструкции по изменению высоты:

1. Ослабьте болты М8.
2. Отрегулируйте вертикальное положение поплавкового переключателя до достижения требуемой высоты.
3. Затяните болты М8.

УСТАВКА АДИАБАТИЧЕСКОГО ПРЕДОХЛАДИТЕЛЯ

Работа секций предварительного адиабатического охлаждения контролируется ПЛК.

ПЛК должен ограничить количество запусков и остановок до 1 в день на каждую сторону адиабатического предварительного охлаждения, это необходимо для увеличения срока службы среды предварительного охлаждения. Если количество ежедневных запусков и остановок превышает 1 в день, рекомендуется отрегулировать уставки ПЛК. Эксплуатация предохранителя допускает повышенное число запусков и остановок, что может снизить суммарное годовое водопотребление, однако подобная практика резко снижает срок службы адиабатического предохранительного материала.

ЭЛЕКТРИЧЕСКИЕ СОЕДИНЕНИЯ

Перед запуском агрегата проверьте и подтяните по мере необходимости электрические контакты. При транспортировке некоторые контакты могут ослабиться, представляя риск перегрева или падения напряжения. Во время эксплуатации также рекомендуется каждые полгода проверять состояние контактов.

ВРАЩЕНИЕ ВЕНТИЛЯТОРОВ

Вентиляторы должны вращаться без помех и в направлении, указанном стрелками на оборудовании.

ТОК И НАПРЯЖЕНИЕ ДВИГАТЕЛЯ

Проверьте напряжение и ток на всех трех клеммах двигателей вентиляторов. Сила тока не должна превышать значение, указанное на заводской табличке.

После длительного простоя необходимо перед повторным запуском проверить изоляцию двигателя мегаомным тестером изоляции.

Напряжение не должно меняться более, чем на +/-10%, а дисбаланс между фазами не должен превышать +/-2%.



ВНИМАНИЕ

Не включайте и не запускайте мотор(ы) вентилятора при отсутствии тепловой нагрузки.

НЕОБЫЧНЫЙ ШУМ И ВИБРАЦИЯ

Необычный шум и/или вибрация являются результатом неисправности механических компонентов или эксплуатационных проблем (нежелательное образование льда). Если такое произойдет, необходим тщательный осмотр всей установки с немедленным последующим устранением неисправностей и проблем. При необходимости обратитесь за помощью в местное представительство BAC.

Осмотры и устранение неисправностей

ОБЩЕЕ СОСТОЯНИЕ ОБОРУДОВАНИЯ

Раз в год необходимо проверять общее состояние оборудования.

Осмотр следует сосредоточить на:

- признаках коррозии
- накопление пыли и грязи

Небольшие повреждения защиты от коррозии необходимо **ОБЯЗАТЕЛЬНО** отремонтировать при первой же возможности во избежание разрастания повреждений. Для гибридного покрытия Baltibond® используйте комплект (номер изделия RK1057). О более масштабных повреждениях следует сообщить в местное представительство BAC.

АДИАБАТИЧЕСКИЙ ПРЕДОХЛАДИТЕЛЬНЫЙ МАТЕРИАЛ

Об адиабатическом предохлаждении

Частицы сора, находящиеся в воздухе, застревают в адиабатическом предохладителе материале, действующем как воздушный фильтр и тем самым защищающем змеевик теплообменника от быстрого и чрезмерного загрязнения. Во время адиабатической работы материал «омывается» поступающей сверху водой. Смытые с материала пыль и грязь удаляются через слив с избытком воды.

На холодное время года предохладительный материал можно снять, как только появится гарантия, что температура окружающей среды больше не превысит точку переключения от «сухой» работы к адиабатической. Это продлит срок службы материала. Однако это ускорит загрязнение сухого змеевика теплообменника.

Осмотр адиабатического предохладительного материала рекомендуется проводить не реже, чем раз в квартал, а также в межсезонье и зимой, когда в адиабатических циклах обычно уже нет необходимости.

Осмотр следует сосредоточить на:

- признаках чрезмерного загрязнения материала и отложения накипи
- полном и равномерном смачивании лицевой стороны

поплавковые переключатели

- Проверьте беспрепятственность хода поплавковых переключателей.

Загрязнения

Если на предохладителе материале накопилось чрезмерное количество пыли и грязи, материал рекомендуется промыть. Рекомендуемая процедура чистки и промывки материала описана в разделе "Адиабатический предохлаждающий материал" на странице 35.

Отложения накипи

Накипь (известковые отложения) оседает на предохладителе материале всякий раз, когда материал высыхает в конце каждого адиабатического цикла. Скорость оседания накипи будет зависеть от:

- количества ежедневных запусков и остановок адиабатического цикла
- качества воды
- расхода воды через адиабатический предохладитель

При соблюдении основных принципов по уходу за оборудованием, а также данных указаний по эксплуатации и обслуживанию, ожидаемый срок службы предохладительного материала составляет от 5 до 7 лет.

Если на предохладителе материале слишком быстро оседает большое количество накипи, необходимо произвести следующие проверки и регулировки:

- проверьте и отрегулируйте качество воды:
См. раздел "Об обработке воды" на странице 10.
- проверьте и отрегулируйте расход воды, распределяемой через адиабатический предохладитель:
См. раздел "Об обработке воды" на странице 10.

ЗМЕЕВИК ТЕПЛООБМЕННИКА

Теплообменник с оребрением подвержен коррозии и засорению взвешенными в воздухе частицами (загрязнение теплообменника). Скорость засорения теплообменника можно снизить, а срок службы теплообменника с оребрением продлить, если предохладительный материал оставлять на месте и в холодное время года, чтобы он работал как воздушный фильтр.

Теплообменник требует периодической очистки для поддержания максимальной рабочей эффективности, достижимой при параметрах среды, в которой работает сухой охладитель. Регулярная плановая очистка теплообменника вносит существенный вклад в продление срока эксплуатации оборудования и является прекрасным способом энергосбережения.

Периодическую очистку теплообменника можно выполнять пылесосом и/или струей сжатого воздуха. В условиях загрязненной окружающей среды для очистки могут потребоваться чистящие средства для теплообменников, имеющиеся в продаже. Чистка теплообменников путем распыления на них воды может удалить крупные отложения грязи, но малоэффективна для удаления загрязняющих веществ. Для удаления грязи и солей требуется моющее средство, способное нарушить связь между коркой грязи и поверхностью теплообменника. При использовании распылителя давление воды не должно превышать 2 бар, и струю воды запрещается направлять под углом к поверхности ребер, а только параллельно им.

Выбор моющего средства для теплообменников также важен, потому что это средство должно нейтрализовать и удалить отложения с поверхности теплообменника. BAC не рекомендует применять щелочные или кислотные моющие средства. Такие средства могут вызвать вспенивание (оксиды или гидроксиды алюминия), что приводит к отделению вместе с корочкой загрязнения и тончайшего слоя основного сплава. Воздействие таких моющих средств, известных как «химически активные чистящие средства», является агрессивным. Распознать такой тип моющих средств можно по этикетке, где обычно указано, что они могут вызывать коррозию. Основным компонентом чистящего средства для теплообменников не должен быть настолько грубым, чтобы воздействовать на металл, покрытие теплообменника или персонал.

При использовании чистящих средств важно учитывать степень смываемости данного средства. Большинство гидроксидов проявляет тенденцию к сцеплению с поверхностью, если только в состав раствора не добавлены эффективные смачивающие вещества для снижения его поверхностного натяжения. Если в растворе недостаточно смачивающих веществ, и он не смывается с поверхности полностью, остаточный материал может осесть на стыках ребер и трубок и оказать вредное воздействие на ребро.

BAC рекомендует применение более совершенных чистящих средств, известных под названием «система поверхностно-активных веществ» (система ПАВ). Они снижают поверхностное натяжение, проникают в слой отложений, эмульгируют и растворяют их, не затрагивая основной сплав. Системы ПАВ безопасны для сплавов теплообменников, легко смываются, отделяют и удаляют отложения лучше, чем щелочные средства, безопасны для окружающей среды, а также безопасны и легки в применении и удалении. Системы ПАВ практически никогда не вызывают коррозию.

Замена вентилятора

В случае замены вентилятора, после его установки в градирню следует заново оценить относящиеся к нему возможные опасности.

При работе с вентиляторами обращайтесь внимание на следующее:

- Не производите какие-либо модификации, дополнения или преобразования вентилятора без одобрения производителя градирни.
- На клеммах и соединениях может сохраняться остаточное напряжение и после отключения. Прежде чем вскрыть вентилятор, подождите пять минут после отсоединения проводов от клемм электропитания.
- В случае отказа вентилятора его ротор и крыльчатка находятся под напряжением. Не прикасайтесь к ротору и крыльчатке после того, как они смонтированы.
- Немедленно выключите вентилятор, обнаружив отсутствие или неэффективность какого-либо средства защиты.

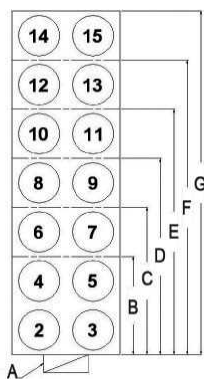
Вентиляторы управляются через систему цифровой шины (MODBUS RTU).

Для связи с шиной каждому вентилятору должен быть назначен уникальный адрес, начинающийся с “2, 3, 4.....”, номер 1 остается свободным для сменного вентилятора. Последовательность описанной системе показана на схеме ниже.

В случае замены вентилятора ему будет необходимо назначить номер, показанный на схеме, чтобы замененный вентилятор был соответствующим образом запрограммирован.



For models with "80" or "87" in their nomenclature (EC80nn-xxxx or EC87nn-xxxx), please refer to the instructions below.



- A. Панель управления
- B. Изделие с 4 вентиляторами
- C. Изделие с 6 вентиляторами
- D. Изделие с 8 вентиляторами
- E. Изделие с 10 вентиляторами
- F. Изделие с 12 вентиляторами
- G. Изделие с 14 вентиляторами

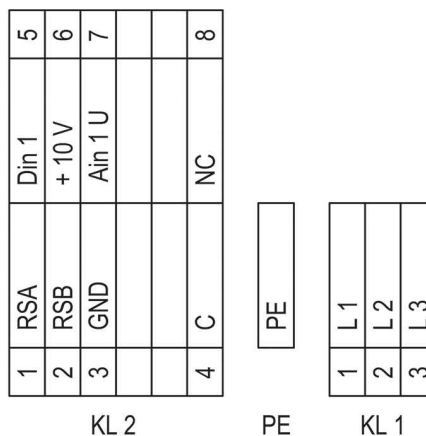


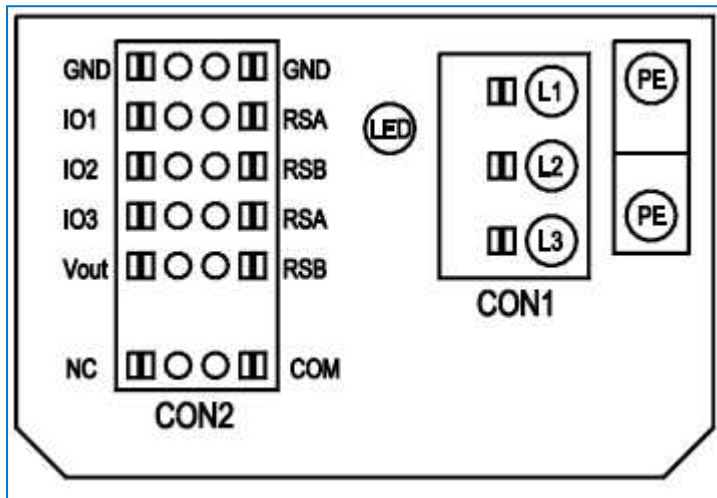
Схема последовательности адресов моторов вентиляторов

Схематическая диаграмма внутренней клеммной колодки мотора.

№	Соед.	Обозначение	Функция / назначение
KL 1	1	L1	Сетевое соединение, подача напряжения 3~380÷480 В пер. тока; 50/60 Гц
KL 1	2	L2	Сетевое соединение, подача напряжения 3~380÷480 В пер. тока; 50/60 Гц
KL 1	3	L3	Сетевое соединение, подача напряжения 3~380÷480 В пер. тока; 50/60 Гц
PE		PE	Заземление, соединение PE
KL 2	1	RSA	Соединение шины RS-485, RSA, MODBUS RTU; SELV
KL 2	2	RSB	Соединение шины RS-485, RSB, MODBUS RTU; SELV
KL 2	3	GND	"Подвешенная земля" для интерфейса управления, SELV
KL 2	4	C	Реле статуса; контакт плавающего статуса; контакт переключения; общее соединение; макс. допустимая мощность вкл/выкл 250 В пер. тока / 2 А (AC1)
KL 2	5	Din1	Цифровой вход 1 включение электроники Включение: разомкнутый контакт или подача напряжения 5-50 В Отключение: замыкание на землю или подача напряжения < 1 В Функция сброса: запускает программный сброс после смены напряжения на <1 В; SELV
KL 2	6	+ 10 В	Фиксированное выходное напряжение 10 В, +10В ±3%, макс. 10 мА, защищено от короткого замыкания, источник питания для внешних устройств (например, потенциометра), SELV

№	Соед.	Обозначение	Функция / назначение
KL 2	7	Ain U	Аналоговый вход 1 (установленное значение) 0-10 В, Ri=100 кΩ, параметризируемая кривая, используется только как альтернатива входу Ain1 SELV
KL 2	8	NC	Реле статуса, контакт плавающего статуса, размыкание при аварии

EC87



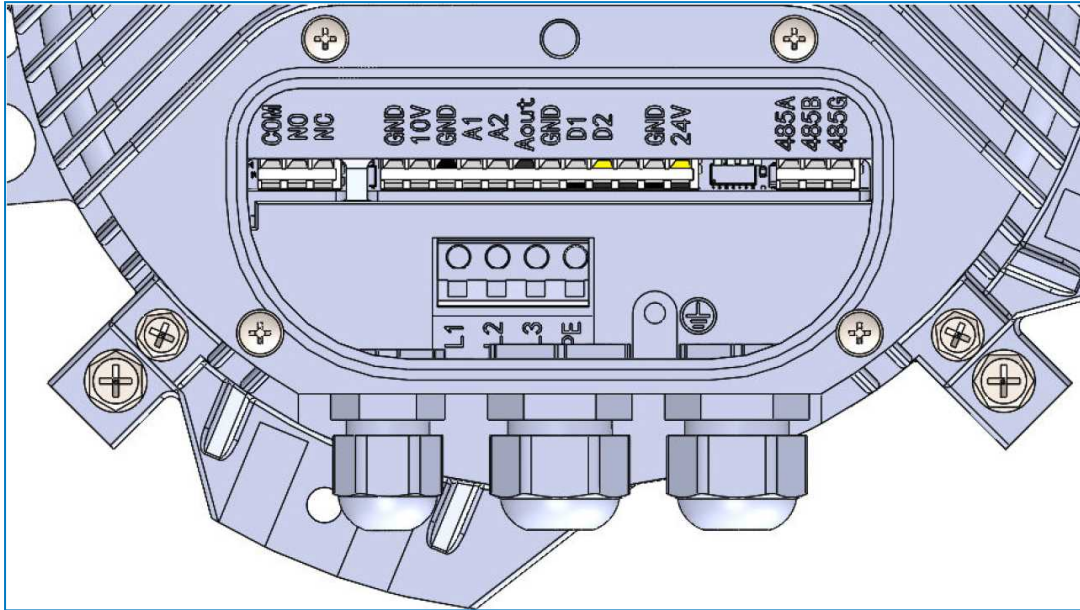
Соед.	Обозначение	Функция / назначение
CON1	L1, L2, L3	Power supply, phase, see nameplate for voltage range
PE	PE	Protective earth
CON2	RSA	RS485 interface for MODBUS, RSA; SELV
CON2	RSB	RS485 interface for MODBUS, RSA; SELV
CON2	GND	Reference ground for control interface, SELV
CON2	IO1	Function parameterizable (see "Optional interface functions" table) Factory setting: Digital input - high active, function: Disable input, SELV - inactive: Pin open or applied voltage < 1.5 VDC - active: applied voltage 3.5-50 VDC Reset function: Triggering of error reset on change of state from "enabled" to "disabled"

Соед.	Обозначение	Функция / назначение
CON2	IO2	Function parameterizable (see "Optional interface functions" table) Factory setting: Analog input 0-10 V / PWM, Ri = 100 kΩ, function: Set value Characteristic curve parameterizable (see input characteristic curve P1-IN), SELV
CON2	IO3	Function parameterizable (see "Optional interface functions" table) Factory setting: Analog output 0-10 V, max. 5 mA, function: Fan modulation level Characteristic curve parameterizable (see input characteristic curve P3-OUT), SELV
CON2	Vout	Voltage output: 3.3-24 VDC ±5%, Pmax=800 mW, voltage parameterizable Factory setting: 10 VDC short-circuit-proof, supply for external devices, SELV alternatively: 15-52 VDC input for parameterization via MODBUS without line voltage
CON2	COM	Status relay, floating status contact, common connection, contact rating 250 VAC / 2 A (AC1) / min. 10 mA, reinforced insulation on supply side and on control interface side
CON2	NC	Реле статуса, контакт плавающего статуса, размыкание при аварии
	LED	green: status = good, ready for operation orange: status = warning red: status = failure
	P1-IN	Input characteristic curve
	P3-OUT	Output characteristic curve



For models with "8A" or "8B" in their nomenclature (EC8Ann-xxxx or EC8Bnn-xxxx), please refer to the instructions below.

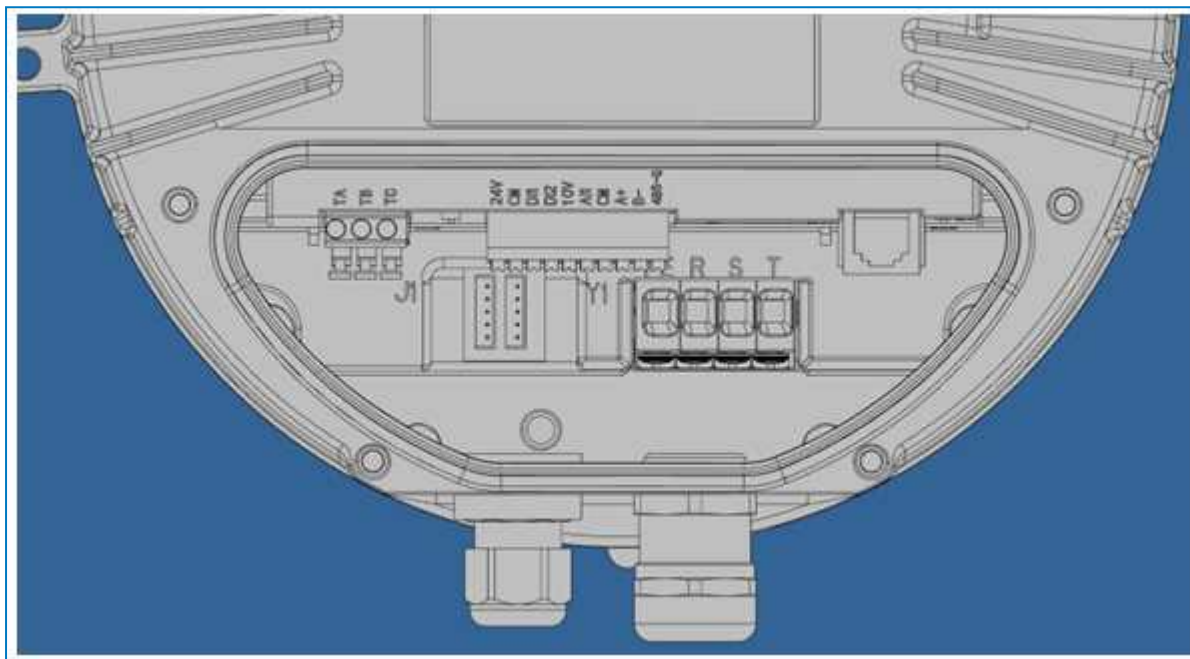
EC8A



Название	Должность
L1	Input phase 1
L2	Input phase 2
L3	Input phase 3
PE	Protective earth
COM	Output relay common contact
NO	Output relay N.O. contact
NC	Output relay N.C. contact
GND1	Signal ground
+10V	+10 VDC auxiliary supply max 10mA
GND1	Signal ground
A1	Analog input1
A2	Analog input 2
AOut	Analog output
D1	Digital input 1
D2	Digital input 2

Название	Должность
GND1	Signal ground
+24V	+24 VDC short-circuit current, 50 mA max
485A	RS 485 data +
485B	RS 485 data -
GND1	RS 485 ground

EC8B



TA	TB	TC	24V	CM	DI1	DI2	10V	AI1	CM	A+	B-	485-G
----	----	----	-----	----	-----	-----	-----	-----	----	----	----	-------

Клемма	Description	Должность
TA	Relay contact	TC is a common point, TB-TC are normally closed contacts, TA-TC are normally open contacts. The contact capacity is 3A 250VAC/30VDC.
TB		
TC		
24V	24V power supply	Provides +24V power supply, generally used for digital input and output terminals external sensor. Макс. current: 100mA
CM	Grounding of power supply	

Клемма	Description	Должность
DI1	Digital input terminal	The functions of input terminals shall be defined per manufacturer's value. Other functions can also be defined by changing function codes. By default, inverter will run forward when DI1 is connected to CM, inverter will run reversely when DI2 is connected to CM.
DI2		
10V	+10V power supply	10V self-contained power supply of the inverter, with current restricted below 20mA.
AI1	Analog input	Range: DC voltage 0V~10V, input impedance: 22 kΩ
CM	Grounding of power supply	
A+	Positive polarity of differential signal	Standard: TIA/EIA-485 (RS-485) Communication protocol: Modbus Communication rate: 1200/2400/4800/9600/19200/38400/57600/115200bps
B-	Negative polarity of differential signal	
485-G	Grounding of power supply	Grounding of power supply for RS-485 differential signal

Процедуры очистки



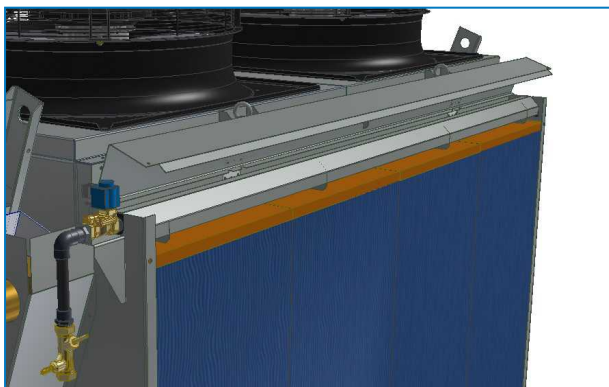
ВНИМАНИЕ

**Детали из нержавеющей стали могут быть острыми.
Во избежание риска порезов надевайте соответствующие средства индивидуальной защиты!**

РАСПРЕДЕЛЕНИЕ ВОДЫ В ПРОТОЧНЫХ ПРЕДОХЛАДИТЕЛЯХ

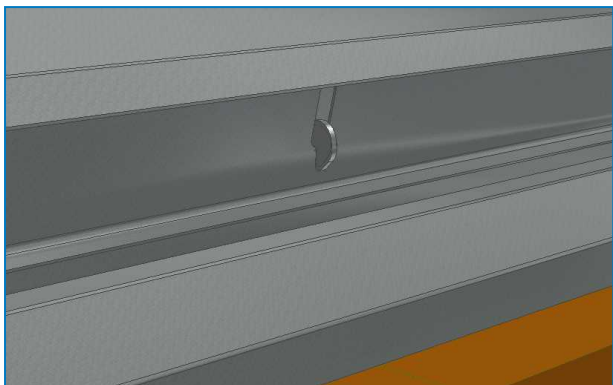
Рекомендуемая процедура чистки водораспределительного коллектора:

1. Откройте установленную на петлях крышку предохладительного материала (в 1-й раз выверните саморезы, удерживающие крышку при транспортировке).

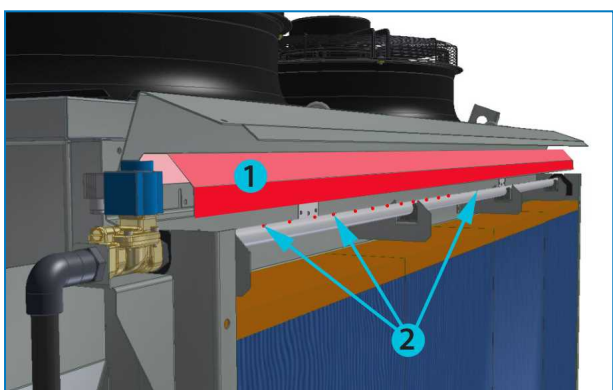




Крышку можно зафиксировать в открытом положении с помощью крюка, установленного посередине.

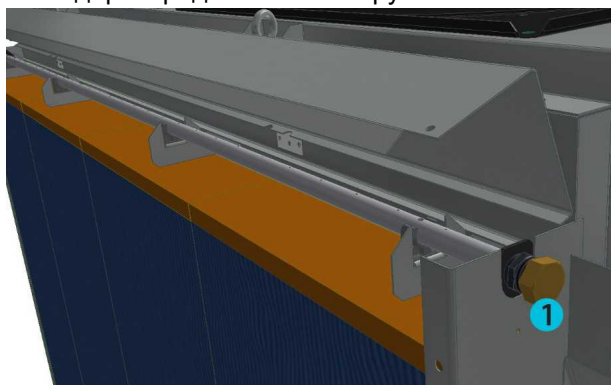


2. Поднимите водоотражательные пластины и снимите их.




1. Водоотражательные пластины
2. Отверстия для воды

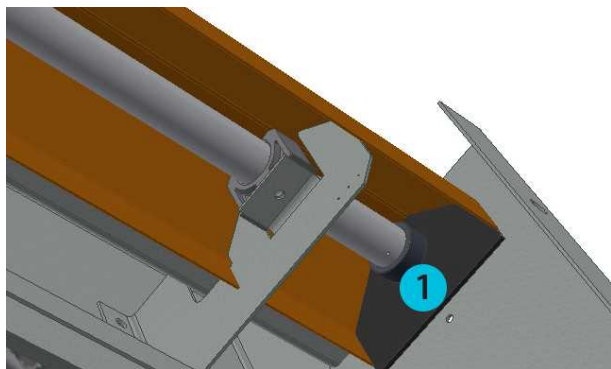
3. Активируйте подачу воды предохлаждения через меню техобслуживания цифрового контроллера, чтобы проверить, не засорены ли некоторые отверстия и не нуждаются ли они в очистке. Если вода распыляется из трубки (высотой ± 10 см) через регулярные интервалы, все отверстия свободны от засоров. Это также относится к обоим сливным отверстиям на концах водораспределительной трубки.
4. Отверните крышку на конце трубки, чтобы вымыть сор, который мог застрять в водораспределительной трубке.



1. Крышка на водораспределительной трубке

5. После промывки трубки остановите подачу воды, выйдя из меню техобслуживания. Установите все компоненты на свои места в обратном порядке. Закройте крышку, аккуратно оттянув фиксирующий крюк.

 При установке на место водоотражательных пластин обязательно сдвиньте резиновые уплотнения в стороны, чтобы обеспечить правильное уплотнение, как показано на следующей иллюстрации.



1. Боковые резиновые уплотнения на водораспределительной

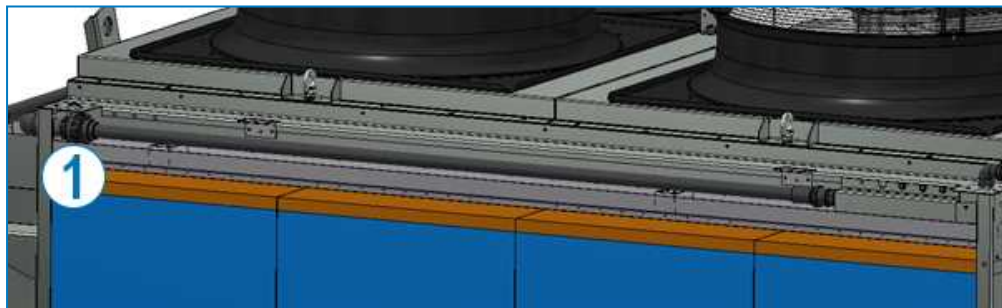
трубке

СИСТЕМА РАСПРЕДЕЛЕНИЯ ВОДЫ ПРЕДОХЛАДИТЕЛЕЙ, ОБОРУДОВАННЫХ РЕЦИРКУЛЯЦИОННЫМ НАСОСОМ

Сетчатый фильтр насоса подобран таким образом, чтобы удерживать сор, попадающий из водораспределительного желоба. Однако со временем грязь все равно может накапливаться. В качестве профилактической меры водораспределительный желоб наверху необходимо чистить дважды в год.

Рекомендуемая процедура чистки водораспределительного коллектора:

1. Откройте установленную на петлях крышку предохладителя материала (в 1-й раз сначала выверните саморезы, удерживающие крышку при транспортировке).



1. Муфта из трех деталей

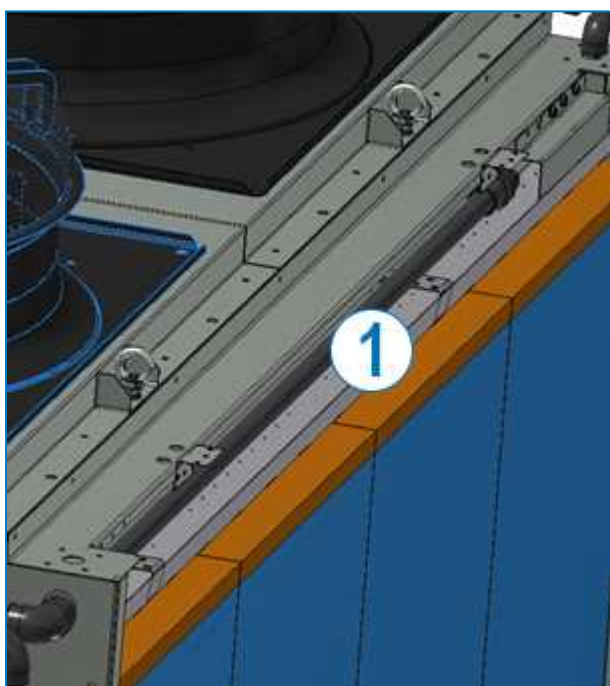
2. Если трубопровод забит, прочистите его, сняв концевую насадку с резьбой.



1. Концевая насадка с резьбой

Если в трубопроводе остался засор, который не удастся устранить, можно снять всю трубу, отсоединив муфту из трех частей.

3. С помощью чистой ткани удалите весь сор и грязь из желоба.



1. Распределительный желоб

4. После очистки желоба установите все на места в обратном порядке и закройте крышку.

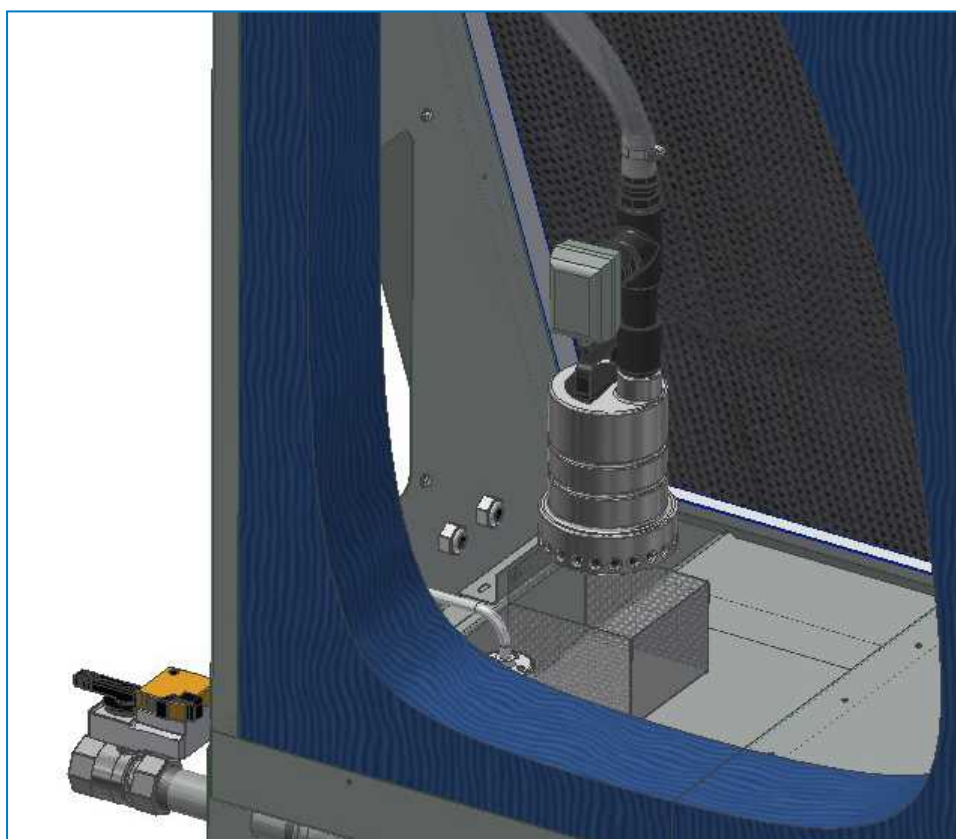
СЕТЧАТЫЙ ФИЛЬТР И НАСОС ПРЕДОХЛАДИТЕЛЕЙ, ОБОРУДОВАННЫХ РЕЦИРКУЛЯЦИОННЫМ НАСОСОМ

И насос, и сетчатый фильтр можно очищать во время адиабатической работы. Перед проведением любого техобслуживания насосов сначала отключите питание насосов через электропанель. Адиабатическую работу можно обеспечить через меню техобслуживания контроллера.

1. Отверните ручки и снимите смотровую панель (в случае двух насосов агрегат оборудован двумя панелями).



2. Извлеките насос из сетчатого фильтра и выньте его через смотровую панель.



3. Удалите болты, удерживающие сетчатый фильтр в поддоне, чтобы очистить его за пределами агрегата.
4. Установите все на места в обратном порядке.

Адиабатический предохлаждающий материал



ОЧИСТКА

ПЛК обеспечивает автоматическую периодическую очистку среды предварительного охлаждения. Если носители нуждаются в дополнительной ручной очистке, цикл очистки может быть принудительно запущен через ПЛК.

СНЯТИЕ И ЗАМЕНА

При соблюдении основных принципов по уходу за оборудованием, а также данных указаний по эксплуатации и обслуживанию, ожидаемый срок службы предохладительного материала составляет от 5 до 7 лет. Если тяжелые условия эксплуатации приводят к снижению эффективности увлажнения и уменьшению воздушного потока, рекомендуется заменить предохладительный материал. Новый адиабатический предохладительный материал можно приобрести через местное представительство ВАС.

Процедура извлечения и установки материала на место:

1. Убедитесь, что предохладительный материал СУХОЙ! Снятие мокрой панели приведет к падению сора в агрегат.
2. Снимите верхнюю пластину.
3. Снимите предохладительный материал.

Начинайте посередине и продвигайтесь к краям.

Произведите установку в обратном порядке. Убедитесь, что предохладительный материал надлежащим образом прижат к опорам в находящемся внизу водосборном желобе.



ВНИМАНИЕ

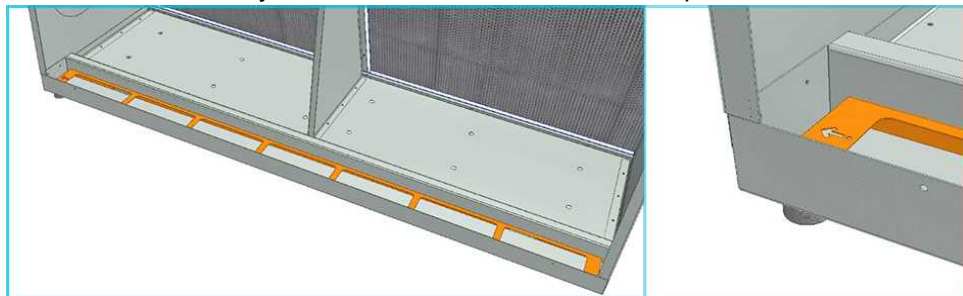
У предохладительного материала есть передняя и задняя стороны, и его необходимо (заново) устанавливать в правильном положении для обеспечения полного смачивания по всей глубине и достижения максимальной эффективности. Окрашенная в синий цвет сторона должна быть снаружи.

ВОДОСБОРНЫЕ ЖЕЛОБА ПОД ПРЕДОХЛАДИТЕЛЬНЫМ МАТЕРИАЛОМ

Вода проходит через предохладительный материал и неиспарившаяся ее часть собирается в желобе, направляющем воду либо в слив (в случае проточного предохладителя) или в поддон (в случае предохладителя с рециркуляцией).

Раз в год необходимо проверять желоб на отсутствие мусора и засоров соединений для выпуска воды. Это можно сделать, убрав предохладительный материал, как описано выше.

При установке опоры предохладительного материала убедитесь, что стрелка указывает в направлении соединения для выпуска воды, как показано на иллюстрациях ниже:



О профилактическом обслуживании

Для обеспечения максимальной эффективности и минимального простоя вашей испарительной системы охлаждения рекомендуется разработать и реализовывать программу профилактического обслуживания.

Ваш местный представитель ВАС поможет вам в создании и реализации такой программы. Программа профилактического обслуживания призвана не только предотвратить длительные простои при непредвиденных и нежелательных обстоятельствах, но и обеспечить использование одобренных заводом-изготовителем запасных частей, специально для этого предназначенных и имеющих полную заводскую гарантию. Для заказа одобренных запасных частей свяжитесь с местным представительством ВАС. При заказе любых запчастей не забудьте указать серийный номер вашей установки.

Длительное пребывание вне помещения

В случае, если оборудование хранится вне помещения, до начала монтажа и/или запуска через 1 месяц или более, или при хранении в суровых климатических условиях, подрядчику, осуществляющему монтаж, следует выполнять определенные процедуры для того, чтобы поддержать состояние оборудования «как поставлено» Эти процедуры включают (но не ограничиваются) следующие действия:

- Прокручивайте вентилятор(ы) раз месяц, не менее 10 оборотов.
- Прокручивайте валы всех моторов установленных на оборудовании раз в месяц, не менее 10 оборотов. Это относится и к мотору насоса.
- Добавляйте поглотитель влаги во внутренние объемы панели управления.
- Оберните мотор защитным материалом (но не пластиковой пленкой).
- Держите открытыми сливы в бассейне холодной воды.
- Обеспечьте хранение изделия (изделий) на ровной поверхности.
- Змеевики должны быть пустыми и запечатанными.
- Избегайте низких температур.
- Избегайте образования конденсата.
- Проверьте батарею контроллера.

Для получения полных инструкций обратитесь к местному представителю ВАС.



TVC

ДОПОЛНИТЕЛЬНАЯ ПОМОЩЬ И ИНФОРМАЦИЯ

The service expert for BAC equipment

We offer tailored services and solution for BAC cooling towers and equipment.

- Original spare parts and fill -for an efficient, safe and year round reliable operation.
- Service solutions - preventive maintenance, repairs, refurbishments, cleaning and disinfection for reliable trouble-free operation.
- Upgrades and new technologies - save up energy and improve maintenance by upgrading your system.
- Water treatment solutions - equipment for controlling corrosion scaling and proliferation of bacteria.

За подробностями обращайтесь в BAC Balticare, вы также можете связаться с местным представительством BAC для получения дополнительной информации и конкретной помощи на сайте www.BACservice.eu

Дополнительная информация

СПРАВОЧНАЯ ЛИТЕРАТУРА

- Eurovent 9-5 (6) Recommended Code of Practice to keep your Cooling System efficient and safe. Eurovent/Cecomaf, 2002, 30p.
- Guide des Bonnes Pratiques, Legionella et Tours Aéroréfrigérantes. Ministères de l'Emploi et de la Solidarité, Ministère de l'Economie des Finances et de l'Industrie, Ministère de l'Environnement, Juin 2001, 54p.
- Voorkom Legionellose. Ministerie van de Vlaamse Gemeenschap. December 2002, 77p.
- Legionnaires' Disease. The Control of Legionella Bacteria in Water Systems. Health & Safety Commission. 2000, 62p.
- Hygienische Anforderungen an raumluftechnische Anlagen. VDI 6022.

ВЕБ-САЙТЫ ПО ДАННОЙ ТЕМАТИКЕ

Baltimore Aircoil Company	www.BaltimoreAircoil.com
BAC Service website	www.BACservice.eu
Eurovent	www.eurovent-certification.com
European Working Group on Legionella Infections (EWGLI)	EWGLI
ASHRAE	www.ashrae.org
Uniclimate	www.uniclimate.fr
Association des Ingénieurs et techniciens en Climatique, Ventilation et Froid	www.aicvf.org
Health and Safety Executive	www.hse.gov.uk

ОРИГИНАЛЬНАЯ ДОКУМЕНТАЦИЯ



Оригинал настоящего руководства составлен на английском языке. Переводы предоставляются исключительно для вашего удобства. При наличии расхождений английский оригинал имеет приоритет перед переводом.



A series of horizontal dotted lines for writing, spanning the width of the page.



A series of horizontal dotted lines for writing, spanning the width of the page.



A series of horizontal dotted lines spanning the width of the page, providing a template for writing or data entry.





A series of horizontal dotted lines spanning the width of the page, providing a template for writing or data entry.





A series of horizontal dotted lines for writing, spanning the width of the page.

ГРАДИРНИ

ГРАДИРНИ ИСПАРИТЕЛЬНОГО ТИПА С ЗАКРЫТЫМ КОНТУРОМ

ЛЬДОАККУМУЛЯТОРЫ

ИСПАРИТЕЛЬНЫЕ КОНДЕНСАТОРЫ

ГИБРИДНОЕ ОБОРУДОВАНИЕ

ЗАПЧАСТИ, ОБОРУДОВАНИЕ И УСЛУГИ

BLUE by nature
GREEN at heart



www.BaltimoreAircoil.com

Europe@BaltimoreAircoil.com

Местную контактную информацию см. на нашем веб-сайте.

Industriepark - Zone A, B-2220 Heist-op-den-Berg, Belgium

© Baltimore Aircoil International nv