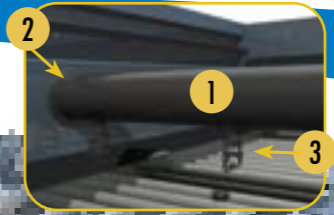
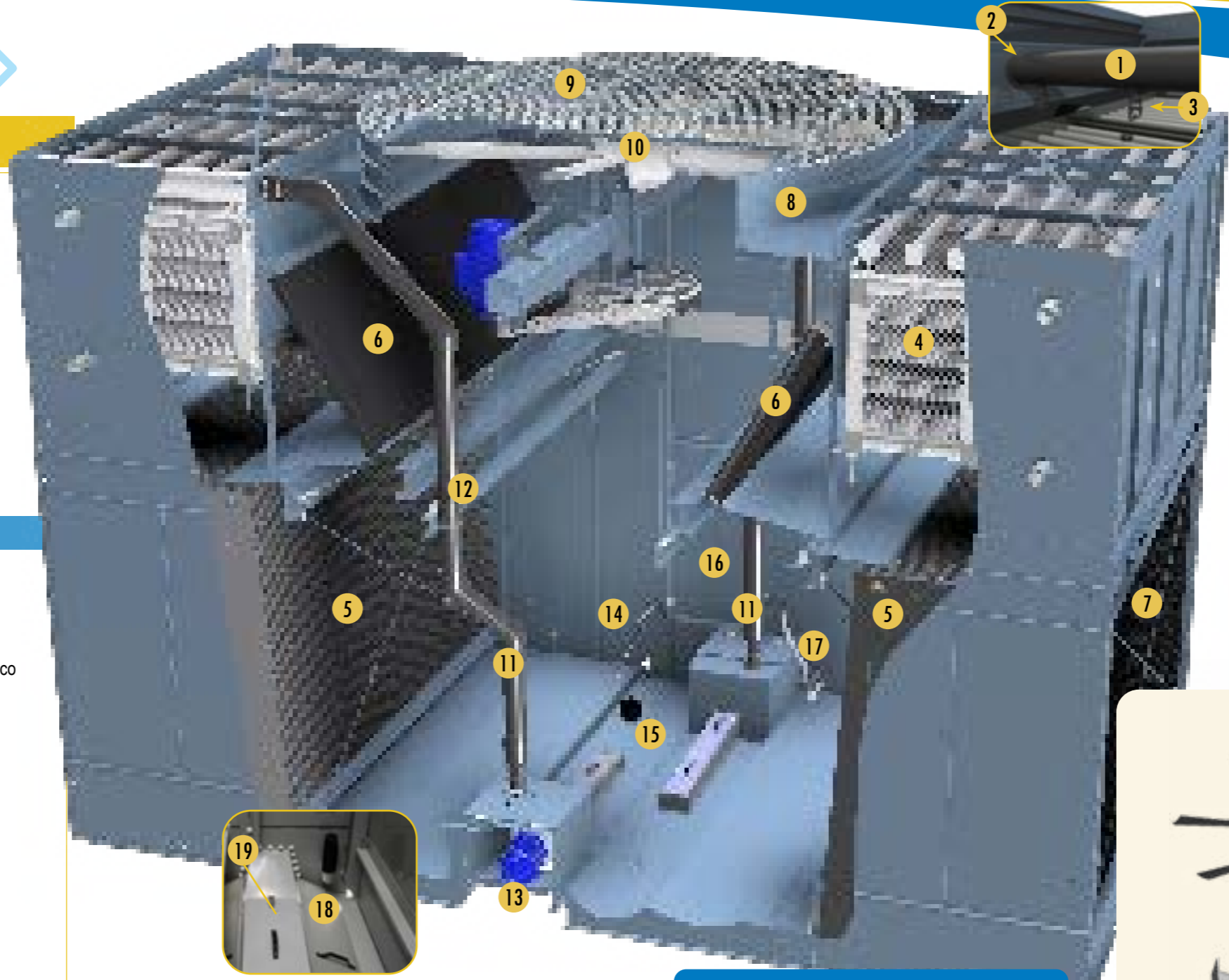


CXV-D >>>

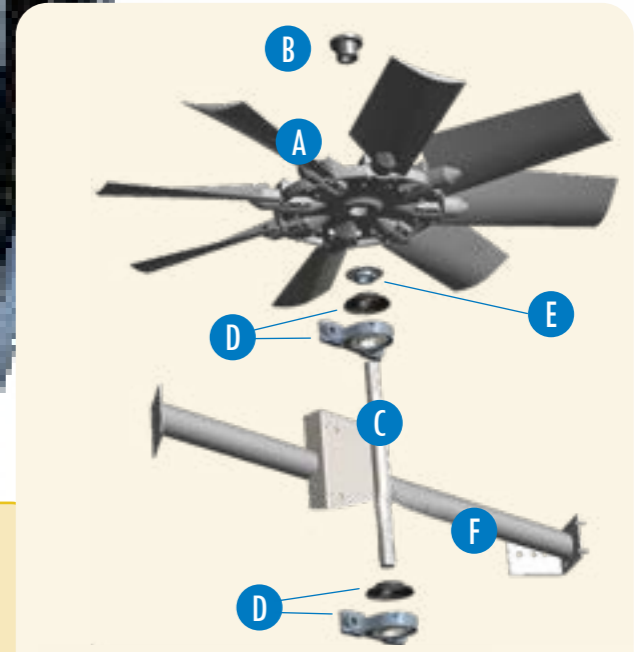


Sección relleno, de la batería y de la balsa

- i** 1. Ramales de pulverización
- i** 2. Gomas de los ramales de pulverización
- i** 3. Pulverizadores y juntas
- i** 4. Batería de enfriamiento
- i** 5. BACross 2 -
Relleno con eliminadores de gotas integrados
- i** 6. Eliminadores de gotas
- i** 7. Filtros de acción múltiple
- i** 8. Cilindro de descarga del ventilador
- i** 9. Rejilla de protección del ventilador - superior
- i** 10. Tren de ventilación axial (ver detalles)
- i** 11. Tubería de la bomba
- i** 12. Manguito y abrazaderas
- i** 13. Bombas de pulverización
con voluta sin voluta cierre mecánico
- i** 14. Sistema de llenado
- i** 15. Bola flotador
- i** 16. Puerta de acceso
- i** 17. Línea de purga con válvula manual
- i** 18. Filtros de balsa
- i** 19. Campana de filtro de balsa
- i** 20. Resistencia eléctrica
- i** 21. Interruptor de nivel mínimo de agua
- i** 22. Termostato de la resistencia eléctrica



i Transmisión con caja reductora (opcional)



Tren de ventilación axial

- i** A. Ventilador axial
- i** B. Buje del ventilador
- i** C. Eje del ventilador
- i** D. Rodamiento con deflector
- i** E. Collarín de fijación del ventilador
- i** F. Soporte del rodamiento
- i** G. Motor del ventilador Impervix
- i** H. Conjunto de poleas y bujes
- i** Polea del motor y buje
- i** Polea de aluminio del ventilador y buje
- i** Conjunto de correas



Las cantidades pueden variar en función del modelo del equipo.

Información de contacto del cliente

Nombre _____
 Empresa _____
 Teléfono _____
 Email _____
 Modelo del equipo _____
 Número de serie _____



Nombre _____
 Teléfono _____
 Email _____



Este no es un formulario oficial orden.

Repuestos para condensador

