



**BALTIMORE
AIRCOIL COMPANY**



BCP2D **Module de dosage et de contrôle automatique**

INSTRUCTIONS D'INSTALLATION, MANUEL D'OPÉRATION ET

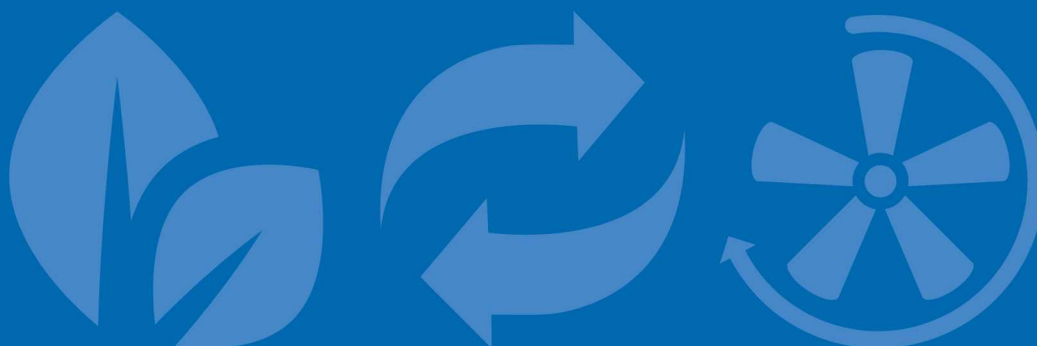


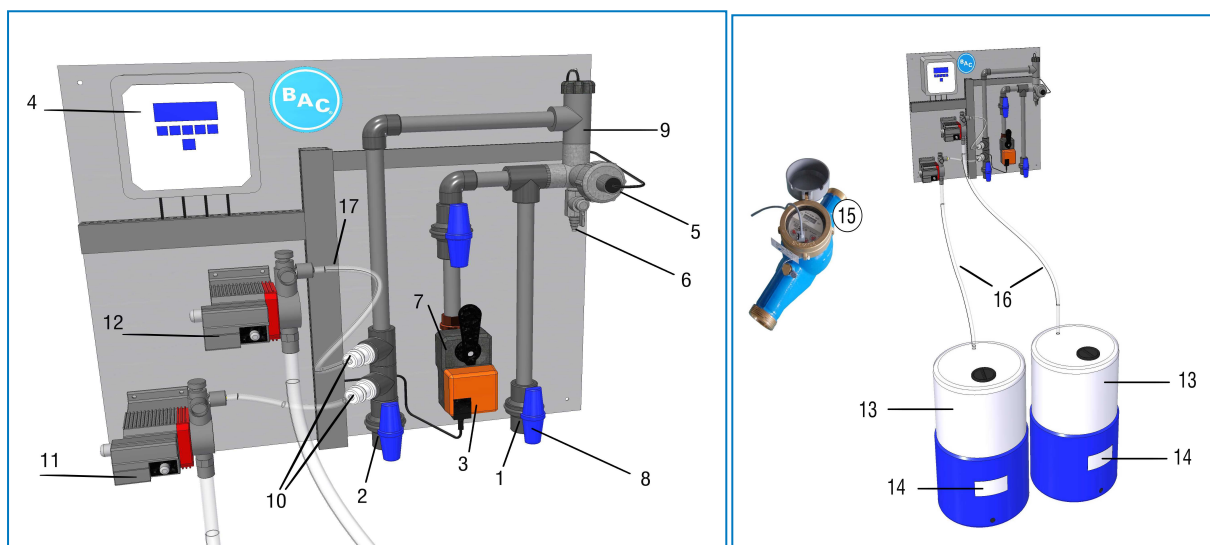


Table des matières

INSTRUCTIONS D'INSTALLATION, MANUEL D'OPÉRATION ET D'ENTRETIEN

1	Détails de construction	3
	BCP2D	3
2	Généralités	4
	Introduction	4
	Mesures de sécurité	4
	Exigences relatives à l'élimination des déchets	5
	Surfaces non accessibles	6
	Modifications par des tiers	6
	Garantie	6
3	Traitement de l'eau	7
	À propos du traitement de l'eau	7
	Contrôle biologique	9
	Traitement chimique	9
	Passivation	9
4	Réception et installation	11
	Réception de l'équipement	11
	Raccords de la tuyauterie de raccordement	12
	Critères de conception	12
	Installation et ancrage	12
	Câblage électrique	15
	Pompes de dosage	16
5	Paramètres régulateur	17
	Paramètres et points de consigne par défaut	17
	Programmation	22
6	Conditions de fonctionnement	23
	Aperçu des fonctions	23
	Maintenance	34
	Dépannage	36
7	Assistance spécifique et informations complémentaires	39
	Plus d'informations	39

BCP2D



1. Raccord d'entrée du fluide
2. Raccord de sortie du fluide
3. Purge
4. Régulateur
5. Sonde de conductivité
6. Point d'échantillonnage
7. Vanne de purge
8. Vanne d'isolation
9. Régulateur de débit
10. Injection chimique
11. Biocide oxydant de la pompe
12. Inhibiteur de tartre/corrosion de la pompe
13. Bidon chimique
14. Réserve
15. Compteur d'eau
16. Tubes d'aspiration
17. Tubes de décharge



BCP2D GÉNÉRALITÉS

Introduction

Baltimore Aircoil Company est le bon choix pour bénéficier d'un système plus performant et plus sûr.

La commande de dosage et de purge automatique BCP2D est un ensemble compact qui offre un traitement de l'eau précis et de haute qualité à base de produits chimiques liquides pour les équipements de refroidissement par évaporation.

L'ensemble de contrôle BCP2D permet le dosage proportionnel, contrôlé par un compteur d'eau, d'un inhibiteur de tartre et de corrosion, le contrôle automatique, basé sur la conductivité, du niveau de solides dissous dans l'eau de recirculation par le biais d'une purge, ainsi que le dosage automatique d'un biocide en fonction du temps.

Associé à la mise en œuvre d'un programme de surveillance, cet équipement contribuera à la mise en œuvre d'un traitement optimal de la qualité de l'eau, avec un contrôle efficace et sûr de la qualité de l'eau et de la croissance bactériologique, y compris de la Legionella Pneumophila, et une réduction des coûts d'exploitation, de l'utilisation de produits chimiques et de la maintenance.

Le respect des directives énumérées dans ce manuel contribuera à assurer la sécurité de tout le personnel chargé de l'entretien de l'appareil et des équipements connexes. Pour toute question sur les procédures ou les performances du PCA, contactez votre représentant BAC local. Nom, email et n° de téléphone sont disponibles sur notre site www.BACservice.eu

Mesures de sécurité

Tous les composants électriques, mécaniques et mobiles constituent un danger potentiel, notamment pour les personnes qui ne connaissent pas leur fonction, construction et fonctionnement. Par conséquent, des mesures de sécurité adéquates (dont, au besoin, l'utilisation de barrières de protection) doivent être prises avec cet équipement, tant pour sauvegarder la sécurité du public (mineurs compris) que pour éviter d'endommager l'équipement, les systèmes qui lui sont associés et les locaux.

En cas de doute sur la sécurité et les procédures correctes de manutention, d'installation, d'utilisation ou de maintenance, demander conseil au fabricant de l'équipement ou à son représentant.

Lorsque vous travaillez sur l'équipement en fonctionnement, n'oubliez pas que certaines pièces peuvent être extrêmement chaudes. Toute opération effectuée à hauteur élevée doit faire l'objet d'une attention particulière pour éviter les accidents.

PERSONNEL AUTORISÉ

L'utilisation, la maintenance et la réparation de cet équipement ne peuvent être réalisés que par un personnel autorisé et qualifié. Ce personnel doit parfaitement connaître l'équipement, les systèmes et commandes qui lui sont associés et les procédures décrites dans ce document et autres manuels. Utilisez correctement les équipements personnels de protection ainsi que les procédures et outils appropriés pour la manutention, le levage, l'installation, l'utilisation, la maintenance et la réparation de cet équipement afin d'éviter des blessures corporelles et/ou des dommages matériels. Le personnel doit utiliser des équipements personnels de protection lorsque cela est nécessaire (gants, bouchons d'oreilles, etc.).

SÉCURITÉ MÉCANIQUE

La sécurité mécanique de l'équipement est conforme aux exigences de la Directive Européenne pour les machines. Les conditions du site pourraient nécessiter l'installation d'éléments tels que grilles de fond, échelles, crinolines, escaliers, plates-formes d'accès, mains courantes et garde-pieds pour la sécurité et le confort du personnel de service et de maintenance.

Pour plus d'informations, consulter le représentant BAC local.

SÉCURITÉ ÉLECTRIQUE

Tous les composants électriques associés à cet équipement doivent être installés avec un sectionneur.

En cas de composants multiples, ceux-ci peuvent être installés après un seul sectionneur, mais plusieurs sectionneurs ou une combinaison de ceux-ci sont également autorisés.

Ne jamais effectuer de travaux d'entretien sur ou près des composants électriques sans avoir pris les mesures nécessaires. Ces dernières consistent à, mais sans s'y limiter :

- Isoler électriquement le composant
- Verrouiller l'interrupteur d'isolation afin d'empêcher un redémarrage involontaire
- Mesurer qu'aucune tension électrique n'est présente
- Si certaines parties de l'installation restent sous tension, s'assurer de bien les délimiter afin d'éviter toute

Les bornes et connexions de moteur de ventilateur peuvent présenter une tension résiduelle après l'arrêt de l'appareil. Après mise hors tension de tous les pôles, attendre cinq minutes avant d'ouvrir l'armoire à bornes des moteurs.

EMPLACEMENT

Tout l'équipement de refroidissement doit être placé le plus loin possible d'espaces occupés, de fenêtres ouvertes ou de prises d'air.

RÉGLEMENTATIONS LOCALES

L'installation et l'utilisation de l'équipement de refroidissement sont soumises à la réglementation locale - établissement d'une analyse des risques, par exemple. S'assurer que les conditions réglementaires sont respectées.

Exigences relatives à l'élimination des déchets

Le démontage de l'unité et le traitement des réfrigérants (si applicable), de l'huile et des autres pièces doit se faire d'une part en respectant l'environnement et d'autre part en protégeant les employés des risques potentiels liés à l'exposition à des substances dangereuses.

Les législations nationale et régionale relatives à l'élimination du matériel et à la protection des travailleurs doivent être prises en compte pour les points suivants :

- Gestion adéquate des matériaux de construction et de maintenance lors du démontage de l'unité. En particulier, s'il s'agit de matériaux contenant des substances dangereuses, comme de l'amiante ou des substances cancérigènes.



- Élimination adéquate des matériaux de construction et de maintenance, ainsi que des composants comme l'acier, le plastique, les réfrigérants et les eaux usées, en accord avec les normes locales et nationales en matière de gestion des déchets, de recyclage et de mise au rebut.

Surfaces non accessibles

L'accès à tout composant ainsi que leur maintenance doivent être effectués conformément à l'ensemble des législations et règlements applicables. Si les moyens d'accès appropriés et requis ne sont pas présents, des structures temporaires doivent être prévues. En aucun cas, on ne peut utiliser des parties de l'appareil qui ne sont pas conçues pour être un moyen d'accès, à moins que des mesures ne soient prises pour atténuer les risques possibles.

Modifications par des tiers

Chaque fois que des modifications ou des changements sont apportés par des tiers à l'équipement BAC sans l'autorisation écrite de BAC, la tierce partie qui a effectué ces modifications devient responsable de toutes les conséquences de celles-ci et BAC décline toute responsabilité concernant ce produit.

Garantie

La société BAC garantit que tous ses produits sont exempts de défauts de fabrication au niveau des matériaux et de la main d'œuvre, et ce, pendant une période de 24 mois à compter de la date d'expédition. Si un tel défaut devait toutefois être présent, la société BAC effectuera les réparations nécessaires ou procédera au remplacement du produit. Pour plus de détails, voir les limitations de garantie applicables et en vigueur au moment de l'achat de ces produits. Vous pouvez trouver ces termes et conditions au verso de votre formulaire d'accusé de réception de la commande et de votre facture.

À propos du traitement de l'eau

Dans tout équipement de refroidissement fonctionnant en mode évaporatif, le refroidissement est réalisé par évaporation d'une petite portion d'eau de recirculation qui s'écoule dans l'équipement. Lorsque cette eau s'évapore, les impuretés présentes à l'origine restent dans l'eau. À moins qu'une petite quantité d'eau ne soit évacuée du système, opération connue sous le nom de purge de déconcentration, la concentration des solides dissous augmentera rapidement et se soldera par l'entartrage ou la corrosion ou les deux. En outre, l'eau qui disparaît du système à travers l'évaporation et la purge de déconcentration doit être compensée.

La quantité totale de remplissage, connue sous le nom d'appoint d'eau, est définie comme suit :

Appoint d'eau = perte par évaporation + purge de déconcentration

En plus des impuretés présentes dans l'eau d'appoint, toutes les impuretés ou matières biologiques en suspension dans l'air finissent dans l'équipement, puis dans l'eau de recirculation. Au-delà de la nécessité d'effectuer la purge de déconcentration d'une petite quantité d'eau, il faut mettre en œuvre un programme de traitement d'eau spécifiquement conçu pour lutter contre le tartre, la corrosion et pour contrôler le niveau bactériologique, et ce lors de l'installation du système et de sa maintenance périodique. En outre, il faut appliquer un programme suivi de surveillance afin d'assurer que le système de traitement d'eau maintient la qualité de l'eau dans les limites prescrites.

Les contrôles et réglages de la purge de déconcentration dépendent du dispositif de purge de déconcentration effectivement utilisé.

Pour éviter l'accumulation excessive d'impuretés dans l'eau de circulation, une petite quantité d'eau doit être « purgée » du système à un débit qui dépendra du régime de traitement d'eau. La quantité de purge de déconcentration est déterminée par les cycles de concentration conçus pour le système. Ces cycles de concentration dépendent de la qualité de l'eau d'appoint et des paramètres de qualité de l'eau de recirculation indiqués ci-dessous.

L'eau d'appoint alimentant le refroidisseur évaporatif doit avoir une dureté exprimée en CaCO_3 de 30 ppm minimum.

S'il est nécessaire d'utiliser un adoucisseur d'eau pour obtenir cette dureté, l'eau alimentant le refroidisseur évaporatif ne doit pas être adoucie entièrement, mais mélangée à de l'eau brute pour obtenir une dureté minimale en CaCO_3 comprise entre 30 et 70 ppm.

Maintenir l'eau d'appoint à une dureté minimale compense les propriétés corrosives d'une eau entièrement adoucie et réduit la dépendance aux inhibiteurs de corrosion pour protéger le système.

Pour contrôler la corrosion et lutter contre le tartre, la composition chimique de l'eau en circulation doit respecter les recommandations relatives à la qualité de l'eau des matériaux de construction spécifiquement utilisés, tels que répertoriés dans le(s) tableau(x) suivant(s).

	Revêtement hybride Baltibond® et SST304L
pH	De 6.5 à 9.2
Dureté totale (en CaCO ₃)	50 à 750 mg/l
Alcalinité totale (en CaCO ₃)	600 mg/l max.
Total des solides dissous	2050 mg/l max.
conductivité	3300 µS/cm
Chlorures	300 mg/l max.
Sulfates*	350 mg/l max.*
Total solides en suspension	25 mg/l max.
Chloration (en chlore libre /halogène): en continu	1.5 mg/l max.
Chloration (en chlore libre/halogène) : dosage par choc pour nettoyage et désinfection	5 - 15 mg/l max. pour 6 heures max. 25 mg/l max. pour 2 heures max. 50 mg/l max. pour 1 heure max.

Paramètres de qualité de l'eau de circulation pour revêtement hybride Baltibond®

***Note:** Une concentration plus élevée en sulfates est autorisée, à condition que la somme des paramètres chlorures + sulfates ne dépasse pas 600 mg/l pour Baltibond/SST304L.

***Remarque :** en cas de batterie HDG, la passivation de la batterie est requise. Pendant cette période, le pH et la dureté de l'eau de pulvérisation sont soumis à des exigences plus strictes. Le pH doit être maintenu entre 7 et 8,2, et la dureté entre 100 et 300 ppm.

Pour l'application du traitement de l'eau à l'ozone :

- Nécessite l'utilisation d'acier inoxydable 316L.
- Les niveaux d'ozone doivent être maintenus à 0,2 ppm ± 0,1 ppm pendant au moins 90 % du temps, avec

Les cycles de concentration représentent la proportion de concentration de solides dissous dans l'eau de circulation comparée à la concentration de solides dissous dans l'eau d'appoint. Le débit de purge de déconcentration peut être calculé comme suit :

Purge de déconcentration = Perte par évaporation / (Cycles de concentration - 1)

La perte par évaporation n'est pas seulement fonction de la charge thermique, mais elle dépend également des conditions climatiques, du type d'équipement utilisé et de la méthode de modulation de capacité qui est appliquée. En été, la perte par évaporation est d'environ 0,431 l/1.000 kJ de réjection de chaleur. Ce chiffre doit servir uniquement pour dimensionner le purgeur de déconcentration et non pour calculer la consommation d'eau annuelle.

Contrôle biologique

Le développement incontrôlé d'algues, de limons et autres microorganismes réduira l'efficacité du système et pourrait contribuer à la prolifération de microorganismes potentiellement nuisibles, comme les bactéries du type *Legionella*, dans le système d'eau de recirculation.

Par conséquent, il faut mettre en œuvre un programme de traitement spécifiquement conçu pour contrôler le niveau bactériologique, et ce la première fois qu'on remplit le système d'eau, puis lors de la maintenance périodique de ce dernier, conformément aux réglementations (nationales, régionales) existantes ou aux règlements et usages comme EUROVENT 9-5/6, Fiche détaillée 24649 VDMA, etc.

Il est fortement recommandé de surveiller régulièrement la contamination bactériologique de l'eau de recirculation (par exemple, en effectuant chaque semaine un test TAB avec des plaques d'immersion) et d'enregistrer tous les résultats.

Certains produits utilisés pour le traitement de l'eau, notamment certains additifs dispersants et bio-dispersants, pourraient modifier les propriétés de l'eau (comme la tension de surface), ce qui peut causer des pertes de gouttelettes excessives (passage de l'eau dans les éliminateurs). Dans ce cas, nous recommandons de revoir le traitement de l'eau (type de produit, dosage) avec votre expert en traitement de l'eau.

En cas de doutes, il est possible de faire un test rapide, après nettoyage et désinfection, avec de l'eau claire et sans ajouter le produit chimique en question (dans les limites de la législation locale).

Traitement chimique

1. Produits chimiques de traitement de l'eau ou systèmes non-chimiques doivent être compatibles avec les matériaux de construction utilisés dans le système de refroidissement, l'appareil de refroidissement évaporatif compris.
2. En cas de traitement chimique de l'eau, des produits chimiques doivent être ajoutés à l'eau de recirculation par un système d'injection automatique. Cela évitera les fortes concentrations localisées de produits chimiques, qui peuvent provoquer la corrosion. Les produits chimiques de traitement d'eau doivent être injectés de préférence dans le système de refroidissement du côté refoulement de la pompe de recirculation. Les produits chimiques ne doivent pas être introduits sous forme concentrée ni être ajoutés dans le bassin d'eau froide de l'équipement sous forme d'alimentation par lots en quantité importante.
3. BAC déconseille en particulier le dosage d'acide en tant que moyen de contrôle de l'entartrage (sauf sous certaines circonstances strictes) pour les tours de refroidissement à circuit ouvert avec volume d'eau important sur l'installation et bassin séparé, ou réalisées à partir d'acier inoxydable.
4. Consultez une société compétente en matière de traitement d'eau pour le programme de traitement d'eau spécifique à appliquer. Outre la fourniture de l'équipement de dosage et de contrôle ainsi que des produits chimiques, le programme doit comprendre le suivi mensuel de la qualité de l'eau de circulation et d'appoint.
5. En cas de programme de traitement non conforme aux paramètres de qualité de l'eau de BAC, il se peut que la garantie d'usine BAC soit annulée si la qualité de l'eau se situe de manière constante en dehors des paramètres définis dans notre guide, sauf en cas d'approbation antérieure et spécifique de BAC. (Certains paramètres peuvent être dépassés sous certaines circonstances strictes).

Il est fortement recommandé de vérifier chaque mois les principaux paramètres de qualité de l'eau de circulation. Voir tableau: Paramètres de qualité de l'eau de circulation Tous les résultats des tests doivent être enregistrés.

Passivation

Lorsque de nouveaux systèmes sont mis en service pour la première fois, des mesures spéciales doivent être prises pour assurer une protection maximale contre la corrosion à travers la passivation des surfaces en acier galvanisé. **La passivation** est la formation d'une couche d'oxyde protectrice sur les surfaces en acier galvanisé.



Pour assurer la passivation des surfaces en acier galvanisé, le pH de l'eau de circulation doit être maintenu entre 7.0 et 8.2 et la dureté calcique entre 100 et 300 ppm (CaCO_3) pendant quatre à huit semaines après la mise en service ou jusqu'à ce que les nouvelles surfaces zinguées prennent une couleur gris terne. Si des dépôts blancs se forment sur les surfaces en acier galvanisé après que le pH soit retourné à des valeurs de service normales, il pourrait être nécessaire de répéter le processus de passivation.



Les appareils entièrement en acier inoxydable et les appareils protégés par le revêtement hybride Baltibond® ne nécessitent pas de passivation. Les unités avec tubes de batterie en acier galvanisé constituent une exception et nécessitent toujours la procédure de passivation appropriée décrite ici dans cette section.

Si vous ne parvenez pas à maintenir le pH en dessous de 8,2, une autre solution consiste à effectuer une passivation chimique à l'aide de phosphate inorganique ou d'agents de passivation à formation de films. Consultez votre spécialiste du traitement de l'eau pour des recommandations spécifiques.

Réception de l'équipement

Avant d'accepter l'équipement e BCP2D et de signer le connaissance, il convient de vérifier minutieusement que l'équipement n'a pas été endommagé pendant le transport. Assurez-vous de la réception de tout l'équipement nécessaire indiqué sur le connaissance. Vérifiez le modèle et le numéro de série par rapport à la liste d'emballage.

Réception/Inspection liste de contrôle

- (1) Panneau BCP2D
- (2) bidons de produits chimiques
- (1) compteur d'eau
- 1) jeu de 2 tamis d'aspiration et tubes d'aspiration





Raccords de la tuyauterie de raccordement

The BCP2D should be installed using the following guidelines:

1. Proper installation of the interconnecting piping is critical to the BCP2D system effectiveness.
2. BCP2D inlet, outlet and drain connection are standard glued on PVC connections.
3. Do not reduce the pipe size on the connections to and from the BCP2D or of the drain line. Il est possible d'augmenter la taille des tuyaux.
4. Reportez-vous aux schémas d'installation recommandés fournis avec les dossiers de soumission pour connaître les différentes options de configuration du système :
 - (1) BCP2D for use with closed circuit evaporative equipment
 - (1) BCP2D for use with closed circuit evaporative equipment with a separate booster pump
 - (1) BCP2D for use with single open circuit evaporative equipment
 - (1) BCP2D for use with multiple open circuit evaporative equipment in parallel

Critères de conception

The BAC standard BCP2D water treatment system is designed for use with evaporative cooling equipment. The number and sizing of BCP2D is function of the cooling system design load conditions, expected operating cycle of concentration (hence water usage), and application for open and closed circuit evaporative cooling equipment. Ces aspects sont déterminés par un représentant BAC qualifié. Changes in system load which increase the bleed rate may require an increase in the size of each BCP2D .

Installation et ancrage

The BCP2D should be located as close as possible to the sump or system interface piping: maximum 7 m distance.

Pour une distance plus longue, il est recommandé d'installer une pompe de surpression séparée (par d'autres). The BCP2D is designed to receive water flow at the inlet from pressurized sources, such as the pressure side of the spray pump or condenser water lines. The pressure at the inlet of the BCP2D should not exceed 60 kPa.

The discharge water from the BCP2D should be returned on a non-pressurized point, preferably the cooling water sump or the suction side of the system circulating pump (for open cooling towers).

L'évacuation doit être reliée directement à un point de collecte des eaux usées.

The BCP2D can be mounted and supported to the cooling tower panel, to a wall or support structure using a variety of anchoring methods. When installed outside it is recommended to install the BCP2D above the cooling tower water level to allow free piping drainage when idle.

Le compteur d'eau doit être installé sur la ligne d'appoint de la tour de refroidissement. Adaptateurs fournis par d'autres.

The BCP2D is equipped with valves at the inlet, discharge and drain.

1. Les vannes d'entrée et de vidange doivent être maintenues complètement ouvertes pendant le fonctionnement normal.
2. La vanne de retour peut être étranglée pour réduire le débit d'eau pendant le cycle de mesure.
3. Remarque : La vanne de vidange peut être légèrement étranglée pour réduire le débit d'eau de purge si le contrôleur de débit est désactivé pendant le cycle de purge. Assurez-vous cependant qu'un taux de purge suffisant peut être garanti à la charge nominale de fonctionnement.
4. The BCP2D is designed to handle a maximum water pressure of 60 kPa at 55°C.

BIDONS ET BACS DE RÉTENTION

Les bidons et les bacs doivent être positionnés directement sous le panneau, comme le montre le croquis ci-dessous.



Exemple d'installation

CONNEXION ENTRE LES BIDONS ET LES POMPES DE DOSAGE

Installez la tamis d'aspiration dans le fût et, à l'aide du tube en plastique, reliez chaque bidon aux pompes de dosages respectives. Veillez à ce que la tamis d'aspiration se tienne verticalement dans le bidon. Voir plus de détails ci-dessous.



Tuyau et tête d'aspiration avec tamis.



Montage de la tuyauterie sur la tête d'aspiration.



La tête d'aspiration doit être installée à l'intérieur du bidon.



La tête d'aspiration doit être installée verticalement.
Ajustez la longueur de la tubulure en conséquence.



Détail du montage de la tuyauterie sur la tête de pompe.



Vue d'ensemble de la connexion du tube de la pompe au bidon.

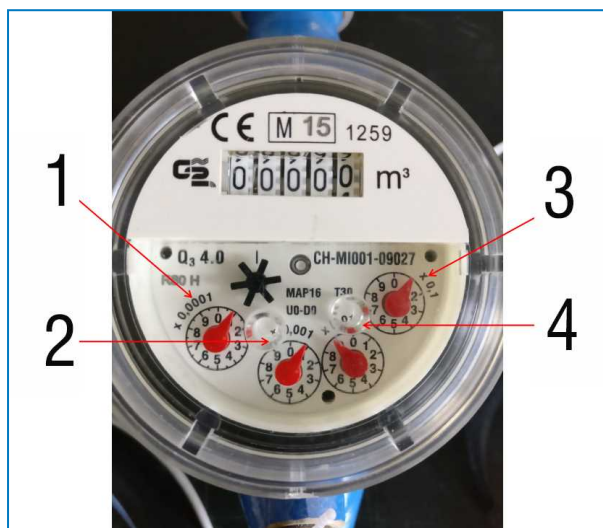
COMPTEUR D'EAU

Le compteur d'eau doit être installé sur la ligne d'appoint vers les tours de refroidissement.

- Adaptateurs fournis par d'autres. Il est recommandé d'installer une vanne isolante pour faciliter l'entretien.
- Positionnez le compteur d'eau avec la flèche dans le sens de l'écoulement de l'eau.
- Rincez la tuyauterie avant l'installation, afin d'éviter que la saleté ne pénètre dans le compteur d'eau. Le compteur d'eau doit être protégé du gel (pièce protégée ou isolation et traçage).
- Veillez à ce que l'écran du compteur d'eau puisse être consulté et lu à tout moment.



La pré-filtre doit être nettoyée tous les ans.



Informations sur les relevés de compteurs d'eau

1. 1 rotation = 1L; 1 graduation = 0,1 L
2. 1 rotation = 10L; 1 graduation = 1 L
3. 1 rotation = 1m³; 1 graduation = 100 L
4. 1 rotation = 100L; 1 graduation = 10 L

Câblage électrique

Reportez-vous au schéma de câblage du dossier de soumission.

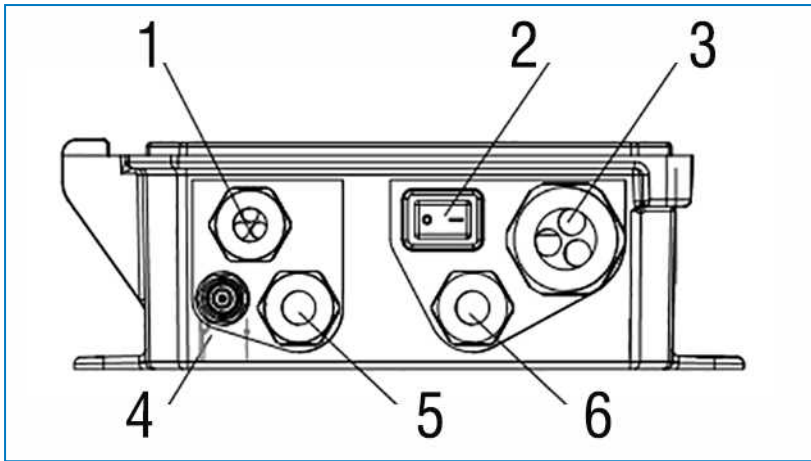
The BCP2D is suitable for connection to networks of 110V - 230V and 50 - 60 Hz (AC POWER).

The BCP2D panel is pre-wired and only requires a main power supply to the controller BACT 100 .

Une sortie d'alarme générale est également disponible comme indiqué sur le câblage.

Câblage du compteur d'eau au contrôleur BACT 100 (par d'autres).

En option si spécifié à la commande : Sortie analogique 4-20 mA pour la conductivité.



Câblage des conduits

1. Entrées numériques et sorties analogiques
2. Interrupteur d'alimentation
3. Sorties relais
4. Capteur pH/ORP en option BNC
5. Sonde
6. Alimentation en courant alternatif

Pompes de dosage

Les pompes de dosage sont prémontées sur le panneau BCP et précâblées au contrôleur.



Se référer au manuel d'utilisation des pompes de dosage spécifiques fourni avec le dossier de soumission pour les questions spécifiques concernant les pompes de dosage.



BCP2D PARAMÈTRES RÉGULATEUR

Paramètres et points de consigne par défaut

Le contrôleur BACT 100 a été préprogrammé spécifiquement pour être utilisé avec les équipements de refroidissement par évaporation BAC.

MENU D'ENTRÉE

S1 - Conductivité

Alarme LoLo (Alarme très basse)	200 μ S/cm
Alarme basse	200 μ S/cm
Alarme haute	3500 μ S/cm
Alarme HiHi (Alarm très haute)	3500 μ S/cm
Bande morte	25 μ S/cm
Suppression d'alarme	Aucun(e)
Réinitialisation des valeurs d'étalonnage	
Cal Req'd Alarm	365 jours
Facteur de lissage	0 %
Cell Const	1,000 1/cm
Longueur du câble	6,10 m
Épaisseur	22 awg/0,35mm ²
Température par défaut	25 °C
Temp Comp	NaCl
Unités	μ S/cm
Nom (change avec la langue, par défaut c'est l'anglais)	Conduite
Type	Contacteur Cond

S2 - Température

Alarme LoLo (Alarme très basse)	1,0 °C
Alarme basse	1,0 °C
Alarme haute	50,0 °C
Alarme HiHi (Alarm très haute)	50,0 °C
Bande morte	1,0 °C
Réinitialisation des valeurs d'étalonnage	
Cal Req'd Alarm	0 jours
Suppression d'alarme	Aucun(e)
Facteur de lissage	0 %
Nom (change avec la langue, par défaut c'est l'anglais)	Temp
Type	10K Therm

D1 - Détecteur de débit

Ouvrir le message (change avec la langue, par défaut c'est l'anglais)	Pas de débit
Fermer le message (change avec la langue, par défaut c'est l'anglais)	Débit
Interlock	Lorsqu'il est ouvert
Alarme	Lorsqu'il est ouvert
Temps total	Lorsqu'il est fermé
Temps de réinitialisation	N/A
Nom (change avec la langue, par défaut c'est l'anglais)	Interrupteur de débit
Type	État DI

D2 - Compteur d'eau

Alarme du totalisateur	0
Réinitialiser le débit total	
Réinitialisation programmée	Désactivé
Volume/Contact	1 l
Unités de débit	l
Nom (change avec la langue, par défaut c'est l'anglais)	Compteur d'eau
Type	Contacteur FM

R1 - Purge

Setting HOA	Auto
Points de consigne	1200 µS/cm
Bande morte	25 µS/cm
Période du cycle de service	0:00
Dycle de service	100,0 %
Limite de temps de sortie	3:00:00
Remise à zéro du délai de sortie	
Canaux d'interlock	D1
Activer avec les canaux	Aucun(e)
Cycle minimum du relais	0 sec
Limite de temps de la main	0:10:00
Entrée	Conduct (S1)
Direction	Force inférieure
Nom (change avec la langue, par défaut c'est l'anglais)	Purge
Mode	Marche/Arrêt

R2 - Dosage de l'inhibiteur basé sur le compteur d'eau

Setting HOA	Auto
Durée de l'alimentation	00:02:00
Accum Volume	200 l
Remise à zéro de la minuterie	
Limite de temps de sortie	1:00:00
Délai de sortie Reste	
Canaux d'interlock	D1
Activer avec les canaux	Aucun(e)
Cycle minimum du relais	0 sec
Limite de temps de la main	0:10:00
Entrée	Compteur d'eau (D2)
Nom (change avec la langue, par défaut c'est l'anglais)	Inhib
Mode	Programmateur de débit

R3 - Dosage du biocide par minuterie

Setting HOA	Auto
Événement 1	Répétition : 1 semaine Jour : Lundi Heure de début : 8:00:00 Durée : 0:15:00
Événement 2	Répétition : 1 semaine Jour: Mercredit Heure de début : 8:00:00 Durée : 0:15:00
Événement 3	Répétition : 1 semaine Jour: Vendredi Heure de début : 8:00:00 Durée : 0:15:00
Événement 4... 10	Inactif
Purge	Purge (R1)
Temps de prépurge	0:00:00
Prépurge à	1150 μ S/cm
Entrée Cond	Conduct (S1)
Verrouillage de la purge	1:00:00
Canaux d'interlock	D1
Activer avec les canaux	Aucun(e)
Cycle minimum du relais	0 sec
Limite de temps de la main	0:10:00
Nom (change avec la langue, par défaut c'est l'anglais)	Bio Timer
Mode	Minuterie biocide

CONFIGURATION DU MENU



Paramètres globaux

Date	
Temps	
Unités globales	Métrique
Unités de température	°C
Retard d'alarme	0:00
Modes HVAC	Activé
Langue (change avec la langue, par défaut c'est l'anglais)	Anglais

Paramètres de sécurité

Déconnexion du contrôleur	
Sécurité	Désactivé
Mot de passe local	5555 par défaut

Paramètres d'affichage

Page d'accueil 1	Conduct (S1)
Page d'accueil 2	Temp (S2)
Ajuster l'affichage	
Bip clé	Désactivé

Paramètres d'affichage

Utilitaires de fichiers

Pas d'application	
-------------------	--

Détails du contrôleur

Pas d'application	
-------------------	--



Programmation

La procédure ci-dessous décrit les règles et procédures générales pour une programmation correcte du point de consigne de purge et des pompes de dosage de produits chimiques.

Le point de consigne de la purge effective doit être défini par le propriétaire ou par son représentant (entrepreneur, spécialiste du traitement de l'eau,...) en fonction des paramètres suivants :

- Paramètres de qualité de l'eau d'appoint
- Matériaux de construction : se référer aux « Traitement de l'eau » sur la page 7 et informations de soumission de l'équipement du BAC.
- Le programme de traitement de l'eau mis en œuvre, y compris la formulation et la concentration des biocides et des inhibiteurs antitartre / anticorrosion.
- Le volume du système à traiter

Le dosage de l'antitartre et de l'anticorrosion est effectué en fonction de la qualité de l'eau d'appoint. Une impulsion sera donnée au dosage pendant XX minutes / YY secondes après chaque XXX litres d'eau d'appoint. Le biocide sera dosé en choc pendant X minutes / YY secondes à intervalle régulier (mode hebdomadaire ou quotidien).

La pré-saignée est effectuée avant le dosage et le verrouillage de la saignée doit être fait pour X heures / YY minutes après le dosage.

LES VALEURS SUIVANTES DOIVENT ÊTRE AJUSTÉES / VÉRIFIÉES AVANT LE DÉMARRAGE :

Paramètres globaux

- Date (si nécessaire)
- Durée (si nécessaire)

Menu d'entrée

- Compteur d'eau D2

Menu de sortie

- Vanne de purge R1 - Point de consigne de la conductivité
- R2 Temps de dosage du biocide
- R3 Dosage des inhibiteurs en fonction du compteur d'eau
- En option - Sortie analogique conductivité 4-20 mA

Aperçu des fonctions

PANNEAU AVANT



AFFICHAGE

Un écran d'accueil s'affiche lorsque le contrôleur est allumé. Cet écran affiche les relevés du capteur, les alarmes actives et une rangée d'icônes qui permettent de naviguer vers d'autres écrans.

CLAVIER

Le clavier est composé de 5 touches de type ATM et d'une touche Home utilisée pour revenir à l'écran de résumé. L'icône au-dessus des touches ATM définira son objectif sur l'écran en cours d'affichage.

ICÔNES

Les icônes suivantes apparaissent sur l'écran d'accueil. Appuyez sur la touche située sous l'icône pour accéder à la sélection du menu principal.



Menu Alarme



Menu d'entrée



Menu de sortie



Menu Configuration/Réglages

D'autres icônes peuvent apparaître dans l'écran Menu.



La touche d'étalonnage apparaît dans le menu des entrées du capteur et fait apparaître le menu d'étalonnage.



Touche d'annulation : annule toute entrée



L'icône "Page suivante" permet de faire défiler une nouvelle page dans une liste d'options.



L'icône Page précédente permet de passer à une nouvelle page dans une liste d'options.



L'icône de confirmation permet d'accepter un choix et de passer à l'étape d'étalonnage suivante.



L'icône Retour permet de revenir à l'écran précédent



La touche Make Character Higher est utilisée pour effectuer une saisie alphanumérique.



La touche Make Character Lower est utilisée pour effectuer une saisie alphanumérique.



La touche de déplacement du curseur est utilisée pour faire défiler de gauche à droite une entrée alphanumérique.



La touche Entrée permet de terminer la saisie des données ou d'accéder à un choix de menu en surbrillance.

Modification des valeurs numériques

- Pour modifier un chiffre, utilisez la touche de déplacement du curseur sur le chiffre à modifier.
- Si le nouveau nombre est négatif, commencez par le signe en utilisant la touche Make Character Higher.
- Déplacez le curseur sur chaque chiffre et modifiez la valeur à l'aide des touches Make Character Higher ou Lower.
- Une fois que la valeur du nombre est correcte, utilisez la touche Enter pour enregistrer la nouvelle valeur en mémoire, ou utilisez la touche Cancel pour laisser le nombre à sa valeur précédente et revenir en arrière.

Changement de nom

- Pour modifier le nom utilisé pour identifier une entrée ou une sortie, utilisez la touche de déplacement du curseur sur le caractère à modifier et modifiez-le à l'aide des touches Make Character Higher ou Lower.
- Des lettres majuscules et minuscules, des chiffres, un espace vide, un point, des symboles plus et moins sont disponibles.
- Déplacez le curseur vers la droite et modifiez chaque caractère.
- Une fois que le mot est correct, utilisez la touche Entrée pour enregistrer la nouvelle valeur en mémoire, ou utilisez la touche Annuler pour laisser le mot à sa valeur précédente et revenir en arrière.

Choisir dans une liste

- La sélection du type de sonde, des unités de mesure d'une entrée ou du mode de contrôle utilisé pour une sortie se fait à partir d'une liste d'options disponibles.
- Utilisez les touches Page précédente ou Page suivante pour mettre en surbrillance l'option souhaitée, puis utilisez la touche Enter pour enregistrer la nouvelle option en mémoire, ou utilisez la touche Back/Return pour laisser l'option à sa valeur précédente et revenir en arrière.

Mode relais Main-Off-Auto

- Utilisez les touches de déplacement du curseur vers la gauche ou la droite pour mettre en surbrillance le mode souhaité.
- En mode manuel, le relais est forcé de s'activer pendant une durée déterminée et, une fois cette durée écoulée, le relais revient à son mode précédent.
- En mode arrêt, le relais est toujours désactivé jusqu'à ce qu'il soit retiré du mode arrêt.
- En mode automatique, le relais répond aux points de consigne de la commande.
- Utilisez la touche Confirm pour accepter l'option, ou la touche Back/Return pour laisser l'option à sa valeur précédente et revenir en arrière.

MISE EN SERVICE

Mise en service initiale

Après avoir monté le boîtier et câblé l'unité, le contrôleur est prêt à être mis en service. Branchez le contrôleur et allumez l'interrupteur d'alimentation pour alimenter l'appareil. L'écran affiche brièvement le numéro de modèle, puis revient à l'affichage normal du résumé. Appuyez sur la touche d'accueil si nécessaire pour accéder à l'écran d'accueil.

Menu Paramètres

Choisir la langue

- Appuyez sur la touche Confirmation/Réglages
- Appuyez sur la touche Entrée
- Appuyez sur la touche de défilement vers le bas jusqu'à ce que le mot anglais "language" soit mis en évidence.
- Appuyez sur la touche Entrée
- Appuyez sur la touche de défilement vers le bas jusqu'à ce que votre langue soit en surbrillance.
- Appuyez sur la touche de confirmation pour modifier tous les menus dans votre langue.

Fixer la date (si nécessaire)

- Appuyez sur la touche de défilement vers le haut jusqu'à ce que la date soit en surbrillance.
- Appuyez sur la touche Entrée
- Appuyez sur la touche de déplacement du curseur pour mettre en surbrillance le jour.
- Utilisez les touches "Caractère supérieur" ou "Caractère inférieur" pour modifier la date.
- Appuyez sur la touche de confirmation pour accepter la modification

Temps de réglage (si nécessaire)

- Appuyez sur la touche de défilement vers le bas jusqu'à ce que l'heure soit en surbrillance.
- Appuyez sur la touche Entrée
- Appuyez sur la touche de déplacement du curseur pour mettre en évidence les valeurs HH (heure) et/ou MM (minute).
- Utilisez la touche "Caractère supérieur" ou "Caractère inférieur" pour modifier l'heure.
- Appuyez sur la touche de confirmation pour accepter la modification

Entrées S1 et S2

S1: Conductivité

Préprogrammé avec des valeurs par défaut par le BAC, voir « Paramètres et points de consigne par défaut » sur la page 17

S2: Températures

Préprogrammé avec des valeurs par défaut par le BAC, voir « Paramètres et points de consigne par défaut » sur la page 17

D1 Interrupteur de débit

Préprogrammé par le BAC, aucune action requise

D2 Compteur d'eau

Notez la valeur K de l'eau (L/impulsion) et entrez une autre valeur si nécessaire.

La valeur préprogrammée par défaut est de 1 litre/impulsion.

- Sélectionner l'écran d'entrée
- Sélectionner le compteur d'eau (D2)
- Appuyez sur la touche Paramètres
- Appuyez sur la touche de défilement vers le bas jusqu'à ce que l'option "volume/contact" soit surlignée.
- Appuyez sur la touche Entrée
- Utilisez les flèches gauche/droite et supérieure/inférieure pour modifier la valeur si nécessaire (par défaut 1 litre/impulsion).
- Appuyez sur la touche de confirmation pour accepter la modification



Compteur d'eau

Sorties R1, R2 et R3

R1: Vanne de purge

Préprogrammé avec des valeurs par défaut par le BAC, voir « Paramètres et points de consigne par défaut » sur la page 17

Entrez le point de consigne correct de la purge en suivant la procédure suivante :

Programmer le réglage de chaque sortie

- La sortie du relais de purge R1 est mise en évidence



- Appuyez sur la touche Paramètres
- Appuyez sur la touche de défilement vers le bas jusqu'à ce que le point de consigne soit mis en évidence.
- Appuyez sur la touche Entrée
- Utilisez les flèches gauche/droite Haut/Bas pour modifier la valeur si nécessaire (par défaut, 1200).
- Appuyez sur la touche de confirmation pour accepter la modification

R2: Bio Timer

Préprogrammé avec des valeurs par défaut par le BAC, voir « Paramètres et points de consigne par défaut » sur la page 17

Entrez les valeurs correctes en suivant les procédures suivantes :

La sortie relais du Bio Timer R2 est mise en évidence.



- Appuyez sur la touche Paramètres
- Appuyez sur la touche de défilement vers le bas jusqu'à ce que "Evénement 1" soit mis en surbrillance. (La valeur par défaut est 1 semaine)
- Appuyez sur la touche Entrée
- Utilisez la touche fléchée Haut/Bas pour modifier la "Répétition" Quotidienne 1 semaine (chaque semaine), 2 semaines (chaque 2 semaines), 4 semaines (chaque 4 semaines).
- Sélectionnez le jour / l'heure de début et la durée de chaque dosage (par défaut, les dosages sont effectués le lundi, le mercredi et le vendredi).
- Valider



Blocage de la pré-purge et de purge

Cette fonctionnalité permet de forcer la purge avant de doser le biocide dans le système et de bloquer la purge pendant un temps donné après le dosage, permettant ainsi au biocide d'agir et d'éviter d'être purgé et déversé.

Programmez le Blocage de la pré-purge et de purge

- Toujours dans le menu sortie relais Bio Timer R2
- Appuyez sur la touche Paramètres
- Appuyez sur la touche de défilement vers le bas jusqu'à ce que le paramètre "Pre-bleed" soit mis en surbrillance (1150 USiemens par défaut).
- Le réglage recommandé est le même que le point de consigne de la purge moins la bande morte (généralement 50 USiemens).
- Ajuster la valeur selon les besoins
- Appuyez sur la touche de défilement vers le bas jusqu'à ce que l'option "Bleed Lock out" soit en surbrillance (la valeur par défaut est 1,00 heure).
- Ajuster la valeur selon les besoins
- Valider



R3 Dosage des inhibiteurs de tartre et de corrosion

Préprogrammé avec des valeurs par défaut par le BAC, voir « Paramètres et points de consigne par défaut » sur la page 17

Entrez les valeurs correctes en suivant la procédure suivante

Programmer le réglage pour chaque dosage de biocide

- La sortie relais R3 inhibée sera mise en évidence



- Appuyez sur la touche Paramètres
- Appuyez sur la touche de défilement vers le bas jusqu'à ce que la "Durée de l'alimentation" soit en surbrillance (2 minutes par défaut).



- Appuyez sur la touche Entrée
- Utilisez la touche fléchée supérieure/inférieure pour modifier la durée (heures/minutes/secondes).
- Valider
- Appuyez sur la touche de défilement vers le bas jusqu'à ce que le "Volume d'accumulation" soit en surbrillance (200 litres par défaut).



- Utilisez la touche fléchée supérieure/inférieure pour modifier la durée (heures/minutes/secondes).
- Valider

SORTIE ANALOGIQUE 4 - 20 MA (EXÉCUTION OPTIONNELLE À LA COMMANDE)

Cette option vous permettra d'obtenir la valeur de sortie pour la conductivité (S1).
Appuyez sur la touche Settings pour modifier les paramètres relatifs à la sortie analogique.

4 mA Valeur	Entrez la valeur de la conductivité pour correspondre au signal de sortie 4 mA (par défaut 0 MicroSiemens)
20 mA Valeur	Entrez la valeur de la conductivité pour correspondre au signal de sortie 20 mA (par défaut 3600 MicroSiemens)

UTILITAIRES DE FICHIERS

Permet d'exporter les journaux d'événements vers une clé USB, d'exporter la configuration et les paramètres (pour une sauvegarde ultérieure ou pour programmer des contrôleurs supplémentaires de la même manière).

Statut du transfert de fichiers	Affiche le statut de la dernière tentative d'exportation d'un fichier.
Exporter le journal des événements.	Enregistrez le fichier journal des événements sur une clé USB. Il enregistre les changements de points de consigne, les calibrages de l'utilisateur, les alarmes, les changements d'état des relais, les exportations de fichiers, etc.
Exportation du journal du système	Enregistrez le fichier journal du système sur une clé USB. Cela permet d'enregistrer les changements de matériel, les mises à niveau logicielles, les étalonnages automatiques, les coupures de courant, les problèmes au niveau du système, etc.
Importer un fichier de configuration utilisateur	Mettez le contrôleur hors tension et insérez une clé USB contenant les paramètres que vous souhaitez importer dans ce contrôleur (voir Exportation du fichier de configuration utilisateur ci-dessous). Appuyez sur la touche Entrée, puis sur la touche Confirmation pour transférer ces paramètres à ce contrôleur.
Exportation du fichier de configuration utilisateur	Le fichier de configuration utilisateur contient tous les paramètres du contrôleur. Entrez dans ce menu pour enregistrer les paramètres du contrôleur sur une clé USB afin de les utiliser ultérieurement pour restaurer les paramètres de ce contrôleur ou pour programmer d'autres contrôleurs avec les mêmes paramètres que celui-ci. Il faut plusieurs minutes pour créer le fichier et le transférer sur la clé. Mettez le contrôleur hors tension et insérez une clé USB. Appuyez sur la touche Enter, puis sur la touche Confirm pour transférer un fichier contenant les paramètres du contrôleur sur la clé USB.
Restaurer la configuration par défaut	Entrez dans ce menu pour rétablir tous les paramètres aux valeurs d'usine par défaut. Toutes les modifications des paramètres effectuées précédemment seront perdues !
Mise à jour du logiciel	Mettez le contrôleur hors tension et insérez dans le connecteur USB une clé USB dont le fichier de mise à niveau est stocké dans le répertoire racine. Appuyez sur la touche Entrée, puis sur la touche Confirmation pour lancer la mise à niveau.



Coupez l'alimentation avant d'insérer ou de retirer la clé USB.

DÉMARRAGE NORMAL

Le démarrage est un processus simple une fois que vos points de réglage sont en mémoire.

- Remplir les bidons avec les produits chimiques appropriés
- Mettez le contrôleur sous tension, calibrez le capteur si nécessaire (normalement non requis).
- Amorcez les pompes de dosage

- Sélectionner le menu de sortie
- Sélectionnez Bio R2
- Sélectionner les Utilitaires
- Sélectionnez le menu HOA et passez en mode "Hand".



- Le contrôle commencera à doser manuellement pendant 10 minutes maximum (après quoi il reviendra en mode AUTO).

Appuyez sur le bouton "START" de la pompe de dosage concernée pour permettre à la pompe de fonctionner.

- S'assurer que la pompe de dosage fonctionne et que le liquide se remplit dans la tubulure jusqu'au point d'injection sur le panneau BCP. A ce stade, vous pouvez remettre la pompe en mode AUTO.
- Répétez l'opération avec Inhib R3.
 - Sélectionnez Inhib R3
 - Sélectionner les Utilitaires
 - Sélectionnez le menu HOA et passez en mode "Hand".

Appuyez sur le bouton "START" de la pompe de dosage concernée pour permettre à la pompe de fonctionner.

- Le BCP est maintenant prêt à être contrôlé et dosé.



Appuyez sur le bouton "START" si nécessaire

ARRÊT

Pour arrêter le contrôleur, il suffit de le mettre hors tension. La programmation reste en mémoire.



Pour plus de détails sur la fonctionnalité des contrôleurs, se référer aux manuels des contrôleurs BACT 100 selon le dossier de soumission.

Maintenance

Le contrôleur lui-même nécessite très peu d'entretien. Essuyez avec un chiffon humide. Ne pas pulvériser le contrôleur si la porte du boîtier n'est pas fermée et verrouillée.

NETTOYAGE DU SONDE DE CONDUCTIVITÉ



Le contrôleur doit être recalibré après le nettoyage du sonde.

Fréquence

Le sonde doit être nettoyé périodiquement. La fréquence requise varie selon l'installation. Dans une nouvelle installation, il est recommandé de nettoyer le sonde après deux semaines de service. Pour déterminer la fréquence à laquelle le sonde doit être nettoyé, suivez la procédure ci-dessous.

1. Lire et enregistrer la conductivité
2. Démontez, nettoyez et remplacez le sonde de conductivité
3. Lisez la conductivité et comparez avec la lecture de l'étape 1 ci-dessus.

Si la variation des relevés est supérieure à 5%, augmentez la fréquence de nettoyage du capteur Si la variation des relevés est inférieure à 5%, le capteur n'était pas sale et peut être nettoyé moins souvent.

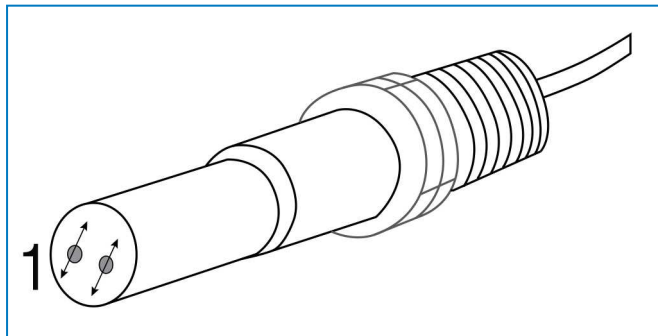
Procédures de nettoyage

Le sonde peut normalement être nettoyé à l'aide d'un chiffon ou d'une serviette en papier et d'un détergent doux. S'il est recouvert de tartre, nettoyez-le avec une solution diluée (5%) d'acide chlorhydrique pendant au moins 1 minute.

Il peut arriver qu'une électrode soit recouverte de diverses substances qui nécessitent une procédure de nettoyage plus énergique. En général, le revêtement sera visible, mais pas toujours.

Pour nettoyer un capteur de conductivité sans électrode à revêtement sévère, frottez-le avec une brosse à dents ou un goupillon rigide. Du savon ou un nettoyeur pour les mains peut vous aider. S'il est recouvert de tartre, nettoyez-le avec une solution d'acide chlorhydrique diluée (5%). Les abrasifs durs doivent être évités. Rincez soigneusement le sonde avant de le remettre en service.

Pour nettoyer une électrode de tour de refroidissement à surface plate fortement revêtue, utilisez un abrasif à grain fin, tel que du papier émeri. Posez le papier sur une surface plane et déplacez l'électrode dans un mouvement de va-et-vient. L'électrode doit être nettoyée parallèlement aux électrodes de carbone, et non perpendiculairement.



Nettoyage d'une électrode de conductivité à contact plat. 1. Nettoyez dans cette direction.

NETTOYAGE DU INTERRUPTEUR DE DÉBIT

Fréquence

Le interrupteur de débit doit être vérifié périodiquement. Ceci afin de s'assurer qu'il est libre et que la chambre est exempte de tout débris qui pourrait empêcher son bon fonctionnement.

La fréquence requise varie selon l'installation.

Vérifiez mensuellement la conductivité à l'aide d'un appareil portatif et comparez avec la valeur indiquée sur le contrôleur.

Après le nettoyage, si la valeur diffère de la lecture sur l'appareil portatif, voir la procédure d'étalonnage ci-dessous.

CALIBRER LE SONDE

Pour calibrer le capteur, à partir de la page d'accueil, revenez à la liste des entrées :

- Mise en évidence Sonde de conductivité (S1)
- Appuyez sur la touche Entrée
- Appuyez sur la touche Calibrage
- Sélectionnez l'une des routines d'étalonnage

Étalonnage

- Appuyez sur la touche d'étalonnage pour étalonner le sonde
- Sélectionnez l'étalonnage à effectuer :
 - Processus en un point
 - Tampon d'un point
 - Air ouverte
- Ensuite, retirez le capteur du premier tampon, rincez-le et placez-le dans la deuxième solution tampon.

REPLACEMENT DU FUSIBLE



ATTENTION

Débranchez l'alimentation du contrôleur avant d'ouvrir le panneau avant.



ATTENTION

Débranchez l'alimentation du contrôleur avant d'ouvrir le panneau avant.

Le dépannage et la réparation d'un contrôleur défectueux ne doivent être effectués que par du personnel qualifié, en faisant preuve de prudence pour garantir la sécurité et limiter les dommages supplémentaires inutiles. Contactez l'usine.

ÉCHEC DE L'ÉTALONNAGE

L'étalonnage échouera si le réglage du gain est en dehors d'une certaine plage.

Cause possible	Action corrective
Electrode sale	Electrode propre
Mauvais câblage du capteur au contrôleur	Câblage correct
Une constante de cellule erronée a été saisie	Programmer le réglage de la constante de cellule du contrôleur à la valeur qui correspond à l'électrode utilisée.
Lecture ou réglage incorrect de la température	S'assurer que la température est exacte
Longueur de câble ou calibre de fil incorrect	Réglez les valeurs correctes
Electrode défectueuse	Remplacer l'électrode

MESSAGES D'ALARME

Les messages d'alarme comprennent le nom de l'entrée ou de la sortie tel que défini dans le menu des paramètres, le type et le numéro d'identification du matériel (S pour l'entrée du capteur, D pour l'entrée numérique, R pour la sortie du relais, A pour l'entrée analogique) et le type d'alarme.

Alarme haute ou haute-haute

Se produit si la conductivité dépasse les points de consigne de l'alarme de conductivité élevée. Si votre appareil est programmée pour une sortie de relais d'alarme, l'alarme du relais sera activée. Le contrôleur continuera à vérifier la conductivité, et toutes les sorties utilisant le puits de conductivité resteront actives.

Cause possible	Action corrective
Sonde sale	Sonde propre (voir « Maintenance » sur la page 34)
Vanne de purge défectueuse	Réparer ou remplacer la valve

Cause possible	Action corrective
Sonde défectueuse	Remplacer le capteur
Mauvais câblage de la vanne ou du contrôleur	Câblage correct
La conductivité a dépassé le seuil d'alarme alors que le verrouillage du biocide s'est produit.	Laisser se produire un purge normal
Ligne de purge obstruée	Élément propre
Relais de purge défectueux	Remplacer

Alarme basse ou très basse

Se produit si la conductivité tombe en dessous des points de consigne de l'alarme de faible conductivité. Si votre appareil est programmée pour une sortie de relais d'alarme, l'alarme du relais sera activée. Le contrôleur continuera à vérifier la conductivité, et toutes les sorties utilisant le puits de conductivité resteront actives.

Cause possible	Action corrective
Sonde déconnectée	Reconnecter. Vérifiez la continuité du câble.
Sonde sec	Vérifiez que le té n'est pas obstrué Vérifiez le débit. Changer l'emplacement de l'électrode.
Pré-purge réglé trop bas	Vérifier le réglage de la pré-purge
Valve de purge coincée ouverte	Réparer ou remplacer la vanne de purge
Electrode défectueuse	Remplacer le capteur
Câblage incorrect de l'électrode	Câblage correct
Relais de purge défectueux	Remplacer le relais

Délai de sortie

Cette condition d'erreur arrête le contrôle. Il est causé par l'activation de la sortie (relais ou analogique) pendant une durée supérieure à la limite de temps programmée.

Cause possible	Action corrective
Valeur programmée trop faible pour les conditions normales	Augmenter la limite de temps
Débit de la purge trop faible	Vérifiez si la tamis est bouchée. Vérifiez si la pression différentielle est insuffisante.
La vanne de purge ne s'ouvre pas	Vérifiez si la vanne de purge est défectueuse. Vérifiez le câblage de la vanne de purge. Vérifiez le relais de commande
Le sonde ne répond pas	Nettoyez le sonde, vérifiez le câblage, remplacez le sonde.

Alarme de plage

Il indique que le signal de conductivité du sonde est hors de la plage normale de 0-30 000. Cette condition d'erreur arrête le contrôle de la conductivité. Cela évite de contrôler sur la base d'une fausse lecture de conductivité. Si la température passe en alarme de plage (en dehors de -5 à 90 °C pour la tour, -5 à 220 °C pour la chaudière), le régulateur passe en compensation de température manuelle en utilisant le réglage de température par défaut.

Cause possible	Action corrective
Fils du sonde court-circuités	Court-circuit de déconnexion
Sonde défectueuse	Remplacer le capteur
Contrôleur défectueux	Remplacement ou réparation d'un contrôleur

Défaut du sonde

Cette erreur indique que le signal du sonde n'est plus du tout valide. Cette condition d'erreur arrête le contrôle de la conductivité.

Cause possible	Action corrective
Fils du sonde court-circuités	Court-circuit de déconnexion
Sonde défectueuse	Remplacer le capteur
Contrôleur défectueux	Remplacement ou réparation d'un contrôleur

Défaut d'entrée

Cette alarme indique que le circuit d'entrée du sonde ne fonctionne plus. Cette condition d'erreur arrête le contrôle de la conductivité.

Cause possible	Action corrective
Contrôleur défectueux	Remplacement ou réparation d'un contrôleur



BCP2D

ASSISTANCE SPÉCIFIQUE ET INFORMATIONS COMPLÉMENTAIRES

Plus d'informations

LITTÉRATURE DE RÉFÉRENCE

- Les règlements et usages comme Eurovent 9-5 (6) sont recommandés pour maintenir le système de refroidissement efficace et sûr. Eurovent/Cecomaf, 2002, 30 p.
- Guide des bonnes pratiques, Legionella et tours aéroréfrigérantes. Ministères de l'Emploi et de la Solidarité, Ministère de l'Economie des Finances et de l'Industrie, Ministère de l'Environnement, Juin 2001, 54 p.
- Voorkom Legionellose. Ministerie van de Vlaamse Gemeenschap. December 2002, 77 p.
- Legionnaires' Disease. The Control of Legionella Bacteria in Water Systems. Health & Safety Commission. 2000, 62 p.
- Hygienische Anforderungen an raumluftechnische Anlagen. VDI 6022.

SITES WEB INTÉRESSANTS

Baltimore Aircoil Company	www.BaltimoreAircoil.com
BAC Service website	www.BACservice.eu
certifiés	www.eurovent-certification.com
European Working Group on Legionella Infections (EWGLI)	EWGLI
L'ASHRAE	www.ashrae.org
Uniclimate	www.uniclimate.fr
Association des Ingénieurs et techniciens en Climatique, Ventilation et Froid	www.aicvf.org
Health and Safety Executive	www.hse.gov.uk

DOCUMENTATION ORIGINALE



La version originale de ce manuel a été rédigée en anglais. Les traductions sont fournies pour votre facilité. En cas de divergence, le texte anglais original prévaut sur les traductions.



A series of horizontal dotted lines spanning the width of the page, providing a template for handwritten notes or a list.



A series of horizontal dotted lines for writing, spanning the width of the page.

TOURS DE REFROIDISSEMENT

TOURS DE REFROIDISSEMENT À CIRCUIT FERMÉ

STOCKAGE ET ACCUMULATION DE GLACE

CONDENSEURS ÉVAPORATIFS

PRODUITS HYBRIDES

PIÈCES, INSTALLATIONS & SERVICES

BLUE by nature
GREEN at heart



www.BaltimoreAircoil.com

Europe@BaltimoreAircoil.com

Veillez consulter notre site web pour les coordonnées de votre contact local

Industriepark - Zone A, B-2220 Heist-op-den-berg, Belgium

© Baltimore Aircoil International nv