



**BALTIMORE  
AIRCOIL COMPANY**



## **PFI Tours de refroidissement à circuit fermé**

**MANUEL D'OPÉRATION ET D'ENTRETIEN**



# Programme de maintenance et de surveillance recommandé

L'équipement de la société Baltimore Aircoil doit être correctement installé, utilisé et entretenu. La documentation de l'équipement utilisé, y compris les schémas, les fiches techniques et ce manuel, doivent être conservés. Pour garantir un fonctionnement de longue durée, sans problèmes et en toute sécurité, il est nécessaire d'établir un plan de fonctionnement incluant un programme d'inspection, de surveillance et de maintenance régulières. Toutes les inspections et interventions de maintenance et de surveillance doivent être inscrites sur un registre dédié au système de refroidissement. Les présentes instructions d'utilisation et de maintenance peuvent servir de guide pour réaliser ces objectifs.

Outre établir un plan de fonctionnement et tenir un registre pour le système de refroidissement, il est recommandé qu'une analyse des risques du système de refroidissement soit réalisée, de préférence par un tiers indépendant.

Pour le système de refroidissement, il faut définir et mettre en œuvre un programme pour lutter contre le tartre, la corrosion et pour contrôler le niveau bactériologique, et ce la première fois qu'on remplit le système d'eau, puis lors de la maintenance périodique de ce dernier, conformément aux règlements et usages reconnus comme EUROVENT 9-5/6, ACOP HSC L8, Guide des bonnes pratiques, Legionella et tours aéroréfrigérantes, etc. L'échantillonnage d'eau, les résultats des tests et les actions correctives doivent être inscrites dans le carnet de suivi du système de refroidissement.

Pour des recommandations plus spécifiques sur la manière de conserver toute l'efficacité et la sécurité du système de refroidissement, contacter le représentant BAC local. Nom, email et n° de téléphone sont disponibles sur notre site [www.BACService.eu](http://www.BACService.eu).

Contrôles et réglages	Mise en service	Hebdomadaire	Mensuelle	Trimestrielle	Tous les 6 mois	Annuelle	Arrêt
Bassin d'eau froide et tamis	X			X			
Niveau de fonctionnement et appoint d'eau	X		X				
Purge de déconcentration	X		X				
Dispositif thermoplongeur	X				X		
Tension de la courroie	X		X				
Alignement de l'entraînement	X					X	
Système d'entraînement	X				X		
Bague de serrage	X						
Rotation du ou des ventilateurs/de la ou des pompes	X						
Tension et courant des moteurs	X			X			
Bruits et/ou vibrations inhabituels	X		X				

Inspection et surveillance	Mise en service	Hebdomadaire	Mensuelle	Trimestrielle	Tous les 6 mois	Annuelle	Arrêt
État général	X		X				
Section d'échange et éliminateurs de gouttelettes	X				X		
Défecteurs d'entrée d'air à 3 fonctions	X			X			
Distribution d'eau	X				X		
Arbre de ventilateur et ventilateur axial	X			X			
Moteur de ventilateur	X			X			
Pompe de pulvérisation	X			X			
Dispositif électrique de régulation du niveau d'eau (en option)	X				X		
Interrupteurs de niveau ou alarme				x			
Test TAB (avec plaques d'immersion)	X	X					
Qualité de l'eau de circulation	X		X				
Vue d'ensemble du système	X					X	
Tenue de registre	par événement						

Lubrification	Mise en service	Hebdomadaire	Mensuelle	Trimestrielle	Tous les 6 mois	Annuelle	Arrêt
Paliers d'arbres de ventilateurs	X			X			X
Paliers de moteur*	X				X		
Assise moteur réglable	X				X		X
Boulons pour charnières et portes d'accès						X	

\* Uniquement pour les moteurs équipés de graisseurs ayant un châssis de taille > 200L (> 30 kW)

Procédures de nettoyage	Mise en service	Hebdomadaire	Mensuelle	Trimestrielle	Tous les 6 mois	Annuelle	Arrêt
Nettoyage mécanique	X					X	X
Désinfection**	(X)					(X)	(X)
Vidange du bassin et pompe							X

\*\* selon les règlements et usages appliqués

## Notes

1. L'équipement de traitement d'eau et l'équipement auxiliaire intégré dans le système de pré-refroidissement peuvent nécessiter des ajouts au tableau ci-dessus. Contacter les fournisseurs pour les actions recommandées et leur fréquence.
2. Les intervalles de maintenance recommandés concernent les installations typiques. La fréquence de la maintenance pourra varier selon les conditions environnementales.
3. En cas de fonctionnement à une température ambiante inférieure à 0°C, inspecter plus souvent l'appareil (voir Fonctionnement par temps froid dans les instructions d'utilisation et de maintenance appropriées).
4. Pour les appareils à entraînement par courroie, re-régler la tension des courroies neuves après les 24 premières heures de fonctionnement, puis tous les mois.

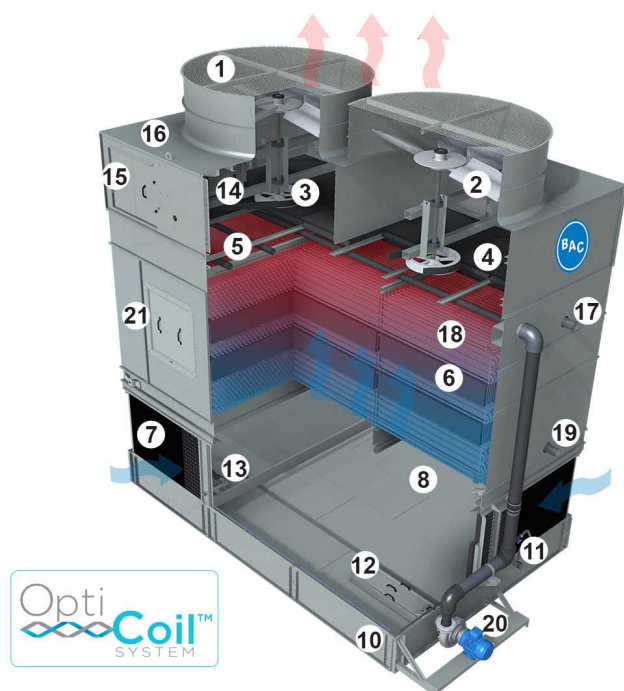


# Table des matières

## MANUEL D'OPÉRATION ET D'ENTRETIEN

<b>1</b>	<b>Détails de construction</b>	<b>5</b>
	Section typique	5
<b>2</b>	<b>Généralités</b>	<b>6</b>
	Conditions de fonctionnement	6
	Connexion de la tuyauterie	7
	Le fonctionnement intermittent des ventilateurs pour modèles avec multiple ventilateurs.	8
	Mesures de sécurité	8
	Exigences relatives à l'élimination des déchets	9
	Surfaces non accessibles	9
	Modifications par des tiers	9
	Garantie	10
<b>3</b>	<b>Traitement de l'eau</b>	<b>11</b>
	À propos du traitement de l'eau	11
	Contrôle biologique	14
	Traitement chimique	14
	Passivation	15
<b>4</b>	<b>Fonctionnement par temps froid</b>	<b>16</b>
	A propos du fonctionnement par temps froid	16
	Protection antigel de l'eau du bassin	16
	Modulation de capacité	16
	Protection antigel de la batterie	18
	Hélice Axial FRP	19
<b>5</b>	<b>Procédures de maintenance</b>	<b>20</b>
	Contrôles et réglages	20
	Inspections et actions correctives	28
	Lubrification	34
	Procédures de nettoyage	35
<b>6</b>	<b>Maintenance globale</b>	<b>37</b>
	À propos de la maintenance globale	37
	Stockage prolongé à l'extérieur	37
<b>7</b>	<b>Assistance spécifique et informations complémentaires</b>	<b>39</b>
	The service expert for BAC equipment	39
	Plus d'informations	39

### Section typique



1. Grille de ventilateur
2. Ventilateur axial
3. Système d'entraînement
4. Éliminateurs
5. Système de distribution d'eau
6. Surface de ruissellement
7. Déflecteurs d'entrée d'air à 3 fonctions
8. Bassin d'eau froide
10. Vidange

11. Trop-plein
12. Tamis et anti-vortex
13. Système d'appoint d'eau
14. Moteur de ventilateur
15. Porte d'accès coulissante
16. Construction robuste
17. Connexion d'entrée batterie
18. Batterie
19. Connexion de sortie batterie
20. Pompe de pulvérisation
21. Trappes d'inspection batteries (si applicable)

## Conditions de fonctionnement

L'équipement de refroidissement BAC est conçu pour les conditions de fonctionnement ci-dessous, qui ne doivent pas être dépassées durant le fonctionnement.

- **Charge due au vent** : pour la sécurité de fonctionnement d'un équipement non protégé, exposé à un vent dépassant les 120 km/h, installé à plus de 30 m du sol, contacter le représentant BAC Balticare local.
- **Risque sismique** : Pour la sécurité de fonctionnement d'un équipement installé dans une zone à risque moyen et élevé, contacter le représentant BAC Balticare local.

Les moteurs électriques standard sont conçus pour un fonctionnement à une température ambiante de -25°C à +40°C.

Avec une maintenance adaptée, les batteries possèdent une durée de vie estimée à 15 ans.

- Pression de conception: max. 10 bar
- Température d'entrée de fluide: max. 82°C
- Température de sortie de fluide: min. 10°C

Les fluides qui circulent à l'intérieur des batteries doivent être compatibles avec le matériau de construction des batteries, à savoir :

- acier noir, pour les batteries galvanisées en plein bain;
- acier inoxydable AISI 304L ou 316L (en option).
- acier galvanisé pour les batteries nettoyables (en option).

Pression de pulvérisation maximale: 14 kPa (Si la ou les pompes sont installées par des tiers, il est recommandé de monter un manomètre à l'entrée du système de distribution d'eau.)



Les pompes de secours des refroidisseurs évaporatifs de fluide nécessitent un fonctionnement en alternance de chaque pompe au moins deux fois par semaine afin d'éviter toutes conditions de stagnation de l'eau et de développement bactériologique.

## CONDITIONS DE PURGE REQUISES

L'installateur des tours de refroidissement à circuit fermé BAC doit veiller à bien purger l'air du système avant utilisation.

L'air entraîné peut limiter la capacité du refroidisseur et faire augmenter les températures de process.

Tous les raccordements (installée par des tiers) ne doivent pas présenter de fuites et doivent être testés en conséquence.

## QUALITÉ DE L'EAU DE CIRCULATION

Les serpentins de l'échangeur de chaleur standard sont fabriqués en acier noir et sont galvanisés à l'extérieur uniquement. Ils sont destinés à être appliqués sur des systèmes fermés, pressurisés et non ouverts à l'atmosphère afin d'éviter la corrosion interne de la bobine et les fuites éventuelles.

La qualité de l'eau en circulation doit rester dans les limites suivantes :

	Acier noir galvanisé
pH	7 - 10.5
Dureté (en CaCo3)	100 - 500 mg/l
Alcalinité (en CaCO3)	100 - 500 mg/l
conductivité	< 3000 µS/cm
Chlorures	< 200 mg/l
Total solides en suspension	< 10 mg/l
COD	< 50 ppm

Les valeurs ci-dessus sont des directives générales pour les systèmes fermés sous pression dont le taux de fuite est inférieur à 15 % du volume du système par an. Si l'appoint annuel du système fermé est supérieur à 15 % par an ou si l'on utilise de l'eau très corrosive, comme de l'eau à très faible dureté ou alcalinité, il est recommandé d'envisager un autre matériau en acier inoxydable ou de mettre en œuvre un programme de traitement de l'eau approprié pour prévenir la corrosion de l'acier.

Des serpentins en acier inoxydable sont disponibles pour refroidir des fluides corrosifs ou des solutions d'eau et d'éthylène/propylène glycol dans des systèmes ouverts à l'atmosphère. Dans le cas de serpentins d'échangeurs de chaleur en acier inoxydable, la qualité de l'eau de circulation doit rester dans les limites suivantes :

	SST304L	SST316L
pH	6.5 - 10.5	6.5 - 10.5
Dureté (en CaCo3)	0 - 500 mg/l	0 - 500 mg/l
Alcalinité (en CaCO3)	0 - 500 mg/l	0 - 500 mg/l
Conductivité	< 3300 µS/cm	< 4000 µS/cm
Chlorures	< 250 mg/l	< 750 mg/l
Total solides en suspension	< 10 mg/l	< 10 mg/l
COD	< 50 ppm	< 50 ppm

Dans tous les cas, quel que soit le matériau de construction du serpentin, il convient de consulter une entreprise de traitement de l'eau compétente pour le traitement spécifique à appliquer, adapté à tous les matériaux de construction utilisés dans l'ensemble du système.

## Connexion de la tuyauterie

Toute la tuyauterie extérieure de l'équipement de refroidissement BAC doit être supportée séparément. Si l'équipement est installé sur des rails ou des ressorts antivibratoires, la tuyauterie doit contenir des compensateurs pour éliminer les vibrations transmises par la tuyauterie extérieure.

Le dimensionnement de la tuyauterie d'aspiration doit être conforme aux bonnes pratiques; les débits plus importants nécessiteront virtuellement des diamètres de tuyaux supérieurs à la connexion de sortie. Dans ce cas, il convient d'installer des adaptateurs.

# Le fonctionnement intermittent des ventilateurs pour modèles avec multiple ventilateurs.

Tous les ventilateurs devraient être utilisés simultanément. Le fonctionnement intermittent individuel de chaque ventilateur n'est pas recommandé.

## Mesures de sécurité

Tous les composants électriques, mécaniques et mobiles constituent un danger potentiel, notamment pour les personnes qui ne connaissent pas leur fonction, construction et fonctionnement. Par conséquent, des mesures de sécurité adéquates (dont, au besoin, l'utilisation de barrières de protection) doivent être prises avec cet équipement, tant pour sauvegarder la sécurité du public (mineurs compris) que pour éviter d'endommager l'équipement, les systèmes qui lui sont associés et les locaux.

En cas de doute sur la sécurité et les procédures correctes de manutention, d'installation, d'utilisation ou de maintenance, demander conseil au fabricant de l'équipement ou à son représentant.

Lorsque vous travaillez sur l'équipement en fonctionnement, n'oubliez pas que certaines pièces peuvent être extrêmement chaudes. Toute opération effectuée à hauteur élevée doit faire l'objet d'une attention particulière pour éviter les accidents.



### ATTENTION

**Ne couvrez pas les appareils avec des éliminateurs en PVC ou la surface de ruissellement avec une bâche en plastique. L'augmentation de température provoquée par le rayonnement solaire risquerait de déformer la surface de ruissellement ou les éliminateurs.**

## PERSONNEL AUTORISÉ

L'utilisation, la maintenance et la réparation de cet équipement ne peuvent être réalisés que par un personnel autorisé et qualifié. Ce personnel doit parfaitement connaître l'équipement, les systèmes et commandes qui lui sont associés et les procédures décrites dans ce document et autres manuels. Utilisez correctement les équipements personnels de protection ainsi que les procédures et outils appropriés pour la manutention, le levage, l'installation, l'utilisation, la maintenance et la réparation de cet équipement afin d'éviter des blessures corporelles et/ou des dommages matériels. Le personnel doit utiliser des équipements personnels de protection lorsque cela est nécessaire (gants, bouchons d'oreilles, etc.).

## SÉCURITÉ MÉCANIQUE

La sécurité mécanique de l'équipement est conforme aux exigences de la Directive Européenne pour les machines. Les conditions du site pourraient nécessiter l'installation d'éléments tels que grilles de fond, échelles, crinolines, escaliers, plates-formes d'accès, mains courantes et garde-pieds pour la sécurité et le confort du personnel de service et de maintenance.

Ne jamais utiliser cet équipement si les grilles de protection des ventilateurs, les panneaux et portes d'accès ne sont pas en place et correctement fixés.

En cas d'utilisation de l'équipement avec un dispositif de variation de vitesse du ventilateur, prendre des mesures pour éviter de l'utiliser pendant ou à l'approche de la « vitesse critique » de rotation du ventilateur. Pour plus d'informations, consulter le représentant BAC local.



## SÉCURITÉ ÉLECTRIQUE

Tous les composants électriques associés à cet équipement doivent être installés avec un sectionneur. En cas de composants multiples, ceux-ci peuvent être installés après un seul sectionneur, mais plusieurs sectionneurs ou une combinaison de ceux-ci sont également autorisés.

Ne jamais effectuer de travaux d'entretien sur ou près des composants électriques sans avoir pris les mesures nécessaires. Ces dernières consistent à, mais sans s'y limiter :

- Isoler électriquement le composant
- Verrouiller l'interrupteur d'isolation afin d'empêcher un redémarrage involontaire
- Mesurer qu'aucune tension électrique n'est présente
- Si certaines parties de l'installation restent sous tension, s'assurer de bien les délimiter afin d'éviter toute

Les bornes et connexions de moteur de ventilateur peuvent présenter une tension résiduelle après l'arrêt de l'appareil. Après mise hors tension de tous les pôles, attendre cinq minutes avant d'ouvrir l'armoire à bornes des moteurs.

## EMPLACEMENT

Tout l'équipement de refroidissement doit être placé le plus loin possible d'espaces occupés, de fenêtres ouvertes ou de prises d'air.

## RÉGLEMENTATIONS LOCALES

L'installation et l'utilisation de l'équipement de refroidissement sont soumises à la réglementation locale - établissement d'une analyse des risques, par exemple. S'assurer que les conditions réglementaires sont respectées.

## Exigences relatives à l'élimination des déchets

Le démontage de l'unité et le traitement des réfrigérants (si applicable), de l'huile et des autres pièces doit se faire d'une part en respectant l'environnement et d'autre part en protégeant les employés des risques potentiels liés à l'exposition à des substances dangereuses.

Les législations nationale et régionale relatives à l'élimination du matériel et à la protection des travailleurs doivent être prises en compte pour les points suivants :

- Gestion adéquate des matériaux de construction et de maintenance lors du démontage de l'unité. En particulier, s'il s'agit de matériaux contenant des substances dangereuses, comme de l'amiante ou des substances cancérigènes.
- Élimination adéquate des matériaux de construction et de maintenance, ainsi que des composants comme l'acier, le plastique, les réfrigérants et les eaux usées, en accord avec les normes locales et nationales en matière de gestion des déchets, de recyclage et de mise au rebut.

## Surfaces non accessibles

L'accès à tout composant ainsi que leur maintenance doivent être effectués conformément à l'ensemble des législations et règlements applicables. Si les moyens d'accès appropriés et requis ne sont pas présents, des structures temporaires doivent être prévues. En aucun cas, on ne peut utiliser des parties de l'appareil qui ne sont pas conçues pour être un moyen d'accès, à moins que des mesures ne soient prises pour atténuer les risques possibles.

## Modifications par des tiers

Chaque fois que des modifications ou des changements sont apportés par des tiers à l'équipement BAC sans l'autorisation écrite de BAC, la tierce partie qui a effectué ces modifications devient responsable de toutes les conséquences de celles-ci et BAC décline toute responsabilité concernant ce produit.



## Garantie

La société BAC garantit que tous ses produits sont exempts de défauts de fabrication au niveau des matériaux et de la main d'œuvre, et ce, pendant une période de 24 mois à compter de la date d'expédition. Si un tel défaut devait toutefois être présent, la société BAC effectuera les réparations nécessaires ou procédera au remplacement du produit. Pour plus de détails, voir les limitations de garantie applicables et en vigueur au moment de l'achat de ces produits. Vous pouvez trouver ces termes et conditions au verso de votre formulaire d'accusé de réception de la commande et de votre facture.

## À propos du traitement de l'eau

Dans tout équipement de refroidissement fonctionnant en mode évaporatif, le refroidissement est réalisé par évaporation d'une petite portion d'eau de recirculation qui s'écoule dans l'équipement. Lorsque cette eau s'évapore, les impuretés présentes à l'origine restent dans l'eau. À moins qu'une petite quantité d'eau ne soit évacuée du système, opération connue sous le nom de purge de déconcentration, la concentration des solides dissous augmentera rapidement et se soldera par l'entartrage ou la corrosion ou les deux. En outre, l'eau qui disparaît du système à travers l'évaporation et la purge de déconcentration doit être compensée. La quantité totale de remplissage, connue sous le nom d'appoint d'eau, est définie comme suit :

### **Appoint d'eau = perte par évaporation + purge de déconcentration**

En plus des impuretés présentes dans l'eau d'appoint, toutes les impuretés ou matières biologiques en suspension dans l'air finissent dans l'équipement, puis dans l'eau de recirculation. Au-delà de la nécessité d'effectuer la purge de déconcentration d'une petite quantité d'eau, il faut mettre en œuvre un programme de traitement d'eau spécifiquement conçu pour lutter contre le tartre, la corrosion et pour contrôler le niveau bactériologique, et ce lors de l'installation du système et de sa maintenance périodique. En outre, il faut appliquer un programme suivi de surveillance afin d'assurer que le système de traitement d'eau maintient la qualité de l'eau dans les limites prescrites.

Les contrôles et réglages de la purge de déconcentration dépendent du dispositif de purge de déconcentration effectivement utilisé.

Pour éviter l'accumulation excessive d'impuretés dans l'eau de circulation, une petite quantité d'eau doit être « purgée » du système à un débit qui dépendra du régime de traitement d'eau. La quantité de purge de déconcentration est déterminée par les cycles de concentration conçus pour le système. Ces cycles de concentration dépendent de la qualité de l'eau d'appoint et des paramètres de qualité de l'eau de recirculation indiqués ci-dessous.

L'eau d'appoint alimentant le refroidisseur évaporatif doit avoir une dureté exprimée en  $\text{CaCO}_3$  de 30 ppm minimum.

S'il est nécessaire d'utiliser un adoucisseur d'eau pour obtenir cette dureté, l'eau alimentant le refroidisseur évaporatif ne doit pas être adoucie entièrement, mais mélangée à de l'eau brute pour obtenir une dureté minimale en  $\text{CaCO}_3$  comprise entre 30 et 70 ppm.

Maintenir l'eau d'appoint à une dureté minimale compense les propriétés corrosives d'une eau entièrement adoucie et réduit la dépendance aux inhibiteurs de corrosion pour protéger le système.

Pour contrôler la corrosion et lutter contre le tartre, la composition chimique de l'eau en circulation doit respecter les recommandations relatives à la qualité de l'eau des matériaux de construction spécifiquement utilisés, tels que répertoriés dans le(s) tableau(x) suivant(s).

	Revêtement hybride Baltibond® et SST304L
pH	De 6.5 à 9.2
Dureté totale (en CaCO <sub>3</sub> )	50 à 750 mg/l
Alcalinité totale (en CaCO <sub>3</sub> )	600 mg/l max.
Total des solides dissous	2050 mg/l max.
conductivité	3300 µS/cm
Chlorures	300 mg/l max.
Sulfates*	350 mg/l max.*
Total solides en suspension	25 mg/l max.
Chloration (en chlore libre /halogène): en continu	1.5 mg/l max.
Chloration (en chlore libre/halogène) : dosage par choc pour nettoyage et désinfection	5 - 15 mg/l max. pour 6 heures max. 25 mg/l max. pour 2 heures max. 50 mg/l max. pour 1 heure max.

*Paramètres de qualité de l'eau de circulation pour revêtement hybride Baltibond®*

**\*Note:** Une concentration plus élevée en sulfates est autorisée, à condition que la somme des paramètres chlorures + sulfates ne dépasse pas 600 mg/l pour Baltibond/SST304L.

**\*Remarque :** en cas de batterie HDG, la passivation de la batterie est requise. Pendant cette période, le pH et la dureté de l'eau de pulvérisation sont soumis à des exigences plus strictes. Le pH doit être maintenu entre 7 et 8,2, et la dureté entre 100 et 300 ppm.

	Protection Baltiplus
pH	De 6,5 à 9,0
Dureté totale (en CaCO <sub>3</sub> )	50 à 600 mg/l
Alcalinité totale (en CaCO <sub>3</sub> )	500 mg/l max.
Total des solides dissous	1.500 mg/l max.
Conductivité	2400 µS/cm
Chlorures	250 mg/l max.
Sulfates*	250 mg/l max.*
Total solides en suspension	25 mg/l max.
Chloration (en chlore libre /halogène): en continu	1 mg/l max.
Chloration (en chlore libre/halogène) : dosage par choc pour nettoyage et désinfection	5 - 15 mg/l max. pour 6 heures max. 25 mg/l max. pour 2 heures max. 50 mg/l max. pour 1 heure max.

*Paramètres de qualité de l'eau de circulation pour la protection Baltiplus*

**\*Note:** Une concentration plus élevée en sulfates est autorisée, à condition que la somme des paramètres chlorures + sulfates ne dépasse pas 500 mg/l pour Baltiplus.

	SST304L SST316L avec une batterie HDG	SST316L (avec une batterie SST316L)
pH	De 6.5 à 9.2	de 6,5 à 9,5
Dureté totale (en CaCO <sub>3</sub> )	50 à 750 mg/l	0 à 750 mg/l
Alcalinité totale (en CaCO <sub>3</sub> )	600 mg/l max.	600 mg/l max.
Total des solides dissous	2050 mg/l max.	2500 mg/l max.
conductivité	3300 µS/cm	4.000 µS/cm
Chlorures	300 mg/l max.	750 mg/l max.
Sulfates*	350 mg/l max.*	750 mg/l max.*
Total solides en suspension	25 mg/l max.	25 mg/l max.
Chloration (en chlore libre/halogène) : en continu	1.5 mg/l max.	2 mg/l max.
Chloration (en chlore libre/halogène) : dosage par choc pour nettoyage et désinfection	5 -15 mg/l max. pour 6 heures max. 25 mg/l max. pour 2 heures max. 50 mg/l max. pour 1 heure max.	5 -15 mg/l max. pour 6 heures max. 25 mg/l max. pour 2 heures max. 50 mg/l max. pour 1 heure max.

#### *Paramètres de qualité de l'eau de circulation pour l'acier inoxydable*

(\*) **Note:** Des concentrations plus élevées en sulfates sont autorisées, à condition que la somme des paramètres chlorures + sulfates ne dépasse pas 650 mg/l pour SST304L et 1500 mg/l pour SST316L.

\***Remarque :** en cas de batterie HDG, la passivation de la batterie est requise. Pendant cette période, le pH et la dureté de l'eau de pulvérisation sont soumis à des exigences plus strictes. Le pH doit être maintenu entre 7 et 8,2, et la dureté entre 100 et 300 ppm.

Pour l'application du traitement de l'eau à l'ozone :

- Nécessite l'utilisation d'acier inoxydable 316L.
- Les niveaux d'ozone doivent être maintenus à 0,2 ppm ± 0,1 ppm pendant au moins 90 % du temps, avec

Les cycles de concentration représentent la proportion de concentration de solides dissous dans l'eau de circulation comparée à la concentration de solides dissous dans l'eau d'appoint. Le débit de purge de déconcentration peut être calculé comme suit :

**Purge de déconcentration = Perte par évaporation / (Cycles de concentration - 1)**

La perte par évaporation n'est pas seulement fonction de la charge thermique, mais elle dépend également des conditions climatiques, du type d'équipement utilisé et de la méthode de modulation de capacité qui est appliquée. En été, la perte par évaporation est d'environ 0,431 l/1.000 kJ de réjection de chaleur. Ce chiffre doit servir uniquement pour dimensionner le purgeur de déconcentration et non pour calculer la consommation d'eau annuelle.

## Contrôle biologique

Le développement incontrôlé d'algues, de limons et autres microorganismes réduira l'efficacité du système et pourrait contribuer à la prolifération de microorganismes potentiellement nuisibles, comme les bactéries du type Legionella, dans le système d'eau de recirculation.

Par conséquent, il faut mettre en œuvre un programme de traitement spécifiquement conçu pour contrôler le niveau bactériologique, et ce la première fois qu'on remplit le système d'eau, puis lors de la maintenance périodique de ce dernier, conformément aux réglementations (nationales, régionales) existantes ou aux règlements et usages comme EUROVENT 9-5/6, Fiche détaillée 24649 VDMA, etc.

De même, durant les périodes d'arrêt, il est recommandé de poursuivre le programme de traitement de l'eau. Il est également possible de vidanger le bassin et la pompe.

Il est fortement recommandé de surveiller régulièrement la contamination bactériologique de l'eau de recirculation (par exemple, en effectuant chaque semaine un test TAB avec des plaques d'immersion) et d'enregistrer tous les résultats.

Certains produits utilisés pour le traitement de l'eau, notamment certains additifs dispersants et bio-dispersants, pourraient modifier les propriétés de l'eau (comme la tension de surface), ce qui peut causer des pertes de gouttelettes excessives (passage de l'eau dans les éliminateurs). Dans ce cas, nous recommandons de revoir le traitement de l'eau (type de produit, dosage) avec votre expert en traitement de l'eau.

En cas de doutes, il est possible de faire un test rapide, après nettoyage et désinfection, avec de l'eau claire et sans ajouter le produit chimique en question (dans les limites de la législation locale).

## Traitement chimique

1. Produits chimiques de traitement de l'eau ou systèmes non-chimiques doivent être compatibles avec les matériaux de construction utilisés dans le système de refroidissement, l'appareil de refroidissement évaporatif compris.
2. En cas de traitement chimique de l'eau, des produits chimiques doivent être ajoutés à l'eau de recirculation par un système d'injection automatique. Cela évitera les fortes concentrations localisées de produits chimiques, qui peuvent provoquer la corrosion. Les produits chimiques de traitement d'eau doivent être injectés de préférence dans le système de refroidissement du côté refoulement de la pompe de recirculation. Les produits chimiques ne doivent pas être introduits sous forme concentrée ni être ajoutés dans le bassin d'eau froide de l'équipement sous forme d'alimentation par lots en quantité importante.
3. BAC déconseille en particulier le dosage d'acide en tant que moyen de contrôle de l'entartrage (sauf sous certaines circonstances strictes) pour les tours de refroidissement à circuit ouvert avec volume d'eau important sur l'installation et bassin séparé, ou réalisées à partir d'acier inoxydable.
4. Consultez une société compétente en matière de traitement d'eau pour le programme de traitement d'eau spécifique à appliquer. Outre la fourniture de l'équipement de dosage et de contrôle ainsi que des produits chimiques, le programme doit comprendre le suivi mensuel de la qualité de l'eau de circulation et d'appoint.
5. En cas de programme de traitement non conforme aux paramètres de qualité de l'eau de BAC, il se peut que la garantie d'usine BAC soit annulée si la qualité de l'eau se situe de manière constante en dehors des paramètres définis dans notre guide, sauf en cas d'approbation antérieure et spécifique de BAC. (Certains paramètres peuvent être dépassés sous certaines circonstances strictes).

Il est fortement recommandé de vérifier chaque mois les principaux paramètres de qualité de l'eau de circulation. Voir tableau: Paramètres de qualité de l'eau de circulation Tous les résultats des tests doivent être enregistrés.

## Passivation

Lorsque de nouveaux systèmes sont mis en service pour la première fois, des mesures spéciales doivent être prises pour assurer une protection maximale contre la corrosion à travers la passivation des surfaces en acier galvanisé. **La passivation** est la formation d'une couche d'oxyde protectrice sur les surfaces en acier galvanisé.

Pour assurer la passivation des surfaces en acier galvanisé, le pH de l'eau de circulation doit être maintenu entre 7.0 et 8.2 et la dureté calcique entre 100 et 300 ppm ( $\text{CaCO}_3$ ) pendant quatre à huit semaines après la mise en service ou jusqu'à ce que les nouvelles surfaces zinguées prennent une couleur gris terne. Si des dépôts blancs se forment sur les surfaces en acier galvanisé après que le pH soit retourné à des valeurs de service normales, il pourrait être nécessaire de répéter le processus de passivation.



Les appareils entièrement en acier inoxydable et les appareils protégés par le revêtement hybride Baltibond<sup>®</sup> ne nécessitent pas de passivation. Les unités avec tubes de batterie en acier galvanisé constituent une exception et nécessitent toujours la procédure de passivation appropriée décrite ici dans cette section.

Si vous ne parvenez pas à maintenir le pH en dessous de 8,2, une autre solution consiste à effectuer une passivation chimique à l'aide de phosphate inorganique ou d'agents de passivation à formation de films. Consultez votre spécialiste du traitement de l'eau pour des recommandations spécifiques.

## A propos du fonctionnement par temps froid

L'équipement refroidissement BAC peut être utilisé à une température ambiante inférieure à 0°C à condition de prendre des mesures appropriées. Voici des instructions générales qui devraient être suivies pour réduire au minimum les risques de gel. Ces instructions pouvant ne pas comprendre tous les aspects du modèle de fonctionnement prévu, le concepteur et l'opérateur du système doivent soigneusement évaluer le système, l'emplacement de l'équipement, des commandes et des accessoires afin d'assurer constamment un fonctionnement fiable.

## Protection antigel de l'eau du bassin

Pour empêcher l'eau du bassin de geler, il faut installer des thermoplongeurs ou un bassin séparé dans un espace intérieur chauffé. En cas d'arrêt saisonnier en hiver, il est recommandé de vidanger le bassin et la pompe.

Il est également nécessaire de vidanger le bassin et la pompe si un fonctionnement en mode sec est prévu, même si des thermoplongeurs sont installés. Ces thermoplongeurs n'empêcheront PAS le gel de l'eau du bassin en mode sec par température extérieure négative.

L'installation d'un bassin séparé est idéale pour passer en souplesse des modes de fonctionnement humide à sec car l'eau du bassin est constamment protégée.

Pour les applications en mode de fonctionnement à sec, s'assurer que la ligne d'eau d'appoint est fermée et la vanne d'appoint d'eau complètement vidangée.

Les thermostats des thermoplongeurs de bassin de cet équipement sont réglés pour maintenir la température de l'eau du bassin à 4°C.



### ATTENTION

**Éteindre le thermoplongeur quand le bassin est vidangé.**

## Modulation de capacité

Outre protéger l'eau du bassin, il faut équiper toute la tuyauterie d'eau exposée, en particulier la tuyauterie d'eau d'appoint, de chauffage traçant et d'isolation.

Il faut également équiper les pompes de pulvérisation de chauffage traçant et d'isolation depuis l'aspiration des pompes jusqu'au niveau de trop-plein si elles risquent d'être exposées à des températures ambiantes inférieures à 0°C.



Il est nécessaire d'empêcher l'eau de recirculation de s'approcher des conditions de gel lorsque le système fonctionne sous charge. La situation la plus « critique » se présente si le fonctionnement à une température inférieure à 0°C coïncide avec les conditions de charge légère. Le secret de la protection de l'eau de recirculation réside dans la modulation de capacité par réglage du débit d'air pour maintenir la température minimale de l'eau de recirculation au-dessus du point de congélation. En général, la température minimale est de 5°C, mais pour certaines applications, des températures plus basses sont acceptables. (Contacter le représentant BAC local pour conseil.)

La méthode d'adaptation de la capacité de refroidissement à la charge et aux conditions météorologiques consiste à régler le débit d'air à l'aide de commandes de modulation (variateurs de vitesse).

Il est aussi possible d'utiliser des moteurs de ventilateur à plusieurs vitesses ou de faire fonctionner le ventilateur par intermittence, mais cette méthode doit toujours s'accompagner par le fonctionnement simultané des ventilateurs sur une section d'échangeur de chaleur commune.

Il est déconseillé de recourir au fonctionnement intermittent de la pompe de pulvérisation pour moduler la capacité de l'appareil.

En cas d'utilisation de moteurs à deux vitesses pour la modulation de capacité, un délai d'au moins 15 secondes est requis pour passer de la grande à la petite vitesse. En effet, une modification brutale de la vitesse pourrait endommager le système d'entraînement ou le moteur.

En cas d'utilisation de l'équipement avec un dispositif de variation de vitesse du ventilateur, prendre des mesures pour éviter de l'utiliser pendant ou à l'approche de la "vitesse critique" et en dessous d'un minimum de 15 Hz pour un appareil entraîné par courroie (ou des ventilateurs à entraînement direct) ou de 20 Hz pour un appareil avec réducteurs. Pour plus d'informations, consulter le représentant BAC local.



Lorsque vous fonctionnez avec un variateur de fréquences au-dessus de la fréquence nominale, soyez conscient du risque potentiel de surcharge du moteur ou de dommages mécaniques.



La fourniture de filtres sinus sur le VFD est recommandée afin d'éviter d'endommager les paliers des moteurs des ventilateurs.



### ATTENTION

**Reportez-vous aux données de la plaque signalétique du moteur du ventilateur lors de la programmation d'un VFD.**

La fonction d'un interrupteur de niveau d'eau bas est d'empêcher la pompe de fonctionner à sec en cas de défaillance de l'appoint d'eau ou d'une perte d'eau extrême. L'état de l'alarme peut être vérifié avant le démarrage de la pompe, mais pas pendant la minute qui suit ce démarrage, car l'activation de la pompe peut entraîner une chute du niveau d'eau susceptible de déclencher l'alarme. L'appoint d'eau normal stabilise ensuite le niveau d'eau au bout d'une brève période.

En cas de signal d'alarme de niveau bas - eau insuffisante dans le bassin d'eau froide pour garantir le bon fonctionnement, il faut arrêter la pompe (dans un délai de 60 secondes) et la remettre en marche manuellement et seulement après s'être assuré que l'eau dans le bassin est au niveau du trop-plein ou à proximité.



En cas d'utilisation de l'alarme de niveau bas pour arrêter la pompe, une logique de commande appropriée doit être intégrée pour éviter l'oscillation du moteur de la pompe. Une fois la pompe de pulvérisation arrêtée, l'eau en suspension retournera vers le bassin et remontera au-dessus du niveau d'alarme, ce qui remettra immédiatement l'alarme à zéro. La remise à zéro manuelle de l'alarme après identification de la cause à l'origine du déclenchement de l'alarme de niveau bas et résolution du problème est recommandée. Le démarrage/l'arrêt fréquent ou l'oscillation endommagera le moteur.

L'alarme de niveau haut se trouve juste en dessous du niveau de trop-plein et sert à donner l'alerte en cas de dysfonctionnement du système d'appoint d'eau. L'alarme pourrait se déclencher durant l'arrêt de la pompe. L'interrupteur peut également être utilisé pour remplir l'unité après la période de fermeture avant de démarrer la pompe.

## Protection antigel de la batterie

La meilleure protection est l'utilisation de glycol ou d'autres solutions antigel dans des concentrations appropriées. L'utilisation de ces solutions influençant la performance thermique de la tour de refroidissement à circuit fermé, il faut en tenir compte lors de la sélection de l'appareil. Le tableau ci-dessous indique la plage de protection antigel pour différentes concentrations d'éthylène-glycol (% par volume).

% d'éthylène	Protection contre le gel
20%	-10°C
30%	-16°C
40%	-25°C
50%	-39°C

*Protection contre le gel des solutions d'éthylène-glycol*



Les systèmes de glycol nécessitent des inhibiteurs spécifiques compatibles avec les matériaux de construction avec lesquels ils entrent en contact. Ces inhibiteurs sont généralement pré-mélangés à l'additif de glycol pour le circuit de refroidissement.

Si on doit utiliser le système avec de l'eau, les deux conditions suivantes doivent être remplies simultanément :

1. maintien d'un débit turbulent dans l'appareil à tout moment ;
2. maintien d'une charge thermique minimale de sorte que la température de l'eau sortant de la ou des batteries ne descende pas en dessous de 10°C sur la base d'une température ambiante de -14°C et d'un vent soufflant à 20 m/s (appr. Min. (pour les conditions de charge thermique, voir le tableau ci-dessous). Si la charge du processus est extrêmement faible ou inexistante, il pourrait être nécessaire d'appliquer une charge thermique auxiliaire durant les conditions de gel. Consulter le représentant BAC local pour conseil.

Si la charge du processus est extrêmement faible ou inexistante, il pourrait être nécessaire d'appliquer une charge thermique auxiliaire durant les conditions de gel. Consulter le représentant BAC local pour un conseil si ces conditions ne peuvent être remplies.

La vidange de la ou des batteries n'est pas recommandée comme méthode de protection antigel ordinaire à moins que la ou les batteries ne soient en acier inoxydable ou du type nettoyable. Pour les batteries galvanisées en plein bain standard, la vidange est acceptable UNIQUEMENT en cas d'urgence comme méthode de protection antigel, puisqu'elle entraîne la corrosion interne de la batterie. Dans ce cas, il faut installer une vanne de vidange automatique et un événement pour vidanger la ou les batteries si le débit s'arrête ou si la température du fluide descend en dessous de 10°C lorsque la température ambiante est inférieure à 0°C.

Assurez-vous que toutes les batteries et/ou sections batterie (batteries divisées / circuitage multiple) peuvent être vidangées de manière individuelle.

Numéro de modèle	Débit minimum (l/s)	Approximatif Charge thermique minimale pour un appareil standard (kW)(kW)
PFI 0709E-2XXXX-X	8	59
PFI 0709E-3XXXX-X	8	82
PFI 0709E-4XXXX-X	8	94
PFI 0709E-5XXXX-X	8	110
PFI 0709E-6XXXX-X	8	115
PFI 0718E-2XXXX-X	12	117
PFI 0718E-3XXXX-X	12	144
PFI 0718E-4XXXX-X	12	182
PFI 0718E-5XXXX-X	12	205
PFI 0718E-6XXXX-X	12	214
PFI 0809E-2XXXX-X	8	70
PFI 0809E-3XXXX-X	8	89
PFI 0809E-4XXXX-X	8	106
PFI 0809E-5XXXX-X	8	119
PFI 0809E-6XXXX-X	8	115
PFI 0812E-2XXXX-X	9	88
PFI 0812E-3XXXX-X	9	113
PFI 0812E-4XXXX-X	9	131
PFI 0812E-5XXXX-X	9	153
PFI 0812E-6XXXX-X	9	147
PFI 0818E-2XXXX-X	12	125
PFI 0818E-3XXXX-X	12	162
PFI 0818E-4XXXX-X	12	196
PFI 0818E-5XXXX-X	12	222
PFI 0818E-6XXXX-X	12	212
PFI 1009E-2XXXX-X	12	89
PFI 1009E-3XXXX-X	12	113
PFI 1009E-4XXXX-X	12	130
PFI 1009E-5XXXX-X	12	151
PFI 1009E-6XXXX-X	12	148
PFI 1012E-2XXXX-X	12	112
PFI 1012E-3XXXX-X	12	143
PFI 1012E-4XXXX-X	12	172
PFI 1012E-5XXXX-X	12	194
PFI 1012E-6XXXX-X	12	214
PFI 1212E-2XXXX-X	13	132
PFI 1212E-3XXXX-X	13	169
PFI 1212E-4XXXX-X	13	204
PFI 1212E-5XXXX-X	13	237
PFI 1212E-6XXXX-X	13	232
PFI 1218E-2XXXX-X	13	183
PFI 1218E-3XXXX-X	13	237
PFI 1218E-4XXXX-X	13	287
PFI 1218E-5XXXX-X	13	306
PFI 1218E-6XXXX-X	13	353

*Conditions minimum de débit d'eau et de charge thermique*

## Hélice Axial FRP

A des températures inférieures à 20°C, les ventilateurs polyester doivent être démarrés à vitesse réduite pour assurer leur intégrité structurelle.

## Contrôles et réglages

### BASSIN D'EAU FROIDE ET TAMIS

Inspecter régulièrement le bassin d'eau chaude. Éliminer tous les débris qui se seraient accumulés dans le bassin ou sur les filtres.

Tous les trois mois, ou plus souvent si nécessaire, vidanger, nettoyer et rincer tout le bassin d'eau chaude à l'eau claire pour éliminer la vase et le sédiment qui s'accumulent normalement dans le bassin durant le fonctionnement.

S'il n'est pas éliminé périodiquement, ce sédiment peut devenir corrosif et provoquer la détérioration des connexions métalliques du bassin.

Lors du rinçage du bassin, laisser les filtres en place pour empêcher le sédiment d'entrer à nouveau dans le système de la tour. Après avoir rincé le bassin, démonter, nettoyer et remplacer les filtres avant de remplir à nouveau le bassin d'eau claire.

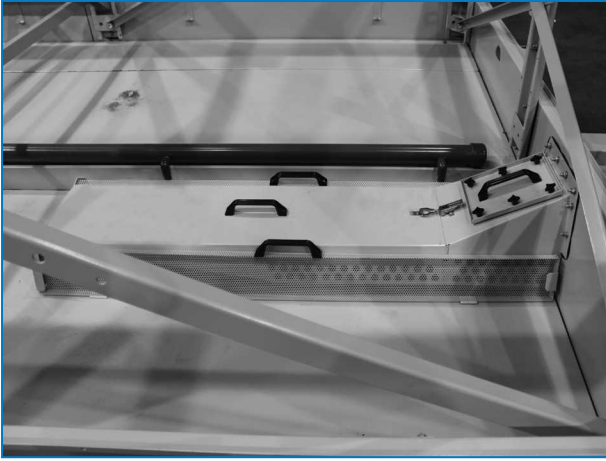


#### ATTENTION

**N'utilisez pas d'acide pour nettoyer les filtres.**

### Bassin séparé

Le niveau d'eau du bassin de l'équipement conçu pour fonctionner avec un bassin séparé est fonction du débit d'eau de circulation, de la taille, de la quantité et de l'emplacement des connexions de sortie d'eau ainsi que de la taille et de la configuration de la tuyauterie de sortie. Le bassin séparé est fourni sans ensemble appoint d'eau et son niveau de fonctionnement n'est pas réglable.



*Bassin d'eau froide et tamis*

## NIVEAU DE FONCTIONNEMENT ET APPOINT D'EAU

Avant la mise en service initiale, éliminez les sangles qui empêchent le flotteur sphérique de se déplacer durant le transport et le sac qui le protège.

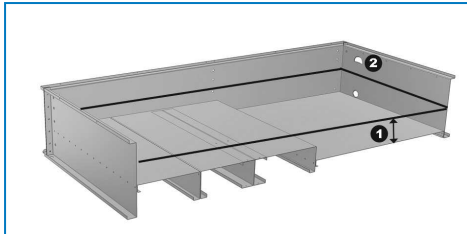


*Fixation et emballage du flotteur sphérique*

Alors que l'eau circulant dans la tour est refroidie, elle se recueille dans le bassin d'eau froide et passe dans le système à travers les filtres.

Le niveau d'eau de fonctionnement est contrôlé par la vanne d'appoint d'eau et doit être maintenu au niveau d'eau de fonctionnement indiqué dans le tableau ci-dessous.

La hauteur en fonctionnement correspond au niveau d'eau au-dessus du fond du bassin durant le fonctionnement.



Niveau d'eau en fonctionnement

1. Hauteur en fonctionnement
2. Trop-plein

Les hauteurs en fonctionnement de l'équipement de refroidissement évaporatif sont indiquées dans le tableau ci-dessous.

N° de modèle	Hauteur en fonctionnement (mesurée à partir du fond du bassin) (mm)	Niveau de trop-plein (mesurée à partir du fond du bassin) (mm)
Tous les modèles sauf PFI 1218E	216	279
PFI 1218E	216	310

*Hauteurs de fonctionnement du bassin d'eau froide*

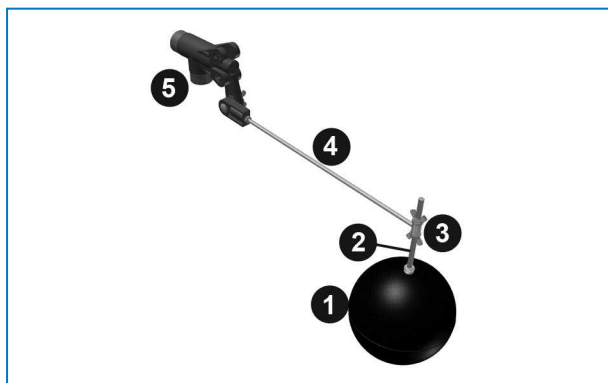
Si un appoint d'eau actionné par flotteur est utilisé, il est nécessaire de procéder à un réglage initial et à des ajustements réguliers.

Le flotteur commandant la vanne d'appoint est monté sur une tige filetée, maintenue en place par des écrous papillons (voir la figure ci-dessous).

Pour le réglage initial du niveau d'eau du bassin, remplissez le bassin d'eau jusqu'à 2 cm au-dessus du niveau de fonctionnement. Réglez les écrous papillons du flotteur sphérique de sorte que la vanne d'appoint d'eau soit complètement fermée.

Avant le premier démarrage de l'appareil, remplir le bassin d'eau de 1 cm en dessous du niveau de trop-plein (enfoncer le flotteur sphérique).

Dans des conditions de charge normales, ce réglage devrait assurer un niveau de fonctionnement adéquat. En cas de charge faible, le niveau de fonctionnement augmentera et devra être réglé.



Ensemble vanne d'appoint d'eau

1. Flotteur

2. Tige entièrement fileté
3. Écrou papillon
4. Ensemble bras de flotteur
5. Vanne à flotteur



### ATTENTION

**La pression d'alimentation des vannes d'appoint mecaniques doit se situer entre 1 et 3,5 bars.**

Pour vérifier le niveau de fonctionnement, procédez comme suit :

1. Démontage des déflecteurs d'entrée d'air.
2. Mesurer la hauteur du fond du bassin jusqu'au niveau de l'eau et la comparer à la valeur nominale du tableau.
3. Inspecter la vanne pour s'assurer qu'elle ne fuit pas et remplacer le siège de vanne, si nécessaire.
4. Vérifier si le bras de flotteur peut se déplacer librement et si le flotteur sphérique flotte et ferme la vanne.
5. S'assurer que l'alimentation en eau d'appoint convient.

## PURGE DE DÉCONCENTRATION

En cas de purge de déconcentration continue avec une vanne de régulation dans la ligne de purge, s'assurer que la vanne n'est pas obturée et que l'eau de purge de déconcentration peut s'écouler librement. Mesurer le débit de purge de déconcentration en enregistrant le temps nécessaire pour remplir un volume donné.

Pour la purge de déconcentration automatique utilisant la mesure de conductivité, s'assurer que la sonde de conductivité est propre et que l'électrovanne de purge de déconcentration fonctionne. À moins de disposer d'une procédure de réglage spécifique, la société de traitement d'eau locale doit vérifier et régler les points de consigne.

## KIT THERMOPLONGEUR

Les thermoplongeurs doivent fonctionner uniquement en hiver pour empêcher que l'eau du bassin ne gèle lorsque la ou les pompes d'eau et le ou les ventilateurs sont à l'arrêt.

Les thermoplongeurs ne devront en aucun cas fonctionner à d'autres moments car ils pourraient chauffer l'eau jusqu'à des températures favorisant la prolifération bactériologique. Il convient de s'assurer tous les six mois que le thermostat du thermoplongeur est bien réglé et propre. Il y a lieu de s'assurer également que les dispositifs de commande et de sécurité, comme les interrupteurs de niveau d'eau bas, fonctionnent, sont propres et sont bien incorporés dans le circuit de commande.



### ATTENTION

**Les thermoplongeurs peuvent être chauds.**

## SYSTÈME D'ENTRAÎNEMENT

### Unités d'entraînement par courroie

Le système d'entraînement consiste en une courroie conçue spécifiquement, une poulie de ventilateur et une poulie motrice. La courroie, d'une grande efficacité, offre l'excellente qualité nécessaire au fonctionnement de l'équipement de refroidissement évaporatif.

L'ensemble de ces composants offre un système d'une grande fiabilité nécessitant peu de maintenance.

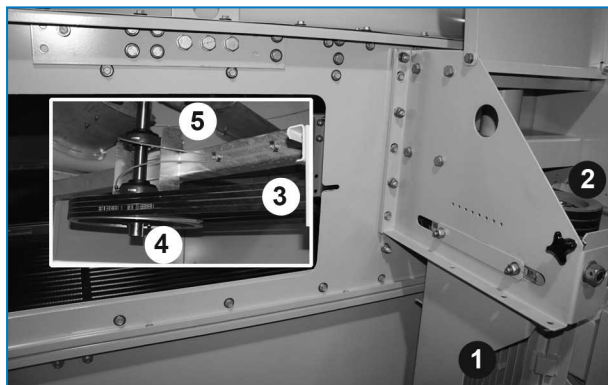
Inspecter périodiquement le système d'entraînement afin vérifier la tension de la courroie, l'état des poulies et de la courroie et régler la tension si nécessaire. Les intervalles de maintenance recommandés sont spécifiés ailleurs.

- **Mise en service initiale:** si l'équipement a été livré avec les plus grandes sections assemblées, la courroie a été tendue et l'entraînement aligné en usine. Dans ce cas, il est également recommandé de vérifier systématiquement l'alignement de l'entraînement et la tension de la courroie. Si l'équipement a été livré non assemblé, (KD ou knocked-down), vérifier l'alignement de l'entraînement et la tension de la courroie selon les procédures ci-dessous.
- **Mise en service saisonnière:** re-régler la tension de la courroie. Vérifier l'état des poulies.
- **Fonctionnement:** après la mise en service initiale de l'appareil ou l'installation d'une courroie neuve, re-régler la tension après les 24 premières heures de fonctionnement. Par la suite, vérifier l'état de la courroie tous les mois et régler la tension si nécessaire, mais au moins une fois tous les 3 mois.



### ATTENTION

**Ne pas procéder à la maintenance du système d'entraînement sans s'assurer au préalable que les moteurs de ventilateurs ont été isolés, étiquetés et verrouillés en position d'arrêt.**



Systeme d'entraînement avec moteur externe

1. Moteur de ventilateur
2. Poulie motrice
3. Courroie
4. Poulie de ventilateur
5. Moteur de

### Tension de la courroie

Vérifier la tension des courroies comme suit:

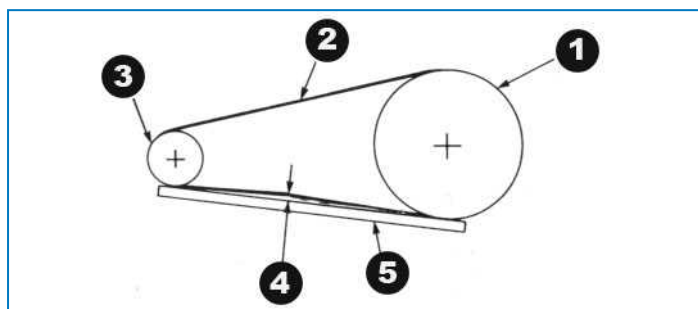
1. Arrêter le ou les ventilateurs.
2. Faire tourner la poulie de ventilateur sur un demi-tour pour distribuer uniformément la tension de la courroie avant de procéder à la mesure.
3. Vérifier la tension de la courroie en s'assurant des conditions suivantes :
  - La flexion est de 10 mm / longueur de courroie libre (voir la figure ci-dessous).
  - La force de flexion requise est comprise entre les valeurs minimales et maximales indiquées dans le tableau ci-dessous.





**ATTENTION**

**Bloquer le ventilateur lors du remplacement des courroies.**



Réglage de la courroie de ventilateur

1. Poulie de ventilateur
2. Courroie
3. Poulie motrice
4. Déflexion de 10mm/m = Tension correcte de la courroie
5. Règle droit



**ATTENTION**

**La surtension des courroies peut endommager les composants.**

Profil de courroie	Diamètre (mm) Poulie motrice	Force de flexion (kg)	
		Min.	Résistance
<b>B</b>	De 100 à 118	1.5	2.0
	De 125 à 140	1.5	2.5
	De 150 à 170	2.0	2.5
	>180	2.5	3.0

*Tension de la courroie*

Les courroies neuves doivent être retendues après 24 heures de fonctionnement.

S'il faut tendre une courroie, procéder comme suit.

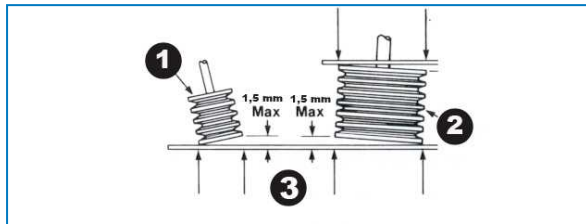
1. Desserrer les contre-écrous des vis de réglage de la chaise moteur.
2. Tourner les vis de réglage de la chaise moteur en sens horaire pour tendre la courroie ou en sens horaire inverse pour la détendre. Durant le réglage de la tension de la courroie, faire tourner plusieurs fois l'entraînement à la main pour répartir la tension sur toute la courroie.
3. Lorsque la courroie est bien tendue, resserrer les contre-écrous des vis de réglage de la chaise moteur.



Il ne doit y avoir ni « pépiement » ni « crissement » au démarrage du moteur de ventilateur.

## Alignement de l'entraînement

L'alignement correct de l'entraînement assure la durée de vie maximale de la courroie. On vérifie l'alignement des entraînements standard **après tension correcte des courroies** en plaçant une règle sur les deux poulies comme illustré sur la figure ci-dessous.



Alignement des poulies – Entraînements standard

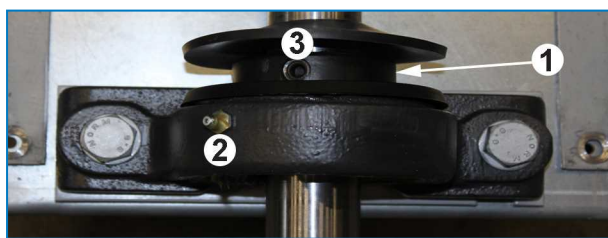
1. Poulie motrice
2. Poulie de ventilateur
3. Points de contact

Lorsque les entraînements sont bien alignés, la règle touche les quatre points comme indiqué. Il ne doit pas y avoir plus de 1,5 mm de déviation entre les quatre points de contact. Si le réalignment est nécessaire, desserrer la poulie du moteur et l'aligner sur la poulie du ventilateur. Laisser environ 6 mm pour l'alignement lors du resserrage de la vis du moyeu.

## Bague de serrage

La bague de serrage excentrique du palier situé à l'extrémité de l'entraînement assure que le chemin de roulement est sécurisé sur l'arbre de ventilateur. Les bagues de serrage peuvent être réglées selon la procédure suivante. (Voir la figure ci-dessous.)

1. Arrêter le ou les ventilateurs et démonter le ou les panneaux d'accès latéral.
2. Démonter les éliminateurs par les portes d'accès coulissantes.
3. Desserrer la vis de réglage.
4. À l'aide d'un poinçon pour broches d'assemblage, tapoter la bague (dans le trou existant) tangentiellement au sens de rotation tout en tenant l'arbre.
5. Resserrer la vis.
6. Remonter les éliminateurs, fermer les portes d'accès et démarrer les pompes et les ventilateurs.



Ensemble bague de serrage

1. Bague de serrage
2. Graisseur
3. Trou de la vis de réglage

## ROTATION DU OU DES VENTILATEURS ET DE LA OU DES POMPES

Les ventilateurs doivent tourner sans entrave, les ventilateurs et les pompes doivent tourner dans la bonne direction, indiquée sur l'équipement par des flèches. Do not start in opposite direction as indicated. Vérifier le bon fonctionnement comme suit.

1. Arrêter le ou les ventilateurs et la ou les pompes.

2. Faire tourner le ventilateur à la main pour s'assurer qu'il tourne sans entrave. Éliminer l'obstacle éventuel.
3. Démarrer la ou les pompes et vérifier qu'elles tournent bien dans la direction indiquée par la flèche sur le couvercle de pompe. Si elles ne tournent pas dans la bonne direction, arrêter la pompe et modifier le câblage électrique.
4. Démarrer le ou les ventilateurs et vérifier qu'ils tournent bien dans la direction indiquée par la flèche sur la volute de ventilateur. S'ils ne tournent pas dans la bonne direction, arrêter le ou les ventilateurs et contacter BAC.



If the fan(s) and/or motor(s) are standing still, the shaft must rotate occasionally and a check by hand must be done to ensure they are not blocked during stand still. When blocked, the pump or fan has to be loosened before start up.

## TENSION ET COURANT DES MOTEURS

Vérifier la tension et le courant des trois phases des moteurs de ventilateurs et de pompes . Le courant ne doit pas dépasser la puissance nominale plaquée. Si l'appareil n'est pas utilisé pendant un certain temps (ou si le moteur est stocké en kit avec la tour), vérifier l'isolation du moteur avec un testeur d'isolement "megger" avant de le mettre en marche.

1. Test de résistance électrique – valeur minimale de 1 méga-ohm (1.000.000 ohms).
2. Vérifier la continuité des éventuels thermistors avec un multimètre, mais jamais avec un mégohmmètre.
3. S'assurer que la tension d'alimentation et la fréquence correspondent à la puissance nominale plaquée du moteur.
4. S'assurer que l'arbre tourne librement.
5. Câbler le moteur de la conformément au schéma de câblage reporté sur la plaque du moteur et/ou dans l'armoire à bornes du moteur.
6. Mettre l'appareil en marche et vérifier que l'ampérage ne dépasse pas la puissance nominale plaquée.



Stocker le moteur dans un endroit propre et sec et faire tourner l'arbre de temps à autre. Les lieux de stockage ne doivent pas être sujets à vibration.



### ATTENTION

**Un fonctionnement intermittent fréquent peut provoquer la surchauffe du moteur de ventilateur.**

Il est recommandé de régler les commandes pour autoriser un maximum de 6 fonctionnements intermittents par heure. En cas d'utilisation de moteurs à deux vitesses, le démarreur de moteur doit comprendre une temporisation de 15 secondes pour passer de la grande à la petite vitesse.

## BRUITS ET VIBRATIONS INHABITUELS

Des bruits et/ou vibrations inhabituels sont le résultat d'un dysfonctionnement de composants mécaniques ou de problèmes de fonctionnement (par exemple, formation de glace indésirable). Dans ce cas, il est nécessaire d'effectuer une inspection minutieuse de toute l'unité, suivie d'une action corrective immédiate. Au besoin, consulter le représentant BAC local pour assistance.

Les appareils utilisés avec un variateur de fréquence (VFD) pourraient fonctionner à une fréquence proche de la leur et provoquer une résonance. Cette fréquence doit être évitée (Faire référence à « Modulation de capacité » sur la page 16).

## ÉTAT GÉNÉRAL DE L'ÉQUIPEMENT

L'inspection devrait se concentrer sur:

- les dommages de la protection anticorrosion
- les signes d'entartrage ou de corrosion
- l'accumulation de saleté et de débris
- la présence de biofilms

Les petits dommages de la protection anticorrosion DOIVENT être réparés le plus tôt possible afin d'éviter leur aggravation. Pour la protection Baltibond®, utiliser le kit avec n° de pièce détachée RK1057. Signaler les dommages plus importants au représentant BAC local.

En cas d'entartrage (plus de 0,1 mm) ou de corrosion, le fournisseur devra vérifier et régler le régime de traitement d'eau.

Toute saleté et débris doivent être enlevées suivant « Procédures de nettoyage » sur la page 35.

En présence de biofilms, vidanger, rincer et nettoyer les limons et autres contaminations organiques du système, tuyauterie comprise. Remplir à nouveau le système d'eau et appliquer un traitement biocide de choc. Vérifier le pH et la fonctionnalité du traitement biocide en cours.

## SECTION D'ÉCHANGE

La procédure d'inspection est la suivante :

1. Arrêter le ou les ventilateurs et la ou les pompes.
2. Démontez les éliminateurs par les portes d'accès coulissantes.
3. Inspecter le sommet de la batterie pour s'assurer de l'absence de :
  - obstructions
  - dommages
  - la corrosion
  - de l'encrassement.
4. Ôter les trappes d'inspection de la batterie (en option) pour pouvoir accéder à la section d'échange entière et effectuer une inspection complète quant à aux éléments suivants :
  - obstructions
  - dommages
  - la corrosion
  - de l'encrassement.
5. L'inspection terminée, remonter les éliminateurs et les trappes d'inspection batteries (si applicable), fermer les portes d'accès et démarrer les pompes et les ventilateurs.

Éliminer toutes les obstructions de la ou des sections d'échange.

Réparer toutes les parties endommagées ou corrodées. Consulter le représentant BAC local pour assistance.

Il est généralement possible d'éliminer l'encrassement léger chimiquement ou en modifiant temporairement le programme de traitement d'eau. Contacter le fournisseur du traitement d'eau pour conseil. Pour l'encrassement majeur, procéder au nettoyage et rinçage selon les « Procédures de nettoyage » sur la page 35.

La vérification régulière de la TAB (Total Aerobic Bacteria count), à savoir la quantité totale de bactéries aérobiques, et le maintien de ce paramètre dans des limites acceptables sont essentiels pour éviter l'encrassement.

## ÉLIMINATEURS DE GOUTTELETTES

La procédure d'inspection est la suivante :

1. Arrêter le ou les ventilateurs et la ou les pompes et vérifier les éliminateurs en cas de
  - obstructions
  - dommages
  - saleté
  - ajustement incorrect.

2. En présence d'un des problèmes ci-dessus, arrêter le ou les ventilateurs et la ou les pompes et démonter les éliminateurs.
3. Éliminer les débris et les matières étrangères des éliminateurs. Éliminer la saleté et les obturations. Remplacer les éliminateurs endommagés ou inefficaces.
4. Installer les éliminateurs et s'assurer qu'ils sont bien serrés et ne présentent pas d'ouvertures.



### ATTENTION

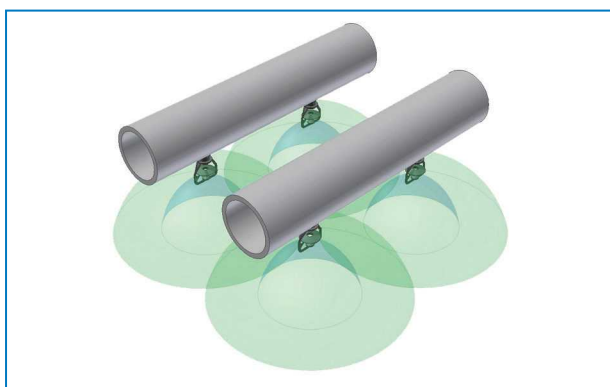
**Ne pas marcher sur les éliminateurs.**

Les éliminateurs de gouttelettes ne sont pas conçus pour supporter le poids d'une personne ou pour être utilisés comme surface d'entreposage ou de travail d'équipements ou d'outils quelconques. Une mauvaise utilisation peut entraîner des blessures et/ou l'endommagement de l'appareil.

## DISTRIBUTION D'EAU

La procédure d'inspection est la suivante :

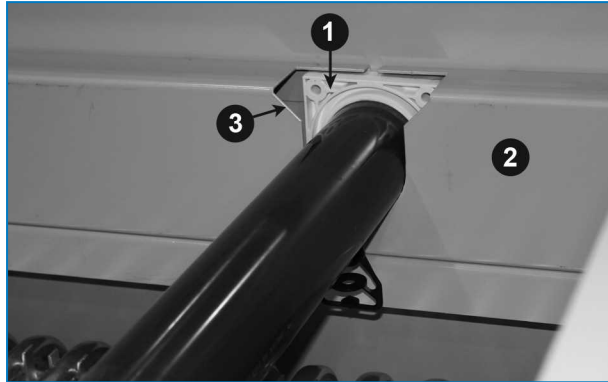
1. Arrêter les ventilateurs et pompes.
2. Supprimer les éliminateurs de gouttelettes via la porte d'accès à glissière pour permettre l'inspection du système de pulvérisation et du profil des pulvérisateurs.
3. Démarrer la pompe de recirculation. Vérifier que le moteur de ventilateur est verrouillé et isolé.
4. Vérifier et, au besoin, régler la pression de pulvérisation (non applicable pour les modèles de batteries avec pompes standard).
5. Vérifier si les pulvérisateurs produisent de manière homogène le profil de pulvérisation illustré sur la figure ci-dessous.
6. Arrêter la ou les pompes.
7. Éliminer la saleté et les débris du système de distribution d'eau. S'assurer que les rampes de pulvérisation et les pulvérisateurs sont en place et propres. Remplacer les pulvérisateurs endommagés ou manquants.
8. Réassembler les éliminateurs et s'assurer qu'ils sont bien serrés et ne présentent pas d'ouvertures.
9. Fermer les portes d'accès à glissière.
10. Démarrer le ou les ventilateurs et la ou les pompes.



*Distribution par pulvérisation de tours de refroidissement à circuit fermé*

## SYSTÈME BRANCHLOK™ DE DISTRIBUTION D'EAU

Le système exclusif BranchLok™ permet d'inspecter et de nettoyer les rampes de distribution d'eau et les pulvérisateurs sans utiliser aucun outil. Tirer l'extrémité de la rampe hors de l'encoche du support et faire légèrement tourner la rampe tout en la sortant.



Système de pulvérisation amovible BranchLok™

1. Extrémité de la rampe
2. Support
3. Encoche

## DÉFLECTEURS D'ENTRÉE D'AIR À 3 FONCTIONS

Les déflecteurs d'entrée à 3 fonctions sont installés côté entrée d'air. Ils empêcheront les rayons UV d'entrer dans l'eau du bassin et les gros débris et impuretés en suspension dans l'air d'être aspirés. De plus, ils empêcheront les éclaboussures d'eau de sortir hors de l'entrée d'air de l'appareil durant un fonctionnement intermittent des ventilateurs.

Inspecter régulièrement et éliminer les matières étrangères susceptibles d'entraver le passage de l'air.

Remplacer les pièces cassées ou manquantes. Le non-remplacement des déflecteurs cassés se soldera par une perte d'eau due aux éclaboussures.

Les déflecteurs d'entrée à 3 fonctions se démontent en desserrant simplement un seul boulon de chaque côté de l'entrée d'air. Une bande de support en acier peut être démontée. Cela permet de démonter facilement les déflecteurs d'entrée à 3 fonctions en petites sections faciles à manier afin d'avoir un accès complet au bassin pour la maintenance. Il n'est pas nécessaire de réinstaller la sangle d'expédition par la suite.

1. Pour démonter les déflecteurs d'entrée à 3 fonctions, soulever chaque section et en tirer à l'extrémité inférieure.



Démontage des déflecteurs d'entrée d'air

2. Il n'est pas nécessaire de remonter la bande de support en acier car elle sert uniquement de protection durant le transport.
3. Assurez-vous que le profil des déflecteurs d'entrée d'air combinés maintient l'eau à l'intérieur de l'unité. La position correcte est avec la partie horizontale vers l'extérieur de l'appareil et la partie en pente vers le bas à l'intérieur de l'appareil.

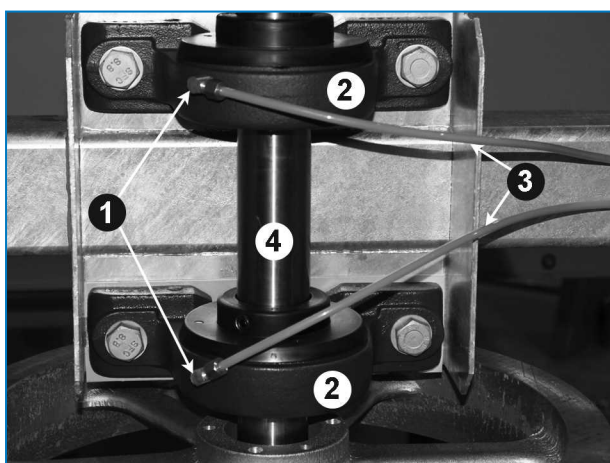


Orientation des déflecteurs d'entrée d'air à 3 fonctions

## ARBRE DE VENTILATEUR

Les parties exposées de l'arbre de ventilateur sont revêtues d'un film étanche pour renforcer leur protection anticorrosion. Il est recommandé d'inspecter la continuité du revêtement tous les trois mois ou au moins tous les 6 mois. Traiter tous les signes de corrosion de surface. Cela implique :

1. l'élimination du revêtement de protection avec un produit de nettoyage approprié.
2. l'élimination de la corrosion de surface à la toile émeri.
3. le revêtement de l'arbre avec un nouveau film étanche.



Emplacement des paliers d'arbres de ventilateurs et des graisseurs

1. Graisseur
2. Palier
3. Ligne de lubrification prolongée
4. Arbre de ventilateur



## VENTILATEUR AXIAL

En raison de sa taille et de sa vitesse, le ventilateur axial endommagé peut provoquer facilement blessures et destructions. Inspecter minutieusement et, au besoin, remplacer les pales de ventilateur endommagées ou en train de se détériorer. L'inspection doit comprendre le ventilateur, le diffuseur de ventilateur et la grille de ventilateur, pour vérifier:

- l'espace entre les extrémités des pales de ventilateur et le diffuseur ;
- l'angle d'inclinaison;
- le couple de serrage des boulons;
- les vibrations excessives;
- la détérioration de l'ensemble ventilateur.

Corriger ou régler si nécessaire.

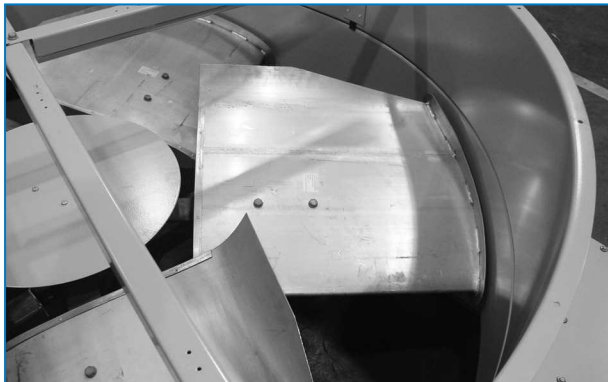


Avant tout démontage, marquer de repères les pales de ventilateur et le moyeu pour garantir que l'angle d'inclinaison des pales sera correcte lors du réassemblage.



### ATTENTION

**Ne pas procéder à la maintenance sur les ou près des ventilateurs, moteurs et entraînements ou à l'intérieur de l'appareil sans s'assurer au préalable que les moteurs de ventilateurs ont été isolés, étiquetés et verrouillés en position d'arrêt.**



*Ventilateur axial à faible émission sonore*

## MOTEUR DE VENTILATEUR

Le ventilateur standard de cette gamme d'appareils est équipé d'un moteur TEFC (entièrement fermé et refroidi par ventilateur). Le moteur ayant un châssis de taille inférieure ou égale à 200L est équipé de paliers lubrifiés en permanence et d'une protection spéciale contre l'humidité sur les roulements, les arbres et le bobinage. La seule opération de maintenance requise durant le fonctionnement est le nettoyage de la surface externe du moteur au moins tous les trois mois afin d'assurer un refroidissement correct du moteur. Après des arrêts prolongés, vérifier l'isolation du moteur avec un Ohmmètre avant le redémarrage du moteur.

Ne pas laver le moteur à grande eau à moins qu'il ne soit classé IP66. Tous les trois mois, vérifier les éléments suivants :

- connexions électriques;
- dispositifs de protection du moteur;
- ampérage;
- bruit/surchauffage des paliers de moteur;
- boulons de retenue du moteur;



- degré de corrosion de la surface externe du moteur.

Si le moteur est équipé de résistances électriques, elles doivent être activés quand le moteur est à l'arrêt pour empêcher la condensation à l'intérieur du moteur.



#### ATTENTION

**Les moteurs de ventilateur BAC sont sélectionnés pour l'obtention de performances optimales et un rendement maximal du moteur en conditions de conception (durant lesquelles le débit d'air est requis). En conditions de charge partielle ou de températures ambiantes plus basses, la densité de l'air dans l'aspiration du ventilateur peut varier, ce qui peut entraîner des conditions de surcharge du moteur si la vitesse du ventilateur n'est pas légèrement réduite.**



#### ATTENTION

**BAC recommande l'utilisation d'un variateur de fréquence programmé pour limiter la vitesse du ventilateur au courant nominal du moteur afin d'éviter toute surcharge du moteur dans ces conditions. En cas de températures ambiantes plus basses, la charge de refroidissement de conception peut être atteinte avec une vitesse de ventilateur réduite et une puissance de ventilateur absorbée plus faible.**

## POMPE DE PULVÉRISATION

La pompe BAC est dotée d'une garniture mécanique entre la volute de la pompe et le moteur de pompe. Ce joint doit être vérifié tous les trimestres pour en assurer le bon fonctionnement et remplacé au besoin.

## DISPOSITIF ÉLECTRIQUE DE RÉGULATION DU NIVEAU D'EAU (EN OPTION)

Le dispositif électrique de régulation du niveau d'eau (en option) maintient un niveau d'eau constant dans le bassin d'eau froide indépendamment des variations de la charge de refroidissement et de la pression de l'alimentation en eau. Il y a lieu de s'assurer tous les six mois que tous les composants (vanne, interrupteurs à flotteur) fonctionnent correctement et sont propres.

Lors de la mise en marche, l'unité doit être rempli manuellement jusqu'au niveau de débordement (submerger le flotteur) afin d'éviter l'aspiration d'air par la pompe lors de la première start-up.



#### ATTENTION

**Si vous démontez l'interrupteur à flotteur pour le nettoyer, veillez à le remonter *exactement* dans la même position, sinon il ne fonctionnera pas correctement.**

# Lubrification

## PALIER D'ARBRES DE VENTILATEURS

L'arbre de ventilateur est soutenu par deux roulements à billes montés sur chaise palier (voir figure ci-dessous), chacun d'eux étant équipé d'un graisseur et d'une bague de protection/serrage pour ne pas faire entrer l'humidité.

En conditions normales de fonctionnement, graisser les roulements toutes les 1.000 heures de fonctionnement ou au moins tous les trois mois. Graisser les roulements avec une des graisses inhibées résistant à l'eau suivantes, idéales pour les températures ambiantes comprises entre -20°C et 120°C.



Roulement à billes

1. Roulement avec bague de serrage
2. Graisseur
3. Ligne de lubrification prolongée

Graisser les roulements exclusivement avec un pistolet manuel. Ne pas utiliser de pistolets à haute pression car ils pourraient rompre les joints d'étanchéité du palier. Lors du graissage, purger la graisse usée du palier en ajoutant graduellement de la graisse jusqu'à ce que la graisse neuve perle du joint d'étanchéité. En particulier, en présence de lignes de lubrification prolongées, s'assurer que toute la graisse usée est éliminée et que la graisse neuve perle du joint d'étanchéité.

Lors du graissage, purger la graisse usée du palier en ajoutant graduellement de la graisse jusqu'à ce que la graisse neuve perle du joint d'étanchéité. Assurez-vous que des nouveaux roulements sont entièrement graissés (roulements de rechange peuvent ne pas être entièrement remplis de graisse).



Make sure greasing of the bearing is done gently, to avoid damage to the seal.



Pour les produits de graissage voyez le tableau ci-dessous.

## PALIER DE MOTEUR

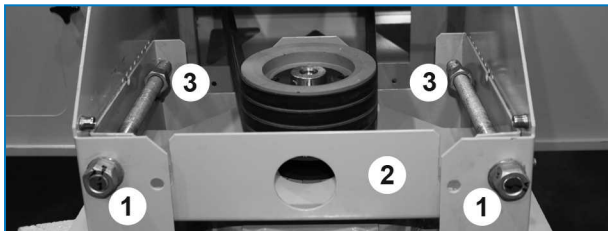
Les roulements du moteur sont graissés à vie.

Shell	Alvania RL3	De -20°C à +120°C
Texaco	Multifak Premium 3	De -30°C à +140°C
Klüber	Isoflex LDS Special A	De -50°C à +120°C
Mobil	Mobilith SHC 100	De -40°C à +175°C
Total Fina Elf	Multis 3	De -20°C à +120°C

### Produits de graissage

## CHAISE MOTEUR RÉGLAGE (APPAREILS ENTRAÎNÉS PAR COURROIE)

Tous les six mois, enduire la vis de réglage de la chaise moteur (voir la figure ci-dessous) d'une graisse inhibitrice de corrosion de bonne qualité comme celles qui sont recommandées pour graisser les paliers d'arbres de ventilateurs.



Assise moteur réglable

1. Vis de réglage de chaise moteur
2. Assise moteur réglable
3. Contre-écrous

## Procédures de nettoyage

### NETTOYAGE MÉCANIQUE

Maintenir l'équipement de refroidissement évaporatif (et le système qui lui est associé) propre conservera son efficacité et aidera à prévenir le développement incontrôlé des bactéries. Les procédures de nettoyage recommandées sont décrites ci-dessous.

1. Déconnecter le ou les moteurs de ventilateurs et couper l'eau d'appoint.
2. Démonter les déflecteurs d'entrée à 3 fonctions, les éliminateurs et le système de vidange. Ne pas démonter le tamis de bassin.
3. Éliminer les débris de l'extérieur et du ou des ventilateurs avec une brosse à poils souples; nettoyer à l'eau et au savon si nécessaire.
4. Nettoyer l'intérieur à l'eau (savonneuse) et avec une brosse à poils souples; au besoin, utiliser un jet d'eau à haute pression.
5. Éliminer tous les débris du système de distribution d'eau et nettoyer tous les pulvérisateurs obturés. Au besoin, démonter les pulvérisateurs et bagues en caoutchouc pour les nettoyer.
6. Éliminer les débris de la section d'échange (batterie).
7. Rincer à l'eau claire et vidanger pour éliminer la saleté qui s'est accumulée.
8. Démonter, nettoyer et remplacer le ou les tamis de bassin.
9. Éliminer les débris des déflecteurs d'entrée à 3 fonctions et des éliminateurs au jet d'eau et les remonter.
10. Éliminer les débris des portes et panneaux d'accès avec une brosse à poils souples et à l'eau (savonneuse)

11. Fermer la vidange et ouvrir l'eau d'appoint. Remplir le système d'eau claire jusqu'au niveau de trop-plein.

## DÉSINFECTION

La désinfection du système de refroidissement peut être nécessaire en cas de forte concentration de bactéries aérobies et/ou du type Legionella. La désinfection est également recommandée pour les systèmes de refroidissement évaporatifs ayant de hauts niveaux bactériologiques certains ou suspectés avant d'appliquer la procédure de nettoyage.

Certains guides locaux ou nationaux recommandent également la désinfection avant la mise en service initiale, après un arrêt prolongé, après les opérations de nettoyage ordinaire ou lorsque le système de refroidissement a subi des modifications significatives.

Réaliser la désinfection selon la procédure appropriée et tenir compte de la sécurité du personnel de nettoyage et de désinfection.

Une désinfection typique est réalisée avec une solution d'hyper chlorure de sodium pour maintenir une valeur résiduelle de 5-15 mg/l de chlore libre qui circulera dans le système pendant 6 heures maximum. Des niveaux plus élevés de chlore pendant une période plus courte sont possibles, mais ils requièrent un plus haut niveau de protection anticorrosion que la simple galvanisation de l'acier. Pour toute information complémentaire, consulter le représentant BAC local.

Il faut éviter des niveaux excessifs de chlore car celui-ci peut rapidement corroder et endommager le système. L'eau de javel doit être déjavellisée avant la vidange et après la désinfection. Rincer soigneusement le système à l'eau claire.



Un programme biocide approprié et régulièrement surveillé réduit significativement le besoin d'actions de nettoyage et de désinfection.

## À propos de la maintenance globale

Afin d'assurer le maximum d'efficacité et le minimum d'arrêts du système de refroidissement évaporatif, il est recommandé d'établir et d'exécuter un programme de maintenance préventive.

Le représentant BAC local vous aidera à établir et réaliser ce programme. Le programme de maintenance préventive ne doit pas seulement éviter qu'un trop grand nombre d'arrêts ne se produise sous des conditions imprévues et indésirables, mais il doit aussi assurer qu'on utilise les pièces de rechange d'origine, conçues pour s'adapter parfaitement à l'équipement et entièrement couvertes par la garantie d'usine. Pour commander des pièces de rechange d'origine, contacter le représentant BAC local. Lors de la commande de pièces, ne pas oublier d'indiquer le numéro de série de l'unité.

Pour faciliter la maintenance de l'équipement, il est recommandé de disposer des pièces suivantes :

- Flotteur sphérique d'appoint d'eau (si applicable)
- Flotteur sphérique d'appoint d'eau (si applicable)
- Paliers d'arbres de ventilateurs
- Pulvérisateurs et bagues en caoutchouc
- Bagues en caoutchouc pour la rampe de pulvérisation
- Jeu de courroies (si applicable)
- Kits de réparation (retouche) Baltiplus/Baltibond®

Insister sur les pièces d'origine pour éviter une perte d'efficacité ou un risque de dysfonctionnement, susceptible de se produire en cas d'utilisation de pièces qui ne sont pas d'origine.

## Stockage prolongé à l'extérieur

Si le ou les appareils sont stockés à l'extérieur pendant un mois ou plus avant l'installation et/ou la mise en service, ou s'ils sont stockés en conditions climatiques rudes, il est impératif que l'installateur effectue certaines actions afin que les appareils restent en état tels qu'expédiés. Voici quelques-unes de ces actions :

- faire tourner le ou les ventilateurs une fois par mois (10 tours minimum) ;
- faire tourner l'arbre de moteur de tous les moteurs installés sur l'appareil (les appareils) une fois par mois (10 tours minimum). Ceci inclut le moteur de la pompe.
- ajouter des desséchants pour réguler l'humidité à l'intérieur des panneaux ;
- envelopper le moteur dans un matériau protecteur autre que le plastique ;
- laisser les vidanges des bassins d'eau froides ouvertes ;
- s'assurer que le ou les appareils sont stockés au niveau du sol.
- Démontez et stockez les courroies des ventilateurs et les joints d'étanchéité des portes de visite.
- Les batteries galvanisées en plein bain et les batteries en inox des tours de refroidissement à circuit fermé BAC sont remplies en usine d'un gaz inerte basse pression avant expédition pour garantir une protection optimale interne contre la corrosion. Il est recommandé de vérifier la surpression tous les six mois (reliez un manomètre à la valve).
- Remplacer la graisse des paliers par de la neuve au début de la période de stockage et répéter l'opération avant la mise en service.



- Protéger tous les composants en acier noir avec du RUST VETO ou un matériau de protection contre la corrosion équivalent.

Pour des instructions complémentaires, veuillez contacter votre représentant BAC local.



PFI

# ASSISTANCE SPÉCIFIQUE ET INFORMATIONS COMPLÉMENTAIRES

## The service expert for BAC equipment

We offer tailored services and solution for BAC cooling towers and equipment.

- Original spare parts and fill -for an efficient, safe and year round reliable operation.
- Service solutions - preventive maintenance, repairs, refurbishments, cleaning and disinfection for reliable trouble-free operation.
- Upgrades and new technologies - save up energy and improve maintenance by upgrading your system.
- Water treatment solutions - equipment for controlling corrosion scaling and proliferation of bacteria.

Pour plus de détails, contacter le représentant BAC local pour toute information complémentaire et assistance spécifique sur [www.BACservice.eu](http://www.BACservice.eu)

## Plus d'informations

### LITTÉRATURE DE RÉFÉRENCE

- Les règlements et usages comme Eurovent 9-5 (6) sont recommandés pour maintenir le système de refroidissement efficace et sûr. Eurovent/Cecomaf, 2002, 30 p.
- Guide des bonnes pratiques, Legionella et tours aéroréfrigérantes. Ministères de l'Emploi et de la Solidarité, Ministère de l'Economie des Finances et de l'Industrie, Ministère de l'Environnement, Juin 2001, 54 p.
- Voorkom Legionellose. Ministerie van de Vlaamse Gemeenschap. December 2002, 77 p.
- Legionnaires' Disease. The Control of Legionella Bacteria in Water Systems. Health & Safety Commission. 2000, 62 p.
- Hygienische Anforderungen an raumluftechnische Anlagen. VDI 6022.

### SITES WEB INTÉRESSANTS

Baltimore Aircoil Company	<a href="http://www.BaltimoreAircoil.com">www.BaltimoreAircoil.com</a>
BAC Service website	<a href="http://www.BACservice.eu">www.BACservice.eu</a>
certifiés	<a href="http://www.eurovent-certification.com">www.eurovent-certification.com</a>
European Working Group on Legionella Infections (EWGLI)	<a href="http://EWGLI">EWGLI</a>
L'ASHRAE	<a href="http://www.ashrae.org">www.ashrae.org</a>
Uniclimate	<a href="http://www.uniclimate.fr">www.uniclimate.fr</a>
Association des Ingénieurs et techniciens en Climatique, Ventilation et Froid	<a href="http://www.aicvf.org">www.aicvf.org</a>
Health and Safety Executive	<a href="http://www.hse.gov.uk">www.hse.gov.uk</a>

### DOCUMENTATION ORIGINALE



La version originale de ce manuel a été rédigée en anglais. Les traductions sont fournies pour votre facilité. En cas de divergence, le texte anglais original prévaut sur les traductions.



A series of horizontal dotted lines spanning the width of the page, providing a template for handwritten notes or a list.





A series of horizontal dotted lines for writing, spanning the width of the page.



A series of horizontal dotted lines spanning the width of the page, providing a template for writing or drawing.





A series of horizontal dotted lines for writing, spanning the width of the page.

TOURS DE REFROIDISSEMENT

---

TOURS DE REFROIDISSEMENT À CIRCUIT FERMÉ

---

STOCKAGE ET ACCUMULATION DE GLACE

---

CONDENSEURS ÉVAPORATIFS

---

PRODUITS HYBRIDES

---

PIÈCES, INSTALLATIONS & SERVICES

BLUE by nature  
GREEN at heart



[www.BaltimoreAircoil.com](http://www.BaltimoreAircoil.com)

[Europe@BaltimoreAircoil.com](mailto:Europe@BaltimoreAircoil.com)

Veillez consulter notre site web pour les coordonnées de votre contact local

Industriepark - Zone A, B-2220 Heist-op-den-berg, Belgium

© Baltimore Aircoil International nv