



**BALTIMORE
AIRCOIL COMPANY**



S3000E Tours de refroidissement à circuit ouvert
XES3000E Tour ouverte

INSTRUCTIONS DE MANUTENTION ET D'INSTALLATION



A propos de manutention et d'installation

Procéder à la manutention et l'installation de l'équipement BAC comme indiqué dans ce bulletin.

Passer soigneusement en revue ces procédures avant de procéder à la manutention et à l'utilisation afin de familiariser le personnel avec les procédures à suivre et de s'assurer que tout l'équipement nécessaire sera disponible sur le lieu de travail.

S'assurer de disposer d'une copie du schéma certifié de l'appareil afin de pouvoir s'y reporter. En l'absence de copie de ce schéma ou en cas de besoin d'informations complémentaires sur cet appareil, contacter le représentant BAC Balticare local. Son nom et numéro de téléphone figurent sur www.BaltimoreAircoil.com. Le type de modèle et le numéro de série de l'équipement sont indiqués sur la plaque de l'appareil.

Programme de maintenance et de surveillance recommandé

Contrôles et réglages	Mise en service	Hebdomadaire	Mensuelle	Trimestrielle	Tous les 6 mois	Annuelle	Arrêt
Bassin d'eau chaude	X			X			
Pulvérisateurs	X			X			
Bassin d'eau froide et tamis	X			X			
Niveau de fonctionnement et appoint d'eau	X		X				
Purge de déconcentration	X		X				
Dispositif thermoplongeur	X				X		
Tension de la courroie	X		X				
Alignement de l'entraînement	X					X	
Bague de serrage	X						
Rotation du ou des ventilateurs/de la ou des pompes	X						
Système d'entraînement	X				X		
Réducteur renvoi d'angle	X	X					
Variateur de fréquence	X						
Tension et courant des moteurs	X			X			
Bruits et/ou vibrations inhabituels	X		X				

Inspection et surveillance	Mise en service	Hebdomadaire	Mensuelle	Trimestrielle	Tous les 6 mois	Annuelle	Arrêt
État général	X		X				
Section d'échange et éliminateurs de gouttelettes	X				X		
Défecteurs d'entrée d'air à 3 fonctions	X			X			
Bassin d'eau chaude	X			X			
des pulvérisateurs ;	X			X			
Arbre de ventilateur et ventilateur axial	X			X			
Moteur de ventilateur	X			X			
Dispositif électrique de régulation du niveau d'eau (en option)	X				X		
Interrupteurs de niveau ou alarme				x			
Test TAB (avec plaques d'immersion)	X	X					
Qualité de l'eau de circulation	X		X				
Vue d'ensemble du système	X					X	
Tenue de registre	par événement						

Lubrification	Mise en service	Hebdomadaire	Mensuelle	Trimestrielle	Tous les 6 mois	Annuelle	Arrêt
Paliers d'arbres de ventilateurs	X			X			X
Paliers de moteur*	X				X		
Assise moteur réglable	X				X		X
Boulons pour charnières et portes d'accès						X	
Réducteur renvoi d'angle	X				X		

* Uniquement pour les moteurs équipés de graisseurs ayant un châssis de taille > 200L (> 30 kW)

Procédures de nettoyage	Mise en service	Hebdomadaire	Mensuelle	Trimestrielle	Tous les 6 mois	Annuelle	Arrêt
Nettoyage mécanique	X					X	X
Désinfection**	(X)					(X)	(X)

** selon les règlements et usages appliqués

Notes

1. L'équipement de traitement d'eau et l'équipement auxiliaire intégré dans le système de pré-refroidissement peuvent nécessiter des ajouts au tableau ci-dessus. Contacter les fournisseurs pour les actions recommandées et leur fréquence.
2. Les intervalles de maintenance recommandés concernent les installations typiques. La fréquence de la maintenance pourra varier selon les conditions environnementales.
3. En cas de fonctionnement à une température ambiante inférieure à 0°C, inspecter plus souvent l'appareil (voir Fonctionnement par temps froid dans les instructions d'utilisation et de maintenance appropriées).
4. Pour les appareils à entraînement par courroie, re-régler la tension des courroies neuves après les 24 premières heures de fonctionnement, puis tous les mois.



Table des matières

INSTRUCTIONS DE MANUTENTION ET D'INSTALLATION

1	Généralités	5
	A propos de la conception et des pratiques à appliquer	5
	Transport	5
	Inspection avant la manutention	5
	Poids de l'appareil	6
	Ancrage	7
	Mise à niveau	7
	Connexions électriques	7
	Connexion de la tuyauterie	7
	Protection contre le gel	7
	Installation de la ligne de purge	8
	Mesures de sécurité	8
	Surfaces non accessibles	10
	Modifications par des tiers	10
	Garantie	10
2	Manutention	11
	Remarques générales	11
	Information Manutention	12
	Méthode de manutention pour section supérieure	13
	Méthode de manutention pour section inférieure	14
3	Assemblage des sections	15
	Méthode	15
	Assemblage d'appareils multicellulaires	19
	installation du diffuseur de ventilateur	19
	Installation du ventilateur ultra-silencieux (courroie et réducteur renvoi d'angle)	20
4	Accessoires optionnels	24
	Général	24
	Trappe de nettoyage	24
	Connexion dans le fond en option	26
	Brides dur les raccords de sorti latéraux en option	26
5	Inspection avant la mise en service	27
	Général	27
6	Assistance spécifique et informations complémentaires	28
	The service expert for BAC equipment	28
	Plus d'informations	28



S3000E XES3000E GÉNÉRALITÉS

A propos de la conception et des pratiques à appliquer

Ce bulletin se réfère uniquement à l'assemblage de l'unité. Afin de garantir un fonctionnement correct, une intégration adéquate de l'unité au sein de l'installation globale est obligatoire. Pour connaître les bonnes pratiques techniques et de mise en œuvre en matière de disposition, de nivellement, de raccordement des tuyauteries, etc., consultez notre site Web à l'adresse suivante:

<http://www.baltimoreaircoil.eu/knowledge-center/application-information>.

Transport

L'équipement de refroidissement BAC est assemblé en usine pour assurer une qualité uniforme et un assemblage sur site minimum.

Les modèles S3E/XES3E-1222-10x a S3E/XES3E-1424-14x sont expédiés en 2 sections (supérieure et inférieure) en raison de limites de hauteur.

Pour les dimensions et les poids d'un appareil ou d'une section spécifiques, voir le schéma certifié.



ATTENTION

Ne couvrez pas les appareils avec des éliminateurs en PVC ou la surface de ruissellement avec une bâche en plastique. L'augmentation de température provoquée par la rayonnement solaire risquerait de déformer la surface de ruissellement ou les éliminateurs.

Inspection avant la manutention

Lorsque l'appareil est livré sur le lieu de travail, le vérifier soigneusement pour s'assurer que tous les éléments nécessaires sont arrivés et ne présentent aucun dommage dû à l'expédition avant de signer le connaissance.

Inspecter les pièces suivantes.

- Poulies et courroies
- Réducteur
- Paliers
- Supports de paliers
- Moteur(s) de ventilateur(s)
- Ventilateur(s) et arbre(s) de ventilateurs
- Surface de ruissellement avec éliminateurs de gouttelettes intégrés
- Système de distribution d'eau
- Tamis
- Ensemble vanne à flotteur

- Déflecteurs d'entrée d'air à 3 fonctions
- Surfaces intérieures/extérieures
- Composants divers

Une enveloppe contenant une check-list se trouve dans la caisse en bois sans clous ou le container en plastique situé dans la section inférieure. Pour des raisons de sécurité, il est possible que les portes/panneaux d'accès soient fermés par des boulons. Le tableau ci-dessous indique la clé nécessaire pour les ouvrir.

Clé nécessaire pour ouvrir la porte d'accès

17 mm

Clés nécessaires pour ouvrir la porte d'accès des appareils

La caisse en bois sans clous ou le container en plastique contient également des composants divers tels que joints, visserie et accessoires.

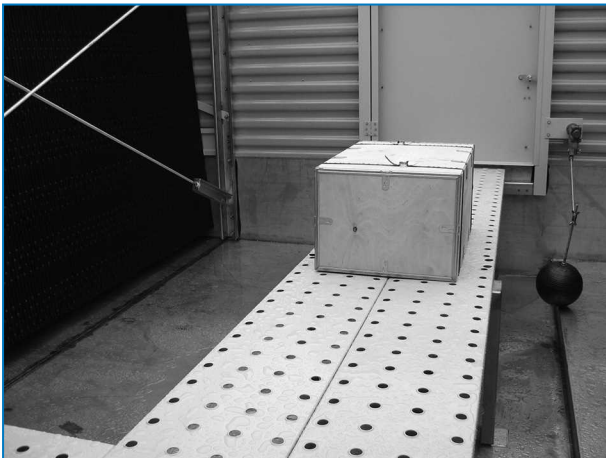
À des températures inférieures à -10°C , le joint d'étanchéité au butyl pourrait perdre de sa souplesse. Nous recommandons de conserver le joint d'étanchéité dans une pièce chauffée avant de l'utiliser durant la manutention à des températures inférieures à zéro.



ATTENTION

S'assurer d'enlever tous les composants divers installés dans le bassin avant d'assembler l'appareil.

La caisse en bois avec la visserie est placée à l'intérieur de l'appareil ou dans la section inférieure de celui-ci. Cette caisse est fixée à l'aide de sangles à la passerelle interne de l'appareil.



Emplacement de la visserie

Poids de l'appareil

Avant de procéder à la manutention d'un équipement BAC, vérifier le poids de chaque section sur le schéma certifié de l'appareil.



Ces poids sont fournis à **titre indicatif** et doivent être confirmés en pesant **avant le levage** si la capacité de levage disponible offre peu de marge de sécurité.



ATTENTION

Avant de procéder au levage, s'assurer que le bassin ou l'appareil ne contiennent ni eau, ni neige, ni débris. Ce type d'accumulation augmentera considérablement le poids de levage de l'équipement.

Pour les chariots élévateurs à fourche allongeable ou en cas de risques, il est recommandé d'utiliser les appareils de levage avec des câbles de sécurité placés sous l'appareil.

Ancrage

Bien ancrer l'appareil en place

Voir les détails sur le support recommandé figurant sur le schéma certifié pour l'emplacement des trous de montage. Les boulons d'ancrage doivent être fournis par des tiers.

Des trous adaptés aux boulons de 20 mm sont prévus dans la bride de base de la section inférieure pour ancrer l'appareil aux poutrelles de support.

Mise à niveau

Mettre l'appareil de niveau pour qu'il fonctionne bien et pour faciliter la pose de la tuyauterie.

Connexions électriques

Les appareils sont livrés avec un certain nombre de composants électriques devant être connectés après le montage. Pour l'ensemble des composants électriques, reportez-vous aux schémas de câblage spécifiques inclus dans la formule de dépôt.

Connexion de la tuyauterie

Toute la tuyauterie extérieure de l'équipement de refroidissement BAC doit être supportée séparément.

Si l'équipement est installé sur des rails ou des ressorts antivibratoires, la tuyauterie doit contenir des compensateurs pour éliminer les vibrations transmises par la tuyauterie extérieure.

La tuyauterie de sortie de l'équipement doit être installée sous le niveau de fonctionnement de l'équipement pour empêcher l'aspiration d'air et la cavitation de la pompe.

Le dimensionnement de la tuyauterie d'aspiration doit être conforme aux bonnes pratiques; les débits plus importants nécessiteront virtuellement des diamètres de tuyaux supérieurs à la connexion de sortie. Dans ce cas, il convient d'installer des adaptateurs.

Protection contre le gel

Protéger ces produits contre les dommages et/ou l'efficacité réduite dû au gel éventuel, et ce par des modes mécaniques ou de fonctionnement. Veuillez contacter votre représentant BAC local pour connaître les alternatives de protection recommandées.



Installation de la ligne de purge

Sur les tours de refroidissement à circuit ouvert, installez une ligne de purge avec vanne entre la colonne verticale au refoulement de la pompe de circulation du système et la vidange. Installez la ligne de purge dans une portion de tuyauterie de la colonne verticale qui effectue la vidange lorsque la pompe est à l'arrêt. La vanne de purge doit toujours être ouverte lorsque l'appareil est en marche à moins que le débit de purge ne soit automatiquement contrôlé par un système de traitement d'eau.

Mesures de sécurité

Tous les composants électriques, mécaniques et mobiles constituent un danger potentiel, notamment pour les personnes qui ne connaissent pas leur fonction, construction et fonctionnement. Par conséquent, des mesures de sécurité adéquates (dont, au besoin, l'utilisation de barrières de protection) doivent être prises avec cet équipement, tant pour sauvegarder la sécurité du public (mineurs compris) que pour éviter d'endommager l'équipement, les systèmes qui lui sont associés et les locaux.

En cas de doute sur la sécurité et les procédures correctes de manutention, d'installation, d'utilisation ou de maintenance, demander conseil au fabricant de l'équipement ou à son représentant.

Lorsque vous travaillez sur l'équipement en fonctionnement, n'oubliez pas que certaines pièces peuvent être extrêmement chaudes. Toute opération effectuée à hauteur élevée doit faire l'objet d'une attention particulière pour éviter les accidents.

PERSONNEL AUTORISÉ

L'utilisation, la maintenance et la réparation de cet équipement ne peuvent être réalisés que par un personnel autorisé et qualifié. Ce personnel doit parfaitement connaître l'équipement, les systèmes et commandes qui lui sont associés et les procédures décrites dans ce document et autres manuels. Utilisez correctement les équipements personnels de protection ainsi que les procédures et outils appropriés pour la manutention, le levage, l'installation, l'utilisation, la maintenance et la réparation de cet équipement afin d'éviter des blessures corporelles et/ou des dommages matériels. Le personnel doit utiliser des équipements personnels de protection lorsque cela est nécessaire (gants, bouchons d'oreilles, etc.).

SÉCURITÉ MÉCANIQUE

La sécurité mécanique de l'équipement est conforme aux exigences de la Directive Européenne pour les machines. Les conditions du site pourraient nécessiter l'installation d'éléments tels que grilles de fond, échelles, crinolines, escaliers, plates-formes d'accès, mains courantes et garde-pieds pour la sécurité et le confort du personnel de service et de maintenance.

Ne jamais utiliser cet équipement si les grilles de protection des ventilateurs, les panneaux et portes d'accès ne sont pas en place et correctement fixés.

En cas d'utilisation de l'équipement avec un dispositif de variation de vitesse du ventilateur, prendre des mesures pour éviter de l'utiliser pendant ou à l'approche de la « vitesse critique » de rotation du ventilateur.

Pour plus d'informations, consulter le représentant BAC local.

SÉCURITÉ ÉLECTRIQUE

Tous les composants électriques associés à cet équipement doivent être installés avec un sectionneur. En cas de composants multiples, ceux-ci peuvent être installés après un seul sectionneur, mais plusieurs sectionneurs ou une combinaison de ceux-ci sont également autorisés.

Ne jamais effectuer de travaux d'entretien sur ou près des composants électriques sans avoir pris les mesures nécessaires. Ces dernières consistent à, mais sans s'y limiter :

- Isoler électriquement le composant
- Verrouiller l'interrupteur d'isolation afin d'empêcher un redémarrage involontaire
- Mesurer qu'aucune tension électrique n'est présente
- Si certaines parties de l'installation restent sous tension, s'assurer de bien les délimiter afin d'éviter toute

Les bornes et connexions de moteur de ventilateur peuvent présenter une tension résiduelle après l'arrêt de l'appareil. Après mise hors tension de tous les pôles, attendre cinq minutes avant d'ouvrir l'armoire à bornes des moteurs.

LEVAGE



ATTENTION

La non-utilisation des points de levage indiqués peut entraîner la chute d'une charge et occasionner des blessures, la mort et/ou des dommages matériels. Les levages doivent être effectués par personnel de manutention qualifié conformément aux instructions de manutention de BAC et aux pratiques de levage généralement acceptées. Des câbles de sécurité d'appoint peuvent être nécessaires si les conditions du levage en justifient l'utilisation, comme déterminé par l'entrepreneur de levage.

EMPLACEMENT

Tout l'équipement de refroidissement doit être placé le plus loin possible d'espaces occupés, de fenêtres ouvertes ou de prises d'air.



ATTENTION

Each unit should be located and positioned to prevent the introduction of discharge air into the ventilation systems of the building on which the unit is located or those of adjacent buildings.



Pour des recommandations détaillées sur la disposition de l'équipement BAC, voir l'édition européenne du Manuel des applications BAC, le site Web de BAC : www.baltimoreaircoil.eu ou contacter le représentant BAC Balticare local pour les alternatives de protection recommandées.

RÉGLEMENTATIONS LOCALES

L'installation et l'utilisation de l'équipement de refroidissement sont soumises à la réglementation locale - établissement d'une analyse des risques, par exemple. S'assurer que les conditions réglementaires sont respectées.



Surfaces non accessibles

L'accès à tout composant ainsi que leur maintenance doivent être effectués conformément à l'ensemble des législations et règlements applicables. Si les moyens d'accès appropriés et requis ne sont pas présents, des structures temporaires doivent être prévues. En aucun cas, on ne peut utiliser des parties de l'appareil qui ne sont pas conçues pour être un moyen d'accès, à moins que des mesures ne soient prises pour atténuer les risques possibles.

Modifications par des tiers

Chaque fois que des modifications ou des changements sont apportés par des tiers à l'équipement BAC sans l'autorisation écrite de BAC, la tierce partie qui a effectué ces modifications devient responsable de toutes les conséquences de celles-ci et BAC décline toute responsabilité concernant ce produit.

Garantie

La société BAC garantit que tous ses produits sont exempts de défauts de fabrication au niveau des matériaux et de la main d'œuvre, et ce, pendant une période de 24 mois à compter de la date d'expédition. Si un tel défaut devait toutefois être présent, la société BAC effectuera les réparations nécessaires ou procédera au remplacement du produit. Pour plus de détails, voir les limitations de garantie applicables et en vigueur au moment de l'achat de ces produits. Vous pouvez trouver ces termes et conditions au verso de votre formulaire d'accusé de réception de la commande et de votre facture.



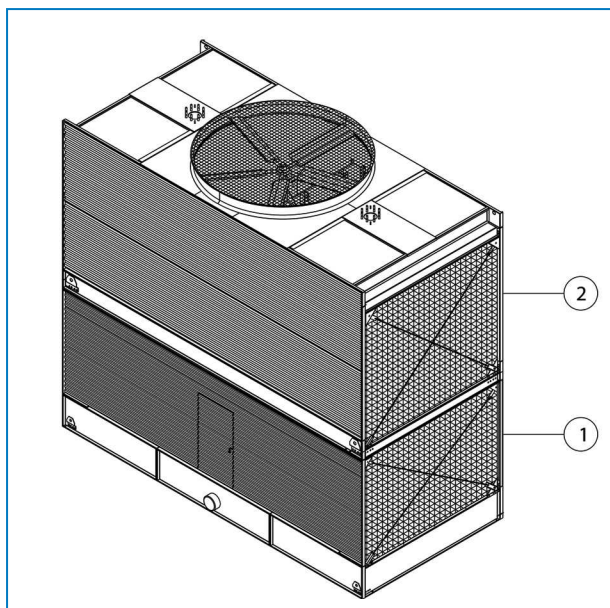
S3000E XES3000E MANUTENTION

Remarques générales

1. À moins qu'il ne soit expédié complètement assemblé, l'appareil doit être manipulé une section à la fois.
2. Si la livraison comporte plusieurs sections, ne pas assembler avant le levage étant donné que les anneaux de levage fournis ne sont pas conçus pour supporter le poids de l'ensemble.
3. Utiliser des entretoises de la largeur totale de la section entre les câbles de levage pour éviter d'endommager la section.
4. Pour les chariots élévateurs à fourche allongeable ou en cas de risques, il est recommandé d'utiliser des appareils de levage avec des câbles de sécurité placés sous l'appareil.

Lors de l'installation de l'appareil, toutes les pièces métalliques créées par le perçage, la fixation de vis autotaraudeuses, le meulage, la soudure ou d'autres travaux mécaniques doivent être retirées de l'appareil. S'ils restent sur l'appareil (généralement sur les brides à double rupture), cela peut entraîner de la corrosion et éventuellement endommager le revêtement..

5. Consulter le tableau et les figures suivantes pour la taille minimale recommandée de l'entretoise (dimension "A") et la dimension verticale "H" recommandée entre le dispositif de levage à la base de chaque appareil ou section et l'entretoise. Les dispositifs de levage peuvent être déplacés vers le lieu d'installation alternatif des dispositifs de levage indiqué sur les figures suivantes illustrant le positionnement définitif des appareils multicellulaires. Des trous de boulons ont été prévus pour installer les dispositifs de levage sur cet emplacement alternatif.
6. Les appareils équipés d'atténuateurs acoustiques à l'aspiration sont installés en tant que partie intégrante de l'appareil. Il est nécessaire d'enlever les atténuateurs acoustiques à l'aspiration de la section de l'appareil pour utiliser l'autre emplacement du dispositif de levage.
7. Toutes les sections sont dotées d'anneaux de levage. Les tableaux ci-dessous indiquent la meilleure méthode de manutention de chaque section d'un appareil.



Sections de l'appareil

1. Section inférieure
2. Section supérieure

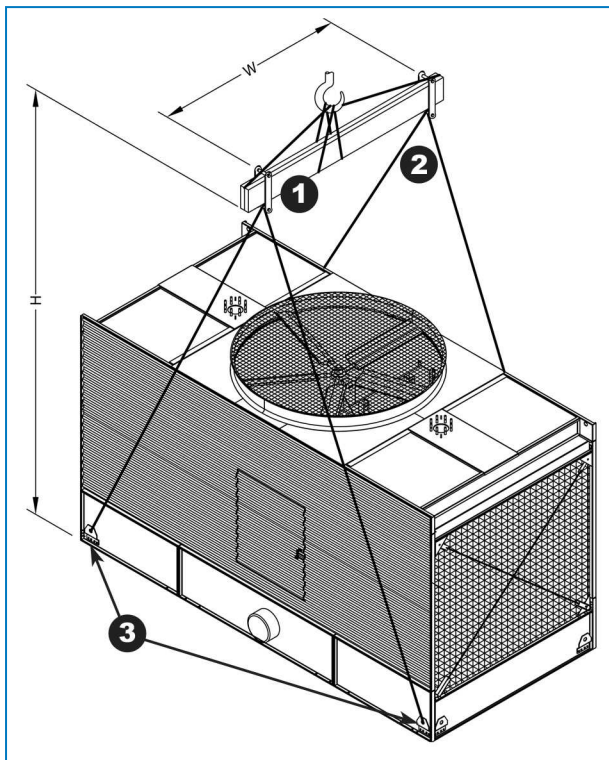
N° de modèle	Sections de l'appareil	N° de Sections	Méthode de manutention	Min. "H" (mm)	Min. "W" (mm)
S3E/XES3E-8518-xxx	ENTIÈREMENT ASSEMBLÉ	1	A	4580	2590
S3E/XES3E-1020-xxx	ENTIÈREMENT ASSEMBLÉ	1	A	5180	3050
S3E/XES3E-1222-06x S3E/XES3E-1222-07x	ENTIÈREMENT ASSEMBLÉ	1	A	5490	3660
S3E/XES3E-1424-07x	ENTIÈREMENT ASSEMBLÉ	1	A	6100	4270
S15E/XES3E-1222-10x à S3E/XES3E-1222-14x	Section supérieure	1	A	5490	3660
	Section inférieure	1	B	5490	3660
S3E/XES3E-1424-12x à S3E/XES3E-1424-14x	Section supérieure	1	A	6100	4270
	Section inférieure	1	B	6100	4270

Méthode de manutention

Méthode de manutention pour section supérieure



Méthode de manutention A



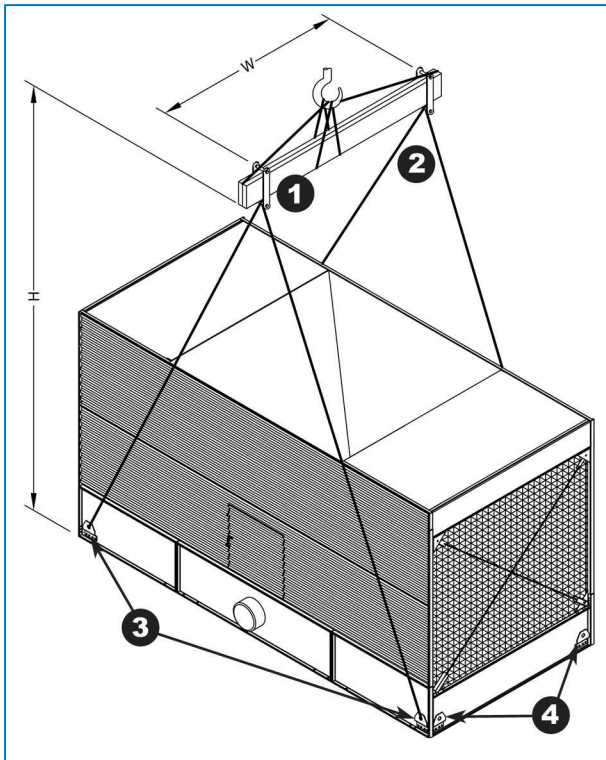
Cellule une section ou section supérieure pour cellules deux sections

1. Entretoise
2. Câble de levage
3. Dispositif de levage uniquement pour cette section



La figure ci-dessus montre la méthode de manutention adéquate d'une S3000E expédié en une section ou de la section supérieure d'une S3000E expédié en deux sections.

Méthode de manutention B



Section du bas de cellules deux sections

1. Entretoise
2. Câble de levage
3. Dispositif de levage uniquement pour cette section **NE PAS UTILISER** pour le positionnement définitif de la cellule assemblée
4. Emplacement du dispositif de levage **À UTILISER** pour le positionnement définitif des appareils multicellulaires



La figure ci-dessus indique la méthode de manutention adéquate de la section inférieure d'un appareil à deux sections, ainsi que l'emplacement des trous des boulons, qui accueille les dispositifs de levage a emplacements Les dispositifs de levage doivent être déplacés vers ces lieux d'installation alternatifs pour le positionnement définitif des appareils à plusieurs cellules.



ATTENTION

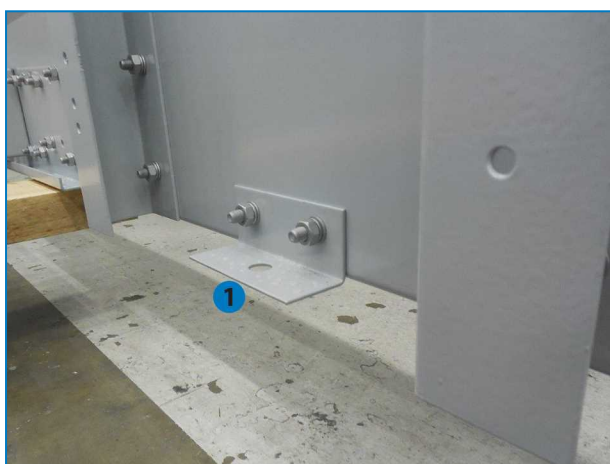
Pour les installations multi-cellulaires, enlever les boulons de fixation des deux portes d'accès de l'appareil avant la manutention.

3

S3000E XES3000E ASSEMBLAGE DES SECTIONS

Méthode

Sur la section inférieure, 4 emplacements permettent de positionner la section supérieure sur le guide/support de manutention.

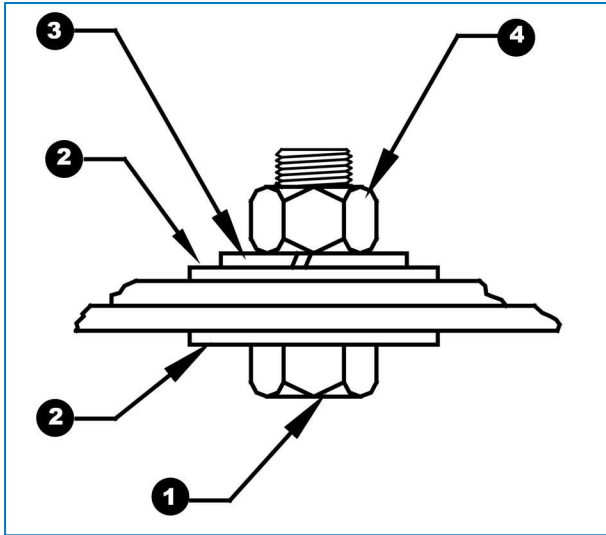


1. Guide/Support de manutention de la section supérieure



2. Guide/Support de manutention de la section inférieure

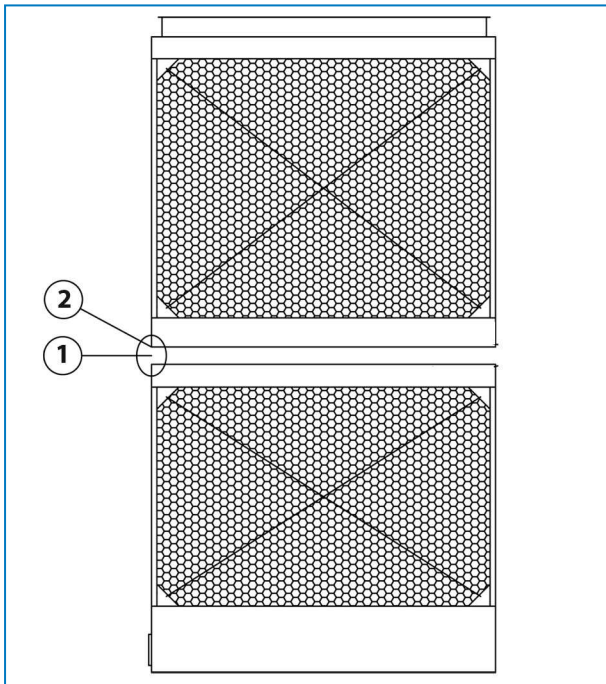
À l'aide des guides/soutiens de manutention internes pourvus de trous pour les boulons, fixez la section supérieure à la section inférieure selon la technique de boulonnage typique illustrée sur la figure ci-dessous.



Technique de boulonnage typique

1. Boulon
2. Rondelle plate
3. Rondelle de blocage
4. Écrou

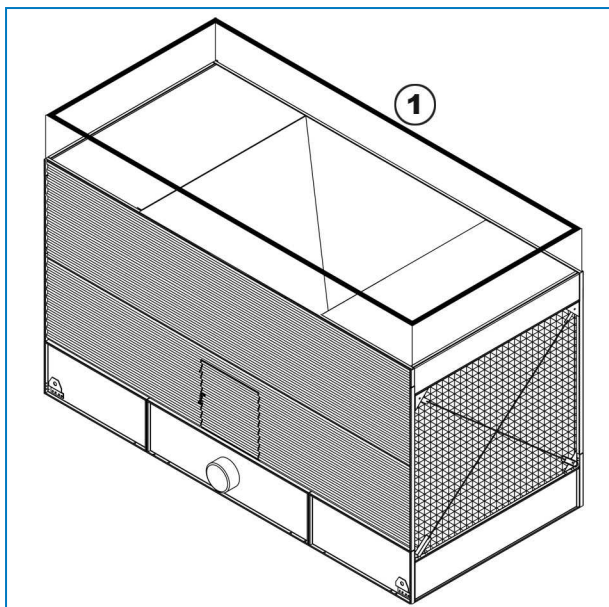
Les modèles S3E/XES3E-1222-10x à S3E/XES3E-1222-14 et S3E/XES3E-1424-12x à S3E/XES3E-1424-14x



Assemblage des sections S3000

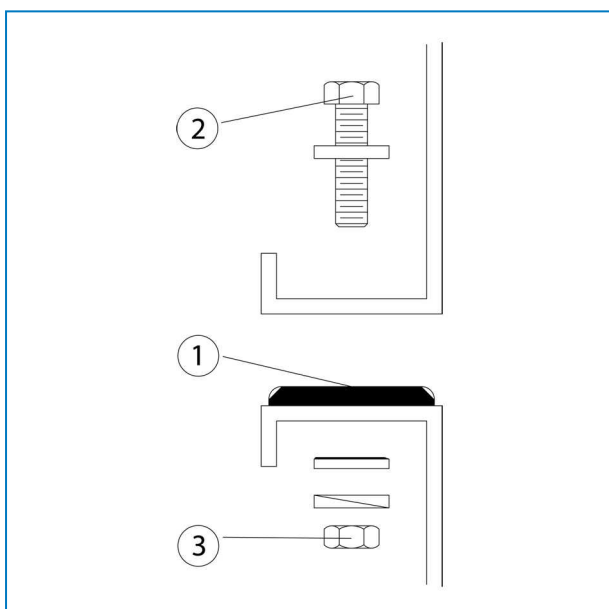
1. Installés en usine - Chevauchement des joints d'étanchéité en mousse
2. Boulon et rondelle plate de 12 mm

Pour commencer, placez la section inférieure sur les supports de l'unité et fixez le boulon. Nettoyez les brides supérieures afin d'éliminer la poussière, la saleté ou l'humidité éventuellement accumulées durant le transport et le stockage. Installez le joint d'étanchéité en mousse fourni avec l'unité, comme illustré sur les figures ci-dessous.



Installation du joint d'étanchéité autour de la section supérieure

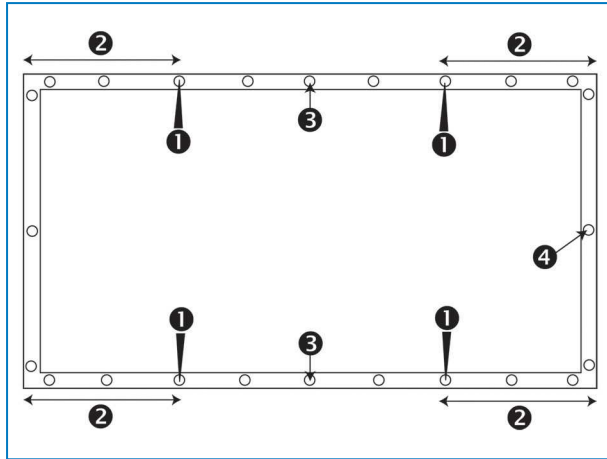
1. Appliquer le joint d'étanchéité autour de la section



Installation du joint d'étanchéité pour l'appareil S3000

1. Joint d'étanchéité en mousse
 2. Boulon et rondelle plate de 12 mm
 3. Rondelle d'étanchéité et écrou
2. Démontez le skid de la section centrale. Soulevez la section centrale et la placez au-dessus de la section inférieure de sorte que les brides de la section supérieure soient à environ 50 mm au-dessus de la section inférieure. Veillez à ce que la section ne se balance pas et n'endommage pas le joint d'étanchéité. À l'aide d'au moins quatre broches d'assemblage (placées à côté des œillets de levage – en direction du centre de l'appareil) insérées dans les trous de fixation existants, alignez la section supérieure sur la section inférieure. Afin d'éviter un mauvais alignement, voir le schéma ci-dessous pour la position des trous de fixation à utiliser. Au besoin, utilisez des broches d'assemblage additionnelles au centre de l'appareil pour aligner les panneaux longs. (Voir la figure "Utilisation des broches d'assemblage pour aligner les trous de vis").

S'assurer que les trous de la section supérieure et de la section inférieure sont bien alignés avant d'abaisser complètement la section supérieure sur la section inférieure.



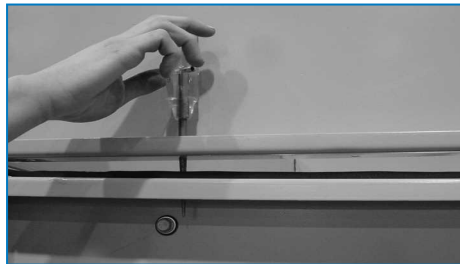
Position des trous de fixation à utiliser.

1. Position de broche d'assemblage
2. La distance entre le trou de fixation, dans lequel le broche est inséré, et le coin doit être au minimum 30 cm
3. Usage additionnel des broches d'assemblage le long de côté long
4. Trou de fixation



ATTENTION

Lors de l'abaissement d'une section, s'assurer que rien ne risque d'être retenu entre les brides supérieures et inférieures.



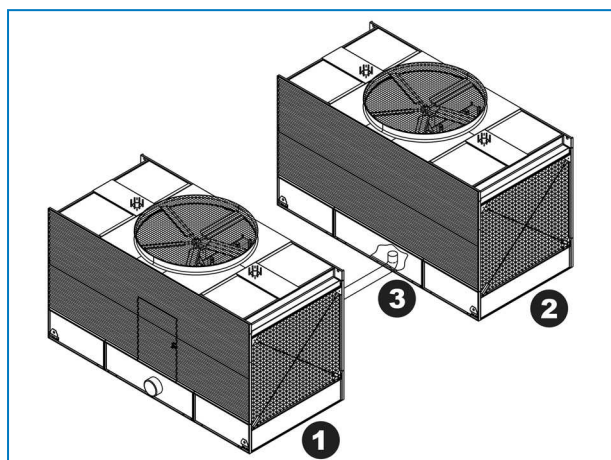
Utilisation des broches d'assemblage pour aligner les trous de vissage

3. Les repères doivent être alignés comme indiqué sur la figure précédente.
4. Serrer le boulon comme illustré ci-dessus, à l'aide d'une rondelle d'étanchéité sous chaque écrou pour éviter les fuites. Huit (8) boulons (quatre de chaque côté) sont utilisés pour fixer les sections supérieure et inférieure.
5. Pour les installations multicellulaires, il est suggéré d'assembler les sections supérieure et inférieure des cellules adjacentes à la première sur la base de support, à côté de l'emplacement de montage définitif. Cela permettra de disposer d'espace pour fixer les sections supérieures et inférieures et enlever les câbles de levage. Les cellules adjacentes peuvent alors être déplacées vers leur emplacement définitif en utilisant les dispositifs de levage situés sur leurs lieux alternatifs. Voir la rubrique "Assemblage des tours multicellulaires" ci-après pour un complément d'information.
6. Chaque section de tous les appareils multicellulaires comporte le numéro de la cellule ainsi que des repères pour indiquer comment les cellules doivent s'accoupler.

Assemblage d'appareils multicellulaires

Assemblage d'appareils multicellulaires avec raccordements d'équilibrage

Les installations multicellulaires utilisent en général des raccordements d'équilibrage afin d'égaliser le niveau d'eau dans le bassin de chaque cellule.



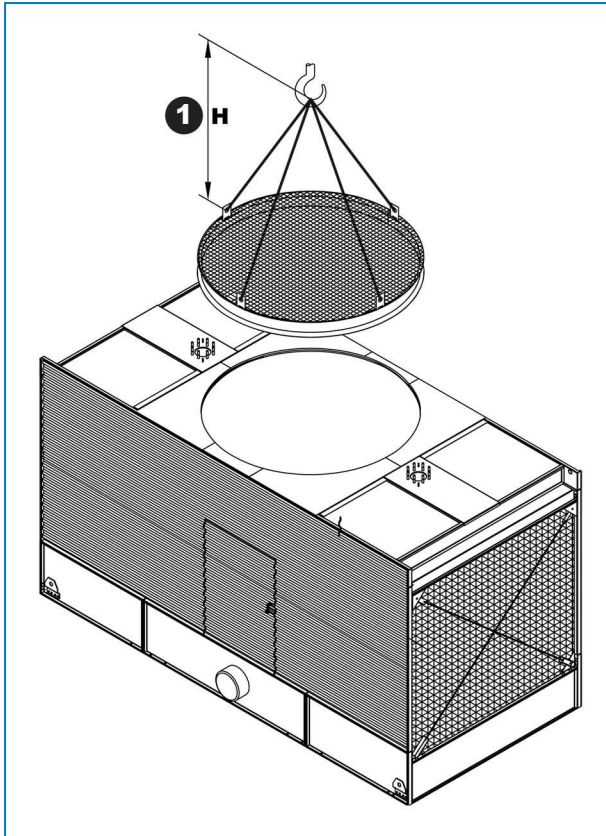
Assemblage d'appareils multicellulaires avec raccordements d'équilibrage

1. Cellule 1
2. Cellule 2
3. Raccord d'égalisation dans le fond

installation du diffuseur de ventilateur

Compte tenu des limitations de hauteur applicables aux expéditions par camion, la volute munie de grilles de ventilateur peut être expédiée démontée. La volute de ventilateur doit être positionnée et installée comme illustré sur la figure ci-dessous. La procédure est la suivante:

1. Soulever la volute à l'aide de deux anneaux de levage et la déposer sur l'appareil.
2. Boulonner la volute à l'appareil à l'aide de rondelles plates et de contre-écrous de 9 mm.
3. La hauteur minimale requise est de 2200 mm.



Installer diffuseur de ventilateur sur l'appareil



ATTENTION

Vérifier que le diffuseur de ventilateur est correctement installé avant la mise en marche !

Installation du ventilateur ultra-silencieux (courroie et réducteur renvoi d'angle)

Afin de limiter les dimensions d'expédition de certains modèles dotés de ventilateurs ultra-silencieux (identifiés par le "/WH" à la fin du nom), le moteur de ventilateur est abaissé dans le caisson. Les modèles auxquels cela s'applique sont:

- S3E-xxxx-06x/AH
- S3E-xxxx-07x/AH
- S3E-xxxx-14x/AH

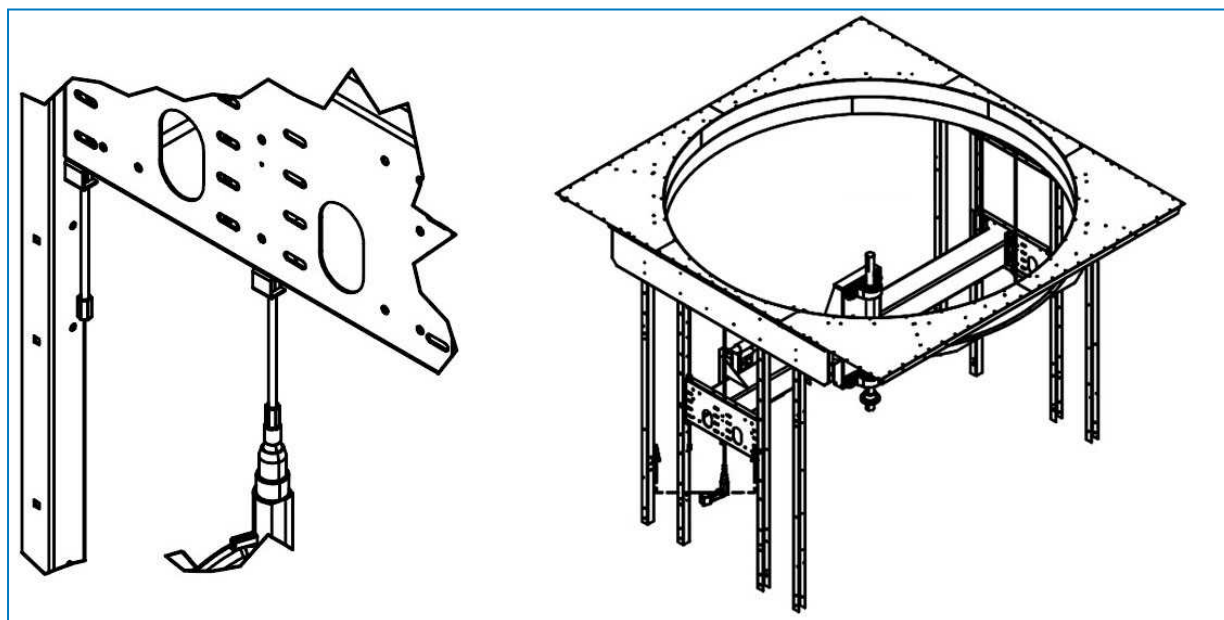
Cet assemblage doit être levé jusqu'à sa position d'utilisation une fois le diffuseur de ventilateur installé.

Étape 1 : Préparer de lever l'assemblage du ventilateur

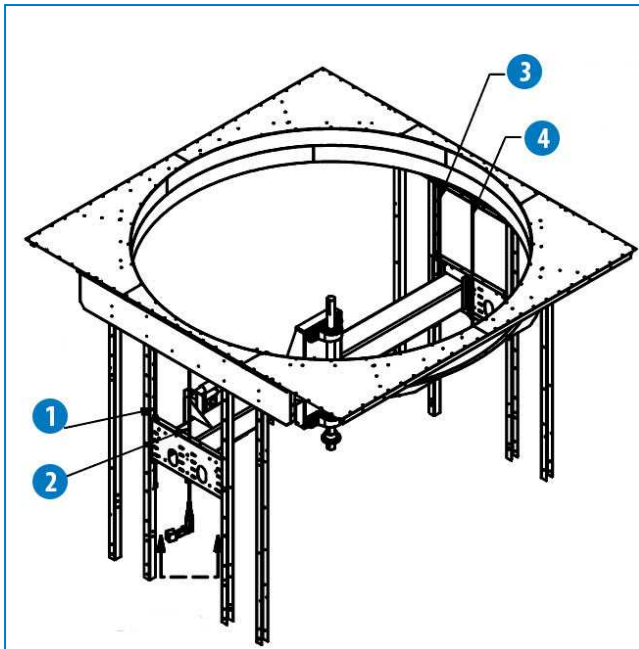


Les boulons marqués de la position 1 et de la position 2 doivent être retirés des deux côtés.

Étape 2 : Lever l'assemblage du ventilateur

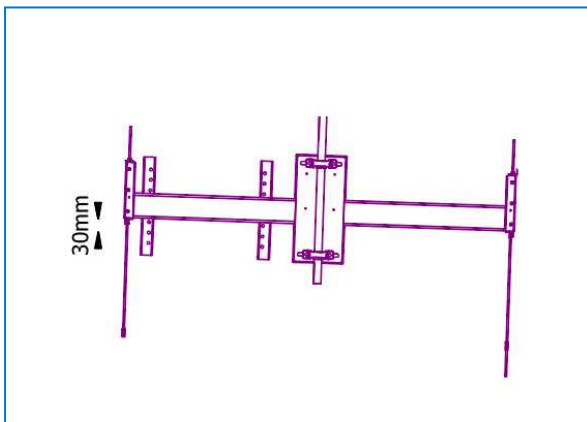


Utiliser un perceuse pour faire tourner les tiges filetées. Spécification du forage: 1000 Watt à 1100 rpm



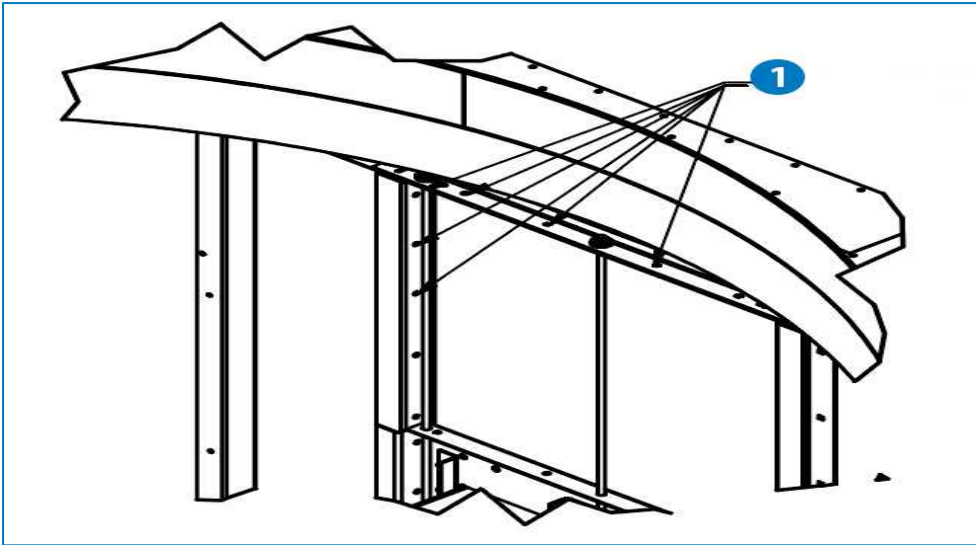
1. Support de tige 1
2. Support de tige 2
3. Support de tige 3
4. Support de tige 4

1. Tourner les tiges filetées dans le sens horaire inverse pour relever l'assemblage du ventilateur.
2. Les supports de tige 1 et 2 doivent être au même niveau avant de tourner les tiges de l'autre côté.
3. La différence de hauteur maximale entre les deux côtés est de 30 mm.



4. Les supports de tige 3 et 4 doivent être au même niveau avant de tourner les tiges de l'autre côté.

Étape 3 : Fixer l'assemblage du ventilateur dans sa position finale.



1. Fixer les deux côtés avec (10) boulons M10.

Les 3 trous de chaque côté seront alignés et vous devrez remettre les 3 boulons de chaque côté dans la même position, mais maintenant en maintenant l'équipement mécanique en place.



ATTENTION

Veillez à lever lentement et presque simultanément pour maintenir l'équipement mécanique droit dans l'unité pendant le levage.

Étape 4 : Retirer la sangle qui maintient les pales du ventilateur en position.

Étape 5 : L'évent doit être raccordé sur site (réducteur renvoi d'angle uniquement).



Évent sur réducteur



Évent sur plate-forme de ventilateur



Ligne de raccordement

Général

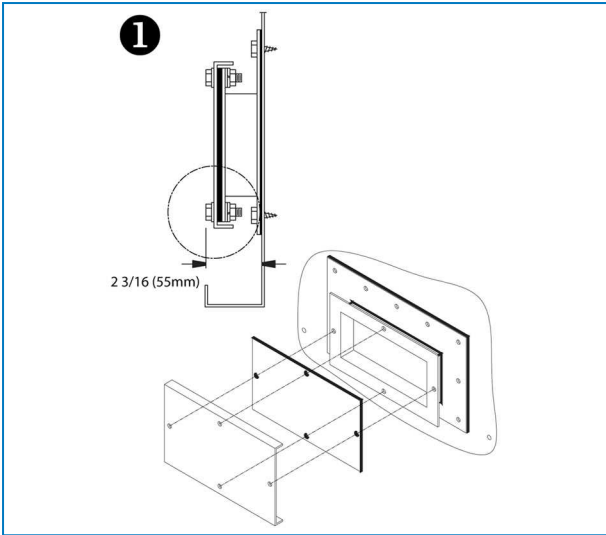
1. Toutes les instructions d'installation nécessaires pour les accessoires optionnels se trouvent dans la caisse en bois sans clous ou le container en plastique situé dans la section inférieure. Voir "Inspection Before Rigging" on page 1 - image "Emplacement de la visserie".
2. Il est possible de monter des atténuateurs acoustiques d'aspiration et/ou de refoulement.
3. La plate-forme, l'échelle et la rambarde sont empaquetées sur une palette séparée. La visserie est placée dans un conteneur en plastique et sanglée à la plate-forme, l'échelle ou à la rambarde elle-même.



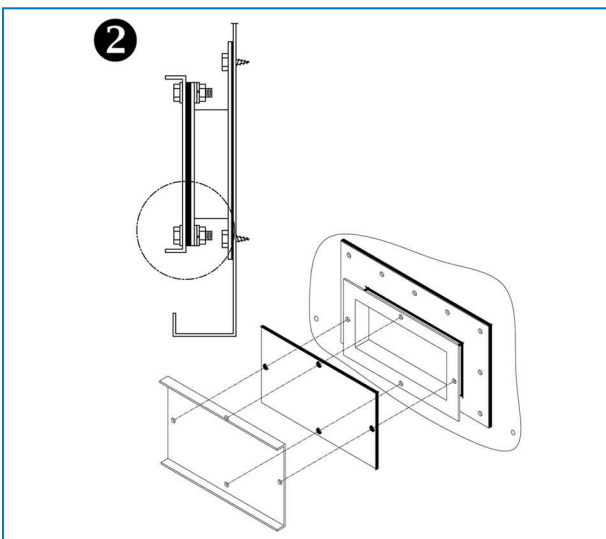
Emplacement de la visserie pour la plate-forme, l'échelle et la rambarde

Trappe de nettoyage

En raison des limites de largeur pour le transport, les brides du couvercle de la trappe de nettoyage sont montées tournées vers l'intérieur (1). Sur site, le couvercle peut être monté avec les brides tournées vers l'extérieur pour faciliter l'accès au matériel (2).



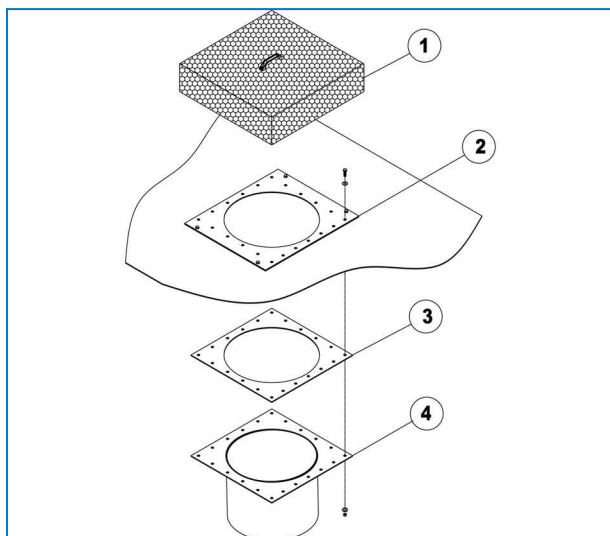
Couvercle de la trappe de nettoyage monté pour le transport



Installation finale du couvercle de la trappe de nettoyage

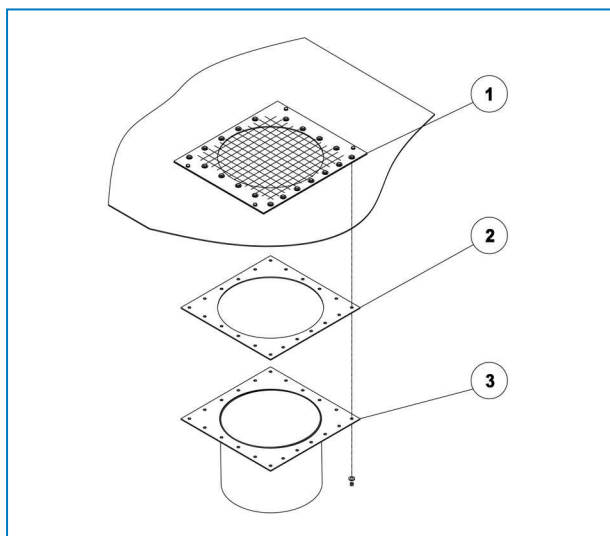
Connexion dans le fond en option

Pour installer le raccord du fond en option, suivre les instructions indiquées sur les figures suivantes.



Installation de la connexion de sortie d'eau dans le fond

1. Tamis de bassin
2. Plaque d'appui
3. Joint en caoutchouc
4. Connexion de sortie d'eau



Installation de la connexion du bassin séparé en option dans le fond

1. Plaque d'appui avec une grille
2. Joint en caoutchouc
3. Connexion de bassin déporté

Brides sur les raccords de sorti latéraux en option

Pour les appareils de 3m de large et plus, les brides sur les raccords de sortie latéraux sont expédiées séparément et doivent être installées sur site.



S3000E

XES3000E

INSPECTION AVANT LA MISE EN SERVICE

Général

Avant la mise en service, il faut appliquer les procédures suivantes, décrites en détail dans le Manuel d'utilisation et de maintenance (voir le tableau "Programme recommandé de maintenance et de surveillance"). Le respect des procédures de mise en service et du programme de maintenance périodique prolongera la durée de vie de l'équipement et assurera le fonctionnement parfait de l'appareil.

ASSISTANCE SPÉCIFIQUE ET INFORMATIONS COMPLÉMENTAIRES

The service expert for BAC equipment

We offer tailored services and solution for BAC cooling towers and equipment.

- Original spare parts and fill -for an efficient, safe and year round reliable operation.
- Service solutions - preventive maintenance, repairs, refurbishments, cleaning and disinfection for reliable trouble-free operation.
- Upgrades and new technologies - save up energy and improve maintenance by upgrading your system.
- Water treatment solutions - equipment for controlling corrosion scaling and proliferation of bacteria.

Pour plus de détails, contacter le représentant BAC local pour toute information complémentaire et assistance spécifique sur www.BACservice.eu

Plus d'informations

LITTÉRATURE DE RÉFÉRENCE

- Les règlements et usages comme Eurovent 9-5 (6) sont recommandés pour maintenir le système de refroidissement efficace et sûr. Eurovent/Cecomaf, 2002, 30 p.
- Guide des bonnes pratiques, Legionella et tours aéroréfrigérantes. Ministères de l'Emploi et de la Solidarité, Ministère de l'Economie des Finances et de l'Industrie, Ministère de l'Environnement, Juin 2001, 54 p.
- Voorkom Legionellose. Ministerie van de Vlaamse Gemeenschap. December 2002, 77 p.
- Legionnaires' Disease. The Control of Legionella Bacteria in Water Systems. Health & Safety Commission. 2000, 62 p.
- Hygienische Anforderungen an raumluftechnische Anlagen. VDI 6022.

SITES WEB INTÉRESSANTS

Baltimore Aircoil Company	www.BaltimoreAircoil.com
BAC Service website	www.BACservice.eu
certifiés	www.eurovent-certification.com
European Working Group on Legionella Infections (EWGLI)	EWGLI
L'ASHRAE	www.ashrae.org
Uniclimate	www.uniclimate.fr
Association des Ingénieurs et techniciens en Climatique, Ventilation et Froid	www.aicvf.org
Health and Safety Executive	www.hse.gov.uk

DOCUMENTATION ORIGINALE



La version originale de ce manuel a été rédigée en anglais. Les traductions sont fournies pour votre facilité. En cas de divergence, le texte anglais original prévaut sur les traductions.



A series of horizontal dotted lines for writing, spanning the width of the page.



A series of horizontal dotted lines spanning the width of the page, providing a template for writing or drawing.





A series of horizontal dotted lines spanning the width of the page, intended for handwritten notes or data entry.



A series of horizontal dotted lines spanning the width of the page, providing a template for writing or drawing.





A series of horizontal dotted lines for writing, spanning the width of the page.

TOURS DE REFROIDISSEMENT

TOURS DE REFROIDISSEMENT À CIRCUIT FERMÉ

STOCKAGE ET ACCUMULATION DE GLACE

CONDENSEURS ÉVAPORATIFS

PRODUITS HYBRIDES

PIÈCES, INSTALLATIONS & SERVICES

BLUE by nature
GREEN at heart



www.BaltimoreAircoil.com

Europe@BaltimoreAircoil.com

Veillez consulter notre site web pour les coordonnées de votre contact local

Industriepark - Zone A, B-2220 Heist-op-den-berg, Belgium

© Baltimore Aircoil International nv