



**BALTIMORE  
AIRCOIL COMPANY**



**S1500E Torre di raffreddamento aperto**  
**XES1500E Torre di raffreddamento aperto**

**ISTRUZIONI DI USO E MANUTENZIONE**



# Programma di manutenzione e di controllo consigliato

Le apparecchiature della Baltimore Aircoil Company necessitano di un'adeguata installazione, messa in esercizio e manutenzione. È opportuno attenersi alla documentazione dell'apparecchiatura utilizzata, incluso un disegno, il foglio dei dati tecnici e questo manuale. Per un funzionamento duraturo, senza problemi e sicuro, è necessario redigere un piano operativo che includa un programma regolare di ispezione, monitoraggio e manutenzione. Tutte le azioni di ispezione, manutenzione e monitoraggio dovrebbero essere annotate in un registro del sistema di raffreddamento. Le istruzioni per l'esercizio e la manutenzione qui pubblicate possono essere utilizzate come guida per il raggiungimento di questi obiettivi.

Oltre a redigere questo piano operativo ed il registro del sistema di raffreddamento, si consiglia di effettuare un'analisi dei rischi di quest'ultimo, preferibilmente ad opera di una parte terza indipendente.

Per il sistema di raffreddamento, si dovrebbe definire una procedura di controllo delle contaminazioni biologiche, delle incrostazioni e della corrosione da attivare nel momento in cui il sistema viene riempito di acqua per la prima volta e poi gestire su base regolare in conformità con Codici di procedura riconosciuti (quali EUROVENT 9 - 5/6, ACOP HSC L8, Guide des bonnes pratiques, Legionella et tours aéroréfrigérantes, ecc.). Il campionamento dell'acqua, i risultati dei test e le azioni correttive dovrebbero essere annotati nel registro del sistema di raffreddamento.

Per consigli più specifici sul mantenimento dell'efficienza e della sicurezza del sistema di raffreddamento, contattare il Responsabile di Assistenza o il rappresentante locale di BAC. I nominativi, l'indirizzo di posta elettronica e il numero telefonico sono disponibili sul sito [www.BACservice.eu](http://www.BACservice.eu).

Controlli e regolazioni	Alla messa in funzione	Settimanale	Mensile	Trimestrale	Ogni 6 mesi	Annuale	Allo spegnimento
Vasca dell'acqua calda	X			X			
Ugelli	X			X			
Vasca dell'acqua fredda e relativi filtri	X			X			
Livello d'esercizio e reintegro	X		X				
Spurgo	X		X				
Gruppo resistenza elettrica vasca	X				X		
Tensione cinghia	X		X				
Allineamento della trasmissione	X					X	
Sistema di trasmissione	X				X		
Collare di fissaggio	X						
Rotazione di ventilatori e pompe	X						
Voltaggio e corrente motore	X			X			
Vibrazioni e/o rumori insoliti	X		X				

Ispezioni e monitoraggio	Alla messa in funzione	Settimanale	Mensile	Trimestrale	Ogni 6 mesi	Annuale	Allo spegnimento
Condizioni generali	X		X				
Sezione di scambio termico ed eliminatori di gocce	X				X		
Eliminatori di gocce a doppia fila (se applicabili)	X				X		
Schermi d'ingresso combinati	X			X			
Vasca dell'acqua calda	X			X			
Ugelli di spruzzo	X			X			
Albero del ventilatore e ventilatore assiale	X			X			
Motore del ventilatore	X			X			
Gruppo di controllo elettrico del livello dell'acqua (opzionale)	X				X		
Livello di intervento allarme				x			
TAB test (con vetri a immersione)	X	X					
Qualità dell'acqua ricircolante	X		X				
Panoramica del sistema	X					X	
Registrazione	come da evento						

Lubrificazione	Alla messa in funzione	Settimanale	Mensile	Trimestrale	Ogni 6 mesi	Annuale	Allo spegnimento
Cuscinetti albero ventilatore	X			X			X
Cuscinetti del motore*	X				X		
Base motore regolabile	X				X		X
Cerniere e bulloni portello d'ispezione						X	

\* solo per motori dotati di ingrassatori con dimensione carcassa > 200L (>30 kW)

Procedure di pulizia	Alla messa in funzione	Settimanale	Mensile	Trimestrale	Ogni 6 mesi	Annuale	Allo spegnimento
Pulitura dei componenti meccanici	X					X	X
Disinfezione **	(X)					(X)	(X)
Drenaggio vasca							X

\*\* a seconda del "codice di buona pratica" applicato

## Note

1. Il trattamento dell'acqua e apparecchiature ausiliarie integrate nel sistema di raffreddamento potrebbero richiedere aggiunte nella tabella. Contattare i fornitori per le azioni consigliate e la frequenza con cui eseguirle.
2. Gli intervalli di manutenzione indicati sono validi per impianti tipici. Condizioni ambientali diverse possono richiedere una frequenza maggiore.
3. Quando si opera a temperature ambientali inferiori a 0°C, la torre di raffreddamento deve essere ispezionata più di frequente (vedi capitolo "Funzionamento invernale" nel relativo Manuale di uso e manutenzione).
4. Nelle unità con trasmissione a cinghia, la tensione delle cinghie nuove deve essere riaggiustata dopo le prime 24 ore di funzionamento e poi successivamente ogni mese.

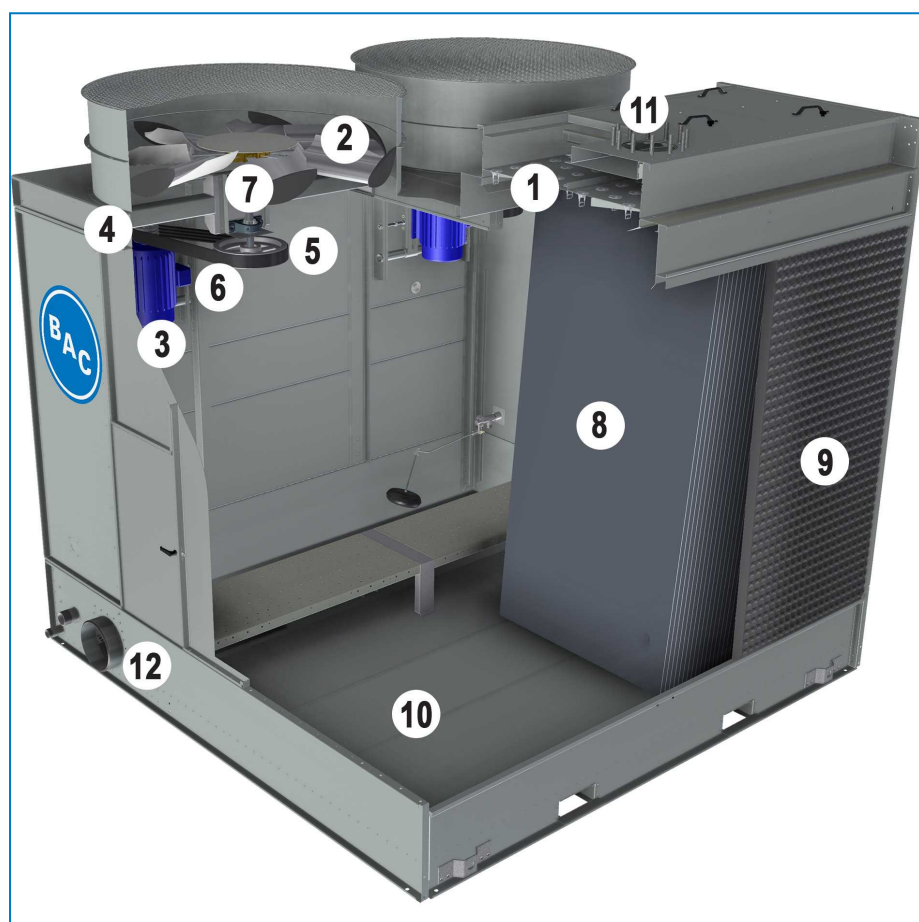


# Indice

## ISTRUZIONI DI USO E MANUTENZIONE

<b>2</b>	<b>Dettagli costruttivi</b>	<b>5</b>
	Sezione tipica	5
<b>3</b>	<b>Informazioni generali</b>	<b>6</b>
	Condizioni di esercizio	6
	Tubazioni di collegamento	6
	Precauzioni di sicurezza	7
	Requisiti di smaltimento	8
	Superfici non calpestabili	8
	Modifiche effettuate da terzi	9
	Garanzia	9
<b>4</b>	<b>Trattamento dell'acqua</b>	<b>10</b>
	Informazioni sul trattamento dell'acqua	10
	Controllo biologico	12
	Trattamento chimico	13
	Passivazione	13
<b>5</b>	<b>Funzionamento invernale</b>	<b>14</b>
	Informazioni sul funzionamento invernale	14
	Protezione contro il congelamento dell'acqua nella vasca	14
	Controllo della capacità	14
<b>6</b>	<b>Procedure di manutenzione</b>	<b>16</b>
	Controlli e regolazioni	16
	Ispezioni e azioni correttive	26
	Lubrificazione	31
	Procedure di pulizia	33
<b>7</b>	<b>Manutenzione generale</b>	<b>35</b>
	Informazioni sulla manutenzione generale	35
	Stoccaggio prolungato all'esterno prolungato	35
<b>8</b>	<b>Ulteriore assistenza e informazioni</b>	<b>37</b>
	L'esperto di assistenza per le apparecchiature BAC	37
	Altre informazioni	37

## Sezione tipica



1. Vasca acqua calda e Sistema di distribuzione acqua di spruzzatura
2. Ventilatore elicoidale
3. Motore del ventilatore
4. Puleggia motore
5. Puleggia ventilatore
6. Sistema di trasmissione
7. Albero ventilatore
8. Superficie di scambio con eliminatori di gocce incorporati
9. Schermi d'ingresso combinati
10. Vasca acqua fredda
11. Ingresso
12. Uscita

## Condizioni di esercizio

Le apparecchiature di raffreddamento BAC sono progettate per le condizioni di esercizio specificate di seguito, che non devono essere superate durante il funzionamento.

- **Carico del vento:** per un funzionamento sicuro di apparecchiature non schermate, esposte a velocità del vento superiori a 120 km/h, poste ad un'altezza superiore a 30 m dal suolo, contattare il rappresentante locale di BAC.
- **Rischio sismico:** Per un funzionamento sicuro delle apparecchiature installate in zone a medio ed alto rischio, contattare il rappresentante locale di BAC.

I motori elettrici standard sono adatti per temperature comprese tra -25°C e +40°C.

- Pressione di entrata massima: 0,5 bar
- Temperatura di entrata acqua: max. 55°C (std. pacco di riempimento) o 60°C (pacco opzionale per temperatura elevata)
- Temperatura di uscita acqua: min. 5°C

Per una qualità dell'acqua di ricircolo compatibile con i materiali di costruzione, fare riferimento alla sezione "About Water Care" on page 1

## Tubazioni di collegamento

Tutte le tubazioni esterne all'apparecchiatura di raffreddamento BAC devono essere supportate separatamente. Se l'apparecchiatura è installata su molle o sistemi antivibrazioni, le tubazioni devono essere dotate di giunti elastici, per eliminare le vibrazioni trasmesse dalle tubazioni esterne.

La tubazione in uscita dell'apparecchiatura deve essere installata sotto il livello d'esercizio per prevenire l'aspirazione di aria e la cavitazione della pompa.

Il dimensionamento del tubo di aspirazione deve essere fatto secondo la buona regola dell'arte che, per i flussi maggiori, richiede diametri più grandi rispetto all'attacco di uscita. In questo caso, installare i componenti dell'adattatore.

## Precauzioni di sicurezza

Tutti i macchinari elettrici, meccanici e rotanti rappresentano un potenziale rischio, in particolare per coloro che non ne conoscono appieno lo schema, la struttura e il funzionamento. Di conseguenza, sarebbe opportuno adottare misure adeguate (quali l'uso di recinzioni protettive dove necessario) per questa apparecchiatura, sia per evitare lesioni personali (inclusi i minorenni), sia per prevenire eventuali danni alla apparecchiatura, al sistema associato e agli edifici.

In caso di dubbi riguardanti la sicurezza e l'adeguatezza delle procedure di assemblaggio, installazione, funzionamento e manutenzione, contattare il produttore dell'apparecchiatura o il suo rappresentante per una consulenza.

Se si opera su un'apparecchiatura in funzione, è bene ricordare che alcune parti potrebbero avere temperature elevate. Le operazioni effettuate ad altezze elevate devono essere eseguite con la massima attenzione, al fine di impedire il verificarsi di incidenti.



### ATTENZIONE

**Non coprire le unità dotate di eliminatori o pacchi di scambio in PVC con un telone impermeabile di plastica. L'aumento della temperatura dovuto ai raggi solari potrebbe deformare il pacco di scambio o gli eliminatori.**

## PERSONALE AUTORIZZATO

La messa in funzione, la manutenzione e la riparazione dell'apparecchiatura devono essere eseguite esclusivamente da personale autorizzato e qualificato. Il personale addetto dovrebbe avere una conoscenza approfondita dell'apparecchiatura, dei sistemi e dei comandi associati e delle procedure evidenziate in questo o in altri manuali attinenti. È necessario prestare la dovuta attenzione, indossare i dispositivi di protezione individuale e utilizzare procedure e attrezzature adeguate per la gestione, il sollevamento, l'installazione, l'esercizio e la manutenzione di questa apparecchiatura, per evitare lesioni personali e/o danni all'apparecchiatura stessa. Quando necessario, il personale deve indossare i dispositivi di protezione individuale (guanti, tappi per le orecchie, ecc.)

## SICUREZZA MECCANICA

La sicurezza meccanica dell'apparecchiatura è conforme ai requisiti della direttiva EU per i macchinari. In base alle condizioni del luogo di installazione, per la sicurezza e per agevolare il personale di servizio autorizzato alla manutenzione, potrebbe essere necessario installare accessori quali reti, scalette, gabbie di protezione, scale, piattaforme di accesso, corrimani e battitacco.

L'apparecchiatura non dovrebbe mai essere messa in funzione qualora le reti di protezione ventilatore, i pannelli e portelli di accesso non siano montati/chiuso e adeguatamente fissati.

Qualora l'apparecchiatura funzionasse con un dispositivo di controllo variabile della velocità del ventilatore, sarà necessario prendere misure adeguate per evitare che il ventilatore funzioni alla "velocità critica" o prossima ad essa.

Per maggiori informazioni consultare il rappresentante locale di BAC.



## SICUREZZA ELETTRICA

Tutti i componenti elettrici associati a questa apparecchiatura dovrebbero essere installati con un disconnettore bloccabile situato nelle vicinanze della stessa.

Nel caso di componenti multipli, possono essere installati dopo un singolo disconnettore, ma sono ammessi anche interruttori multipli o una combinazione di questi.

Si consiglia di non eseguire lavori di manutenzione su componenti elettrici o nelle loro vicinanze senza aver prima adottato misure di sicurezza adeguate. Alcune di queste includono, ad esempio:

- Isolamento elettrico del componente
- Bloccaggio dell'interruttore di sezionamento, per prevenire un riavvio accidentale
- Verifica tramite misurazione che non sia più presente tensione
- Se parti dell'installazione rimangono sotto tensione, si raccomanda di delimitarle correttamente per evitare problemi.

Morsetti motore del ventilatore e collegamenti potrebbero contenere un voltaggio residuo dopo lo spegnimento dell'unità. Prima di intervenire sulla morsettiera del motore del ventilatore, attendere cinque minuti dopo aver scollegato la tensione su tutti i poli.

## POSIZIONE

Tutte le apparecchiature di raffreddamento dovrebbero essere posizionate il più lontano possibile da aree occupate, finestre aperte o prese d'aria degli edifici.

## NORME LOCALI

L'installazione e l'esercizio delle apparecchiature di raffreddamento possono essere soggetti a normative locali, quali la redazione dell'analisi del rischio. Accertarsi che i requisiti regolatori vengano soddisfatti in conformità con tali normative.

## Requisiti di smaltimento

Lo smantellamento dell'unità e il trattamento dei refrigeranti (se applicabile), di olio e altri componenti devono essere eseguiti nel rispetto dell'ambiente, proteggendo nel contempo i lavoratori da rischi potenziali associati all'esposizione a sostanze dannose.

È necessario tenere in debita considerazione le leggi nazionali e regionali sullo smaltimento dei materiali e sulla protezione dei lavoratori con riferimento a:

- adeguata manipolazione dei materiali di costruzione e manutenzione durante lo smantellamento dell'unità. Ciò vale in particolar modo quando si maneggiano materiali contenenti sostanze dannose quali amianto o sostanze cancerogene.
- Adeguato smaltimento dei materiali di costruzione e manutenzione e di componenti quali acciaio, plastica, refrigeranti e acqua di scarico, in conformità con i requisiti locali e nazionali in materia di gestione dei rifiuti, riciclaggio e smaltimento.

## Superfici non calpestabili

L'accesso e la manutenzione di qualsiasi componente deve essere effettuato in conformità a tutte le leggi e normative locali applicabili. Se non sono presenti i necessari mezzi di accesso adeguati, si devono prevedere strutture provvisorie. In nessun caso si devono utilizzare parti dell'unità che non sono designate come mezzo di accesso, salvo non possano essere adottate misure per limitare gli eventuali rischi derivanti da tale utilizzo.



## Modifiche effettuate da terzi

Ogniqualvolta modifiche o variazioni vengano effettuate da terzi alle attrezzature BAC senza previo permesso scritto di BAC stessa, la parte che ha effettuato le modifiche diventa responsabile di tutte le conseguenze di tale modifica e BAC declina ogni responsabilità per il prodotto.

## Garanzia

BAC garantisce che tutti i prodotti sono privi di difetti di materiale e lavorazione per un periodo di 24 mesi dalla data della spedizione. Nel caso si riscontrassero tali difetti, BAC provvederà alla riparazione o all'eventuale sostituzione. Per maggiori dettagli, fare riferimento alle Limitazioni della garanzia applicabile e in vigore a partire dal momento della vendita/acquisto di questi prodotti. Termini e condizioni sono disponibili sul retro del modulo di conferma d'ordine e sulla fattura.

## Informazioni sul trattamento dell'acqua

In tutte le apparecchiature di raffreddamento, funzionanti in modalità evaporativa, il raffreddamento viene ottenuto mediante evaporazione di una piccola porzione dell'acqua ricircolante che scorre attraverso l'apparecchiatura. Quando quest'acqua evapora, le impurità originariamente presenti in essa rimangono nel sistema. Se una piccola quantità di acqua non viene fatta defluire dal sistema (= spurgo), la concentrazione di solidi sciolti aumenterà rapidamente e causerà corrosione o formazione di incrostazioni, se non entrambe. Inoltre, fuoriuscendo acqua dal sistema attraverso l'evaporazione e lo spurgo, è necessario effettuare il suo ripristino.

La quantità totale di questo ripristino, definita reintegro, viene così calcolata:

### **Reintegro = perdita per evaporazione + spurgo**

Oltre alle impurità presenti nell'acqua di reintegro, le impurità atmosferiche o biologiche trasportate dall'aria sono portate nell'apparecchiatura e immesse nell'acqua ricircolante. In aggiunta alla necessità di spurgare una piccola quantità d'acqua, sarebbe opportuno che un programma di trattamento dell'acqua, pensato appositamente per il controllo biologico e la verifica della corrosione e delle incrostazioni, venisse attuato al momento dell'installazione del sistema e portato avanti in seguito, su base continua. È necessario inoltre un programma continuo di monitoraggio sul posto, per garantire che il sistema di trattamento dell'acqua ne mantenga la qualità entro le direttive di controllo.

La verifica e le regolazioni dello spurgo dipendono dal dispositivo di spurgo effettivamente in uso.

Per prevenire l'aumento eccessivo delle impurità nell'acqua di circolazione, è necessario "spurgare" una piccola quantità d'acqua dal sistema, quantità da determinare a seconda del regime di trattamento applicato. La quantità di spurgo viene determinata dai cicli di concentrazione definiti per il sistema. Questi cicli di concentrazione dipendono dalla qualità dell'acqua di reintegro e dalle direttive per la qualità dell'acqua ricircolante, riportate in precedenza.

L'acqua di reintegro dell'unità evaporativa deve avere una durezza minima di 30 ppm come  $\text{CaCO}_3$ .

In caso di utilizzo di un addolcitore, l'acqua convogliata nell'unità evaporativa non deve essere totalmente addolcita, bensì mescolata con l'acqua non addolcita in entrata per ottenere la durezza minima compresa tra 30 e 70 ppm come  $\text{CaCO}_3$ .

Mantenendo la durezza minima nell'acqua di reintegro, vengono annullate le proprietà corrosive dell'acqua totalmente addolcita, con conseguente riduzione dell'uso di additivi anticorrosivi per proteggere il sistema.

Per tenere sotto controllo la corrosione e le incrostazioni, la composizione chimica dell'acqua circolante deve rispettare le linee guida sulla qualità dell'acqua dei materiali di costruzione specifici utilizzati, come esposto di seguito nella(e) tabella(e).

	Rivestimento ibrido Baltibond® y SST304L
pH	da 6,5 a 9,2
Durezza totale (CaCO <sub>3</sub> )	da 50 a 750 mg/l
Alcalinità totale (CaCO <sub>3</sub> )	600 mg/l max
Totale solidi sciolti	2050 mg/l max
Conducibilità	3300 µS/cm
Cloruri	300 mg/l max
Solfati*	350 mg/l max*
Totale solidi sospesi	25 mg/l max
Clorazione (alogeno/cloro libero): continuo	1,5 mg/l max
Clorazione (alogeno/cloro libero): dosaggio per lotti per la pulizia e la disinfezione	5-15 mg/l max. per 6 ore max. 25 mg/l max per 2 ore max. 50 mg/l max per 1 ore max.

*Indicazioni sulla qualità dell'acqua di ricircolo per il rivestimento ibrido Baltibond®*

**\*Nota:** Una maggiore concentrazione di solfati è consentita a condizione che la somma dei parametri di Cloruri + Solfati non superi 650 mg/l per Baltibond®/ SST 304L

**\*Nota:** Nel caso di una batteria HDG, è necessaria la passivazione della batteria. Durante questo periodo, sia il pH che la durezza dell'acqua di spruzzatura avranno requisiti più severi. Il pH deve essere mantenuto tra 7 e 8,2, e la durezza deve essere mantenuta tra 100 e 300 ppm.

	Protezione Baltiplus
pH	da 6.5 a 9.0
Durezza totale (CaCO <sub>3</sub> )	da 50 a 600 mg/l
Alcalinità totale (CaCO <sub>3</sub> )	500 mg/l max
Totale solidi sciolti	1500 mg/l max
Conducibilità	2400 µS/cm
Cloruri	250 mg/l max
Solfati*	250 mg/l max*
Totale solidi sospesi	25 mg/l max
Clorazione (alogeno/cloro libero): continuo	1 mg/l max
Clorazione (alogeno/cloro libero): dosaggio per lotti per la pulizia e la disinfezione	5-15 mg/l max. per 6 ore max. 25 mg/l max per 2 ore max. 50 mg/l max per 1 ore max.

*Indicazioni sulla qualità dell'acqua di circolazione per la protezione Baltiplus*

**\*Nota:** Una maggiore concentrazione di solfati è consentita a condizione che la somma dei parametri di Cloruri + Solfati non superi 500 mg/l per la protezione Baltiplus.

	SST316L
pH	da 6,5 a 9,5
Durezza totale (CaCO <sub>3</sub> )	da 0 a 750 mg/l
Alcalinità totale (CaCO <sub>3</sub> )	600 mg/l max
Totale solidi sciolti	2500 mg/l max
Conduttività	4000 µS/cm
Cloruri	750 mg/l max
Solfati*	750 mg/l max*
Totale solidi sospesi	25 mg/l max
Clorazione (alogeno/cloro libero): continuo	2 mg/l max
Clorazione (alogeno/cloro libero): dosaggio per lotti per la pulizia e la disinfezione	5-15 mg/l max. per 6 ore max. 25 mg/l max per 2 ore max. 50 mg/l max per 1 ore max.

### *Indicazioni sulla qualità dell'acqua di circolazione per l'acciaio inox*

**\*Nota:** Una maggiore concentrazione di solfati è consentita a condizione che la somma dei parametri di cloruri + solfati non superi 650 mg/l per SST AISI 304L e 1500 mg/l per SST AISI 316L.

**\*Nota:** Nel caso di una batteria HDG, è necessaria la passivazione della batteria. Durante questo periodo, sia il pH che la durezza dell'acqua di spruzzatura avranno requisiti più severi. Il pH deve essere mantenuto tra 7 e 8,2, e la durezza deve essere mantenuta tra 100 e 300 ppm.

Per il trattamento acqua con ozono:

- È richiesta l'esecuzione in acciaio inossidabile 316L.
- I livelli di ozono devono essere mantenuti a 0,2 ppm ± 0,1 ppm per almeno il 90% del tempo, picchi di massimo assoluto di 0,5 ppm

I cicli di concentrazione sono il rapporto tra la concentrazione dei solidi disciolti nell'acqua di circolazione e la concentrazione dei solidi disciolti nell'acqua di reintegro. Il tasso di spurgo può essere calcolato come segue:

**Spurgo = perdita per evaporazione / (Cicli di concentrazione - 1)**

La perdita per evaporazione non dipende solo dal carico termico, bensì anche dalle condizioni climatiche, dal tipo di apparecchiatura utilizzato e dal metodo di controllo della capacità usato. La perdita per evaporazione nei periodi estivi è di circa 0,431 l/1000 kJ di calore smaltito. Questo valore dovrebbe essere utilizzato esclusivamente per la regolazione della valvola di spurgo, e non per il calcolo del consumo di acqua annuale.

## Controllo biologico

La formazione di alghe, melma e altri microrganismi, se non controllata, riduce l'efficienza del sistema e può contribuire alla crescita di microrganismi potenzialmente dannosi, quali la Legionella, nel sistema dell'acqua ricircolante.

Di conseguenza sarebbe opportuno che un programma di trattamento, pensato appositamente per il controllo biologico, venisse attuato al primo riempimento d'acqua e poi condotto su base regolare, in conformità con eventuali normative (nazionali o regionali) esistenti, oppure in conformità con i codici di procedura accettati, quali EUROVENT 9-5/6, VDMA foglio 24649 ecc..

Si consiglia fortemente di effettuare un controllo regolare della contaminazione batteriologica dell'acqua ricircolante (ad esempio, mediante TAB test con vetrini a immersione su base settimanale) e registrare tutti i risultati.

Alcuni prodotti utilizzati per il trattamento dell'acqua, in particolar modo alcuni additivi disperdenti e bio-disperdenti, possono modificare le proprietà dell'acqua (come la tensione superficiale), cosa che può causare una perdita per trascinarsi eccessiva (acqua che attraversa gli eliminatori). In questi casi si raccomanda di studiare il caso specifico (tipo di prodotto, dosaggio) con l'esperto di trattamento delle acque di fiducia. In caso di dubbi, è possibile eseguire un breve test, dopo la pulizia e la disinfezione, utilizzando acqua pulita senza l'aggiunta delle sostanze chimiche in questione (entro i limiti della legislazione vigente).

## Trattamento chimico

1. I prodotti chimici per il trattamento dell'acqua o i sistemi non chimici devono essere compatibili con i materiali di costruzione utilizzati nel sistema di raffreddamento, inclusa la stessa apparecchiatura di raffreddamento evaporativo.
2. In caso di trattamento chimico dell'acqua, i prodotti chimici di trattamento devono essere aggiunti all'acqua ricircolante mediante un sistema di alimentazione automatico, al fine di prevenire concentrazioni elevate e localizzate di prodotti chimici che possono causare corrosione. L'inserimento dei prodotti chimici per il trattamento dell'acqua nel sistema di raffreddamento deve avvenire preferibilmente sullo scarico della pompa di ricircolo. I prodotti chimici non devono essere inseriti in forma concentrata, né inseriti per lotti direttamente nella vasca dell'acqua fredda dell'apparecchiatura di raffreddamento evaporativo.
3. BAC sconsiglia il dosaggio di acidi come mezzo di controllo delle incrostazioni (tranne che in precise circostanze per le torri di raffreddamento a circuito aperto con capacità impianto particolarmente ampia e vasca remota, o costruite in acciaio inossidabile).
4. Per applicare un programma di trattamento specifico, è necessario consultare una società specializzata nel trattamento dell'acqua. Oltre alla fornitura delle apparecchiature di dosaggio e di controllo e dei prodotti chimici, il programma dovrebbe includere un monitoraggio mensile regolare della qualità dell'acqua ricircolante e di reintegro.
5. Qualora si decidesse di utilizzare un programma di trattamento non contemplato dalle Linee guida BAC sul controllo della qualità dell'acqua, la garanzia di fabbrica BAC potrebbe essere invalidata da un riscontro della qualità dell'acqua persistentemente al di fuori dei parametri delle Linee guida, a meno che non diversamente specificato in forma scritta da BAC. (In circostanze particolari il superamento di alcuni parametri è accettabile).

Si consiglia vivamente di effettuare una verifica mensile dei parametri basilari della qualità dell'acqua di ricircolo. Vedere la tabella: "Circulated Water Quality Guidelines". Tutti i risultati dei test devono essere registrati.

## Passivazione

Quando si mettono in servizio per la prima volta nuovi sistemi, occorre adottare misure speciali per garantire la passivazione corretta delle superfici in acciaio zincato, al fine di offrire la massima protezione dalla corrosione.

**La passivazione** consiste nella formazione di uno strato ossidato protettivo e passivo sulle superfici in acciaio zincato.

Per garantire la passivazione delle superfici in acciaio zincato, occorre mantenere il pH dell'acqua di ricircolo tra 7.0 e 8.2 e la durezza del calcio tra 100 e 300 ppm (come  $\text{CaCO}_3$ ) per 4-8 settimane dopo l'avvio, oppure finché le nuove superfici zincate non diventino di colore grigio spento. Se si formano depositi bianchi sulle superfici in acciaio zincato dopo che il pH è tornato ai livelli di servizio normali, potrebbe essere necessario ripetere il processo di passivazione.



Le unità completamente in acciaio inox e quelle protette dal rivestimento ibrido Baltibond® non necessitano di passivazione. Fanno eccezione le unità con batteria alettata di acciaio zincato, che richiedono invece l'opportuna procedura di passivazione come descritto nella presente sezione.

Se non è possibile mantenere il pH al di sotto di 8,2, un approccio secondario consiste nel condurre una passivazione chimica utilizzando del fosfato inorganico o degli agenti di passivazione che formano un film. Consultare il proprio esperto di trattamento dell'acqua per informazioni specifiche.

## Informazioni sul funzionamento invernale

Le apparecchiature di raffreddamento BAC possono funzionare con Temperature ambientali inferiori allo zero, ammesso che vengano adottate le misure necessarie. Si elencano di seguito, alcune indicazioni che dovrebbero essere seguite per ridurre al minimo l'eventualità di un congelamento. Dal momento che tali indicazioni possono non includere tutti gli aspetti dello schema di funzionamento previsto, occorre che i progettisti e gli operatori riesaminino a fondo il sistema, la posizione delle apparecchiature, i comandi e gli accessori, per garantire un funzionamento sicuro in ogni momento.

## Protezione contro il congelamento dell'acqua nella vasca

Per prevenire il congelamento dell'acqua nella vasca, è necessario installare alcune resistenze nel bacino oppure una vasca remota all'interno di un'area riscaldata. In caso di fermata stagionale durante i mesi invernali, si consiglia di drenare la vasca e la pompa.

I termostati delle resistenze elettriche del bacino, per questa apparecchiatura, sono impostati in modo da mantenere una temperatura dell'acqua nella vasca a 4°C.



### ATTENZIONE

**Interruttore delle resistenze elettriche quando la vasca viene drenata.**

## Controllo della capacità

Oltre a proteggere l'acqua nella vasca, sarebbe opportuno tracciare con cavi scaldanti e isolare tutte le tubazioni dell'acqua esposte, in particolare le linee dell'acqua di reintegro.

Quando il sistema funziona a basso carico, è necessario evitare che l'acqua ricircolante si avvicini alle condizioni di congelamento. La situazione più "critica" si verifica nei casi in cui il funzionamento in condizioni sottozero coincide con condizioni di basso carico. La chiave per proteggere l'acqua ricircolante è il controllo della capacità mediante regolazione della portata d'aria, per mantenere la temperatura dell'acqua ricircolante leggermente al di sopra della soglia di congelamento. Secondo una regola approssimativa, questa temperatura minima è di 5°C, ma esistono applicazioni in cui è possibile accettare anche temperature inferiori. (Contattare il rappresentante locale di BAC per consulenza.)

Il metodo corretto per adeguare la capacità di raffreddamento al carico termico e alle condizioni atmosferiche consiste nel regolare la portata dell'aria attraverso controlli modulanti (trasmissioni a velocità variabile).

In alternativa, possono essere utilizzati motori del ventilatore a più velocità o il funzionamento intermittente del ventilatore, tenendo presente che i ventilatori che operano su una sezione dello scambiatore di calore comune devono sempre funzionare simultaneamente.

Ogni qualvolta si utilizzano motori a due velocità per il controllo della capacità, è necessario un ritardo di almeno 15 secondi quando si passa dall'alta alla bassa velocità. Un passaggio brusco potrebbe danneggiare la trasmissione o il motore.

Qualora l'apparecchiatura funzionasse con un dispositivo di controllo variabile della velocità del ventilatore, sarà necessario prendere misure adeguate per evitare che il ventilatore funzioni alla "velocità critica" e al di sotto di un minimo di 15 Hz per un'unità azionata a cinghia (o ventilatori diretti) o 20 Hz per un'unità con scatola ingranaggi. Per maggiori informazioni consultare il rappresentante locale di BAC.



Quando si opera con trasmissioni a frequenza variabile e si supera la frequenza nominale, considerare i potenziali rischi di sovraccarico del motore o di danni meccanici.



Si consiglia di installare filtri sinus sulla VFD per prevenire il danneggiamento dei cuscinetti dei motori ventilatori.



### ATTENZIONE

**Quando si programma un inverter (VFD), fare riferimento ai dati sulla targhetta del motore ventilatore.**

Lo scopo di un interruttore di livello minimo (LLCOS) per la protezione della pompa è quello di proteggere la pompa dal funzionamento a secco in caso di guasto al sistema di reintegro o di consistente perdita di acqua. Lo stato dell'allarme può essere controllato prima dell'avviamento pompa, ma non deve essere considerato durante il primo minuto di funzionamento, in quanto l'avvio della pompa può causare un momentaneo calo del livello dell'acqua responsabile dell'attivazione dell'allarme stesso. Il normale reintegro stabilizzerà il livello dell'acqua dopo un breve periodo di tempo.

## Controlli e regolazioni

### VASCA DELL'ACQUA FREDDA E RELATIVI FILTRI

La vasca dell'acqua fredda deve essere controllata regolarmente. Rimuovere eventuali detriti che potrebbero depositarsi nella vasca o sui filtri.

Con cadenza trimestrale, o se necessario più frequentemente, occorre drenare, pulire e sciacquare l'intera vasca con acqua pulita, per rimuovere il fango e le sedimentazioni che normalmente si formano al suo interno e sotto la superficie di scambio durante il funzionamento.

Se non periodicamente rimosse, queste sedimentazioni possono diventare corrosive e causare il deterioramento delle parti metalliche della vasca.

Durante il risciacquo della vasca, mantenere i filtri in sede per evitare che le sedimentazioni penetrino nuovamente nell'impianto della torre. Dopo aver sciacquato la vasca, occorre rimuovere i filtri, pulirli e riposizionarli, prima di riempire nuovamente la vasca con acqua pulita.



#### **ATTENZIONE**

**Non utilizzare acido per la pulizia dei filtri.**

### Vasca remota

Il livello acqua nel bacino di apparecchiature previste per drenaggio in vasca remota dipende dalla portata acqua ricircolante, dimensione attacco uscita acqua, dimensione e configurazione tubazione in uscita. L'unità in versione per vasca remota è fornita senza alcun sistema di reintegro dell'acqua, e il livello di esercizio della vasca durante il funzionamento con vasca remota non è regolabile.





*Vasca dell'acqua fredda e relativi filtri*

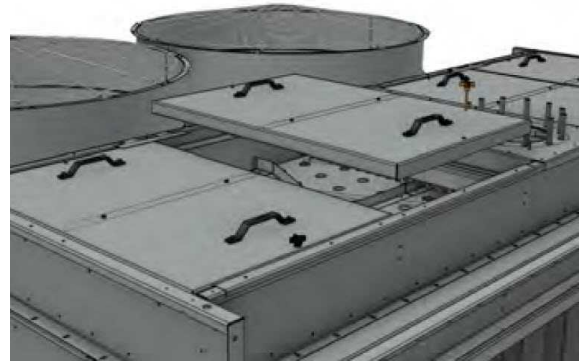
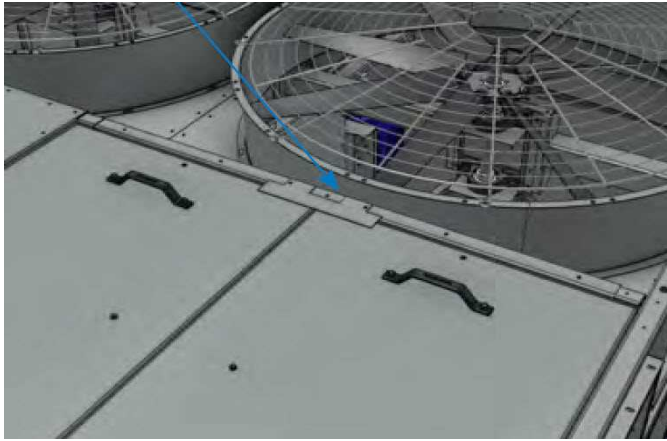
## VASCHE DELL'ACQUA CALDA

L'acqua del sistema viene immessa nella torre di raffreddamento attraverso le vasche dell'acqua calda. (Vedere la figura che segue). Alla portata di progetto, il livello di esercizio non deve essere inferiore a 50 mm né superiore a 125 mm. Con cadenza trimestrale, o più spesso se necessario, rimuovere eventuali detriti o sporcizia che potrebbero intasare gli ugelli. Con cadenza stagionale, pulire e sciacquare la vasca dell'acqua calda con acqua fresca.



*Vasca dell'acqua calda e coperchi bacino di distribuzione opzionali*

L'accesso agli ugelli richiede la rimozione dei coperchi della vasca dell'acqua calda:



In caso di primo accesso alla vasca dell'acqua calda, rimuovere i fermi di spedizione della vasca dell'acqua calda.  
Eliminare i fermi di spedizione della vasca dell'acqua calda.

Per rimuovere i coperchi, ruotare i pomelli per rimuovere i perni filettati. Quindi sollevare verticalmente i coperchi della vasca dell'acqua calda utilizzando le maniglie annesse.  
Dopo avere rimosso i coperchi della vasca dell'acqua calda, gli ugelli sono accessibili per la pulizia.

## LIVELLO DI ESERCIZIO E REINTEGRO

Prima della messa in funzione iniziale, le cinghie che impediscono il movimento della palla galleggiante durante il trasporto devono essere rimosse.

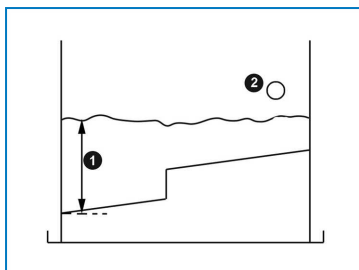


*Fissaggio e avvolgimento della palla galleggiante*

Una volta raffreddata, l'acqua in circolazione entro l'unità si raccoglie nella vasca dell'acqua fredda, e si immette nel sistema passando attraverso i filtri.

Il livello d'esercizio dell'acqua è controllato dalla valvola di reintegro e deve essere mantenuto ai valori indicati nella tabella che segue.

L'altezza di esercizio è il livello dell'acqua, misurato dal fondo della vasca, durante il funzionamento.



Livello di esercizio dell'acqua

1. Altezza di esercizio
2. Troppopieno

Le altezze di esercizio per le apparecchiature di raffreddamento evaporativo sono indicate nella tabella che segue:

Numero modello	Livello di esercizio (misurato dal fondo della vasca) (mm)
<b>S15E/XES15E-0809-x</b>	180
<b>S15E/XES15E-0812-x</b>	
<b>S15E/XES15E-1012 x</b>	
<b>S15E/XES15E-1018 x</b>	200
<b>S15E/XES15E-1212 x</b>	180
<b>S15E/XES15E-1218 x</b>	230

Altezze di esercizio nella vasca dell'acqua fredda



La "x" rappresenta i numeri o i caratteri variabili del modello.

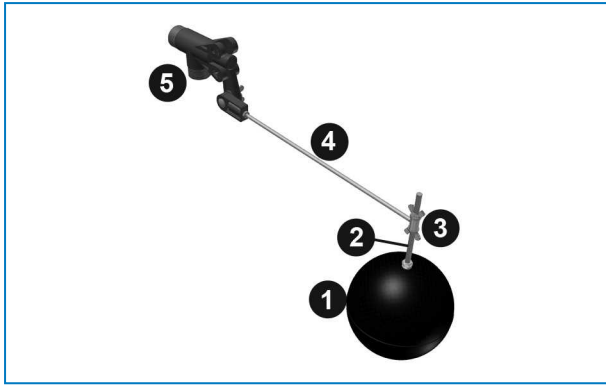
Il livello di esercizio nella vasca dell'acqua fredda varia di molto a seconda del carico termico del sistema (tasso di evaporazione), della portata di spurgo utilizzata e della pressione di alimentazione dell'acqua di reintegro. Dal momento che tipicamente il carico invernale è inferiore a quello estivo, anche il tasso di evaporazione invernale sarà spesso inferiore a quello estivo. Con un tasso di evaporazione invernale ridotto, il livello dell'acqua nella vasca dell'acqua fredda aumenta, a meno che il galleggiante non venga opportunamente regolato. Per mantenere il livello consigliato, sarebbe quindi opportuno effettuare un controllo mensile del livello di esercizio dell'acqua, regolando se del caso il galleggiante.

Sull'apparecchiatura di raffreddamento evaporativo, come dotazione standard viene fornito un sistema di reintegro dell'acqua con galleggiante. Tale sistema è situato all'interno dell'unità, abbastanza vicino al portello d'ispezione.

Il sistema di reintegro standard (vedere la figura che segue) è formato da una valvola di reintegro collegata tramite un leverismo a un galleggiante in plastica di grande diametro, dal quale viene azionata. Il galleggiante è montato su un'asta filettata fissata mediante galletti. Il livello di esercizio nella vasca dell'acqua fredda può essere regolato riposizionando il galleggiante e l'asta filettata mediante i galletti forniti.

Il sistema di reintegro deve essere ispezionato su base mensile e regolato come necessario. Inoltre, sarebbe opportuno controllare una volta l'anno la presenza di eventuali perdite nella valvola e sostituire la relativa sede, se necessario. Per un corretto funzionamento della valvola, la pressione di alimentazione dell'acqua di reintegro deve essere mantenuta tra 100 e 350 kPa.

Nel corso delle prime 24 ore di funzionamento occorre controllare con attenzione la vasca dell'unità e regolare, se necessario, il livello dell'acqua.



Gruppo valvola di reintegro dell'acqua

1. Palla galleggiante
2. Asta filettata
3. Galletto
4. Gruppo leverismo del galleggiante
5. Valvola a galleggiante



### ATTENZIONE

**La pressione applicata alle valvole meccaniche di reintegro deve essere compresa tra 1 e 3,5 bar.**

Per controllare il livello di esercizio, procedere come segue:

1. Misurare l'altezza dal fondo della vasca fino al livello dell'acqua e confrontarla con il relativo valore presente nella tabella.
2. Controllare la presenza di eventuali perdite della valvola e sostituire la relativa sede, se necessario.

## SPURGO

In caso di spurgo continuo a mezzo di una valvola di calibratura nella linea di spurgo, accertarsi che tale valvola non sia ostruita e che l'acqua di spurgo possa defluire liberamente. Misurare il tasso di portata dello spurgo registrando il tempo necessario per riempire un dato volume.

Per lo spurgo automatico mediante controllo della conduttività, accertarsi che la relativa sonda sia pulita e che la valvola di spurgo a solenoide sia funzionante. A meno che non sia prevista una procedura di regolazione specifica, è la società che si occupa del trattamento dell'acqua che dovrebbe controllare e impostare le regolazioni.

## GRUPPO RESISTENZE DEL BACINO

Le resistenze del bacino devono funzionare soltanto nei periodi invernali per prevenire il congelamento dell'acqua nella vasca quando le pompe dell'acqua e i ventilatori sono spenti.

Sarebbe alquanto inopportuno far funzionare le resistenze in qualunque altro periodo in quanto potrebbero potenzialmente scaldare l'acqua fino a livelli di temperatura tali da favorire una crescita batteriologica.

Accertarsi ogni sei mesi che il termostato delle resistenze sia correttamente impostato e pulito. Accertarsi inoltre che i dispositivi di sicurezza e controllo, quali gli interruttori di livello minimo, siano funzionanti, puliti e correttamente inseriti nel circuito di controllo.



### ATTENZIONE

Le resistenze del bacino possono essere molto calde.



Riscaldatore del bacino

## SISTEMA DI TRASMISSIONE

### Unità guidate a cinghia

Il sistema di trasmissione è formato da una cinghia appositamente progettata, una puleggia del ventilatore ed una puleggia del motore. La cinghia ad alta efficienza garantisce la qualità superiore necessaria al funzionamento dell'apparecchiatura di raffreddamento evaporativo.

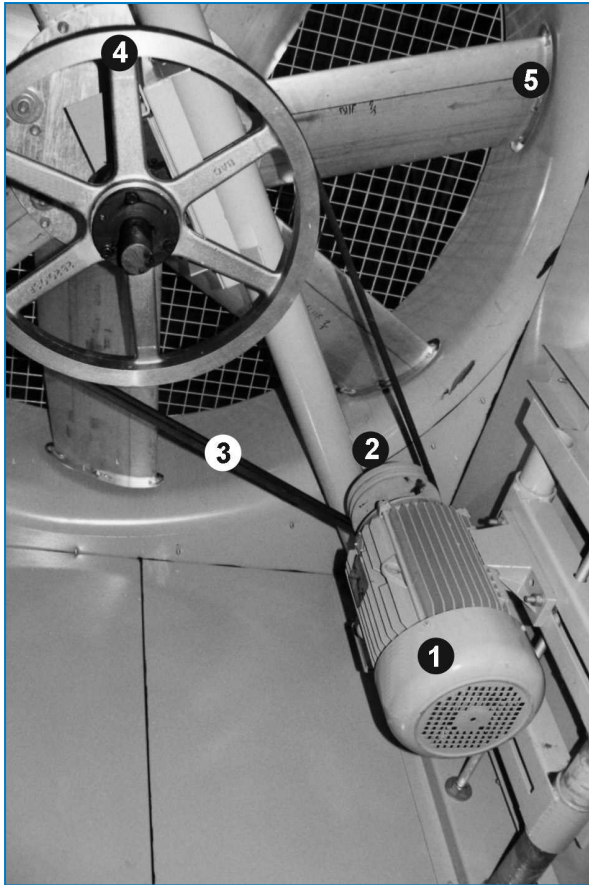
L'insieme di questi componenti garantisce un sistema estremamente sicuro, con esigenze di manutenzione ridotte. È opportuno eseguire un controllo periodico del sistema di trasmissione, per verificare la tensione della cinghia, le condizioni delle pulegge e della cinghia stessa, nonché per regolare la tensione, se necessario. Gli intervalli di manutenzione consigliati vengono specificati in altro paragrafo.

- **Avvio iniziale:** Se l'apparecchiatura è stata fornita in grandi sezioni assemblate la trasmissione è stata messa in tensione ed allineata in fabbrica. Anche in questo caso si raccomanda di controllare sempre l'allineamento dell'azionamento e la tensione della cinghia. Nel caso in cui l'apparecchiatura sia stata fornita in parti sciolte totalmente da assemblare (KD), controllare l'allineamento della trasmissione e la tensione della cinghia seguendo le procedure descritte di seguito.
- **Avvio stagionale:** Regolare nuovamente la tensione della cinghia. Verificare le condizioni delle pulegge.
- **Esercizio:** Dopo l'avvio iniziale dell'unità, o dopo l'installazione di una nuova cinghia, occorre regolare nuovamente la tensione trascorse le prime 24 ore di funzionamento. In seguito, sarà opportuno effettuare un controllo mensile delle condizioni della cinghia e regolare la tensione come necessario (e comunque, almeno una volta ogni 3 mesi).



### ATTENZIONE

**Si raccomanda di non eseguire lavori di manutenzione sul sistema di trasmissione senza prima aver verificato che i motori della pompa e del ventilatore siano stati disconnessi, etichettati e bloccati nella posizione di spento.**



*Sistema di trasmissione*

1. Motore ventilatore
2. Puleggia motore
3. Cinghia
4. Puleggia ventilatore in alluminio fuso
5. Ventilatori

I modelli S15E/XES15E-0809-x e S15E/XES15E-0812-x sono dotati di un sistema di trasmissione diretta su ciascun ventilatore.



*Sistema di trasmissione diretta*

Per queste unità non sono necessarie particolari regolazioni. Si raccomanda solo un controllo periodico della rotazione del ventilatore e un'ispezione globale del gruppo motore ogni 6 mesi.

## Tensione della cinghia

La tensione della cinghia può essere regolata modificando la posizione dei motori dei ventilatori, mediante rotazione della vite di regolazione base motore, che si estende tra i profilati inferiori della struttura.

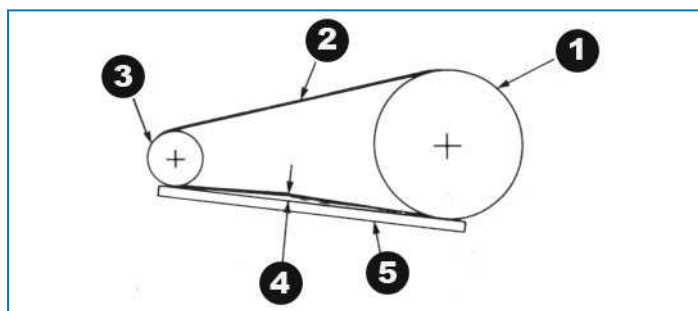
Verificare la tensione della cinghia come segue:

1. Spegner i ventilatori.
2. Ruotare la puleggia del ventilatore di mezzo giro per distribuire uniformemente la tensione nella cinghia prima della misurazione.
3. Controllare la tensione della cinghia, verificando entrambe le condizioni che seguono.
  - La freccia deve essere di 10 mm / m lunghezza libera della cinghia (vedere la figura che segue)
  - La forza di deflessione richiesta è compresa tra il valore minimo e quello massimo indicati nella tabella che segue.



### ATTENZIONE

**Il ventilatore deve essere bloccato quando si sostituiscono le cinghie**



*Controllo e regolazione della cinghia del ventilatore*

1. Puleggia ventilatore
2. Cinghia
3. Puleggia motore
4. Deflessione 10 mm/m = Tensione della cinghia corretta
5. Righello



### ATTENZIONE

**Il sovratensionamento delle cinghie può danneggiare i componenti.**

Sezione cinghia	Diametro (mm) puleggia motore	Forza di deflessione (kg)	
		Min.	Max
<b>B</b>	100 fino a 118	1,5	2,0
	125 fino a 140	1,5	2,5
	150 fino a 170	2,0	2,5
	>180	2,5	3,0

### Forze di tensione della cinghia

Le cinghie nuove devono essere messe nuovamente in tensione dopo 24 ore di funzionamento.

In caso di necessità di una messa in tensione della cinghia, procedere come segue:

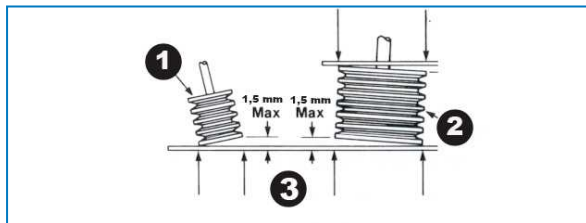
1. Allentare i controdadi delle viti di regolazione della base motore.
2. Ruotare le viti di regolazione della base motore in senso orario per tendere la cinghia, oppure in senso antiorario per allentare la tensione della cinghia. Regolando la tensione della cinghia, è opportuno ruotare a mano diverse volte le trasmissioni, per distribuire uniformemente la tensione su tutta la cinghia.
3. Quando la cinghia ha raggiunto una tensione sufficiente, serrare nuovamente i controdadi delle viti di regolazione della base motore.



All'avvio del motore del ventilatore, non deve udirsi alcun "stridio".

### Allineamento della trasmissione

Un allineamento adeguato della trasmissione garantisce la massima durata della cinghia. Nel caso delle trasmissioni standard, il controllo dell'allineamento viene eseguito **dopo la correzione della tensione della cinghia**, posizionando un'asta da una puleggia all'altra, come mostrato nella figura che segue.



Allineamento delle pulegge nelle trasmissioni standard

1. Puleggia motore
2. Puleggia ventilatore
3. Punti di contatto

Quando le trasmissioni sono correttamente allineate, il righello sarà a contatto con tutti e quattro i punti, come indicato. La deviazione dai quattro punti di contatto non deve essere superiore a 1,5 mm. Se è necessario un nuovo allineamento, allentare la puleggia del motore e allinearla con la puleggia del ventilatore. Lasciare circa 6 mm per l'accostamento quando si serra nuovamente la vite della boccola.

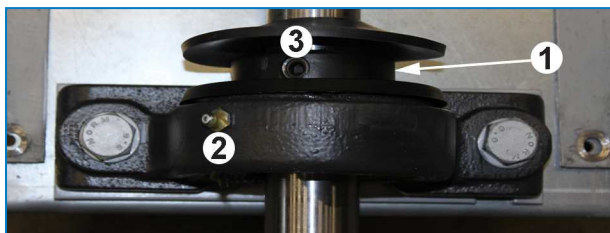
### Collare di bloccaggio

Il collare di fissaggio eccentrico del cuscinetto serve ad assicurare che la pista interna del cuscinetto sia fissata all'albero ventilatore. I collari di fissaggio possono essere regolati seguendo questa procedura. (Vedere la figura che segue).

1. Arrestare i ventilatori e le pompe.
2. Allentare la vite di regolazione.



3. Utilizzando un punzone conico, picchiare il collare (nel foro predisposto) tangenzialmente nella direzione di rotazione, tenendo fermo l'albero.
4. Serrare nuovamente la vite.
5. Montare i pannelli d'ispezione e avviare i ventilatori.



Montaggio del collare di fissaggio

1. Collare di bloccaggio
2. Linea di lubrificazione
3. Fori di vite di regolazione

## ROTAZIONE DEL/I VENTILATORE/I

I ventilatori devono ruotare senza ostruzioni e nella direzione corretta, indicata sull'apparecchiatura da frecce. Verificare il corretto funzionamento come segue:

1. Arrestare i ventilatori.
2. Ruotare a mano il ventilatore, per garantire che rotazione è senza ostruzioni. Rimuovere eventuali ostruzioni, se presenti.
3. Avviare i ventilatori e verificare la corretta rotazione, come indicato dalla freccia sulla relativa coclea. In caso di rotazione errata, arrestare i ventilatori e correggere il relativo cablaggio motore.

## VOLTAGGIO E CORRENTE MOTORE

Controllare il voltaggio e la corrente di tutti e tre i rami dei motori del ventilatore e della pompa. La corrente non deve superare il valore indicato sulla targhetta classi.

1. Test di resistenza dell'isolamento – il valore minimo deve essere 1 megaohm (1.000.000 ohm).
2. La continuità dei termistori, se presenti, deve essere controllata con un multi-contatore e mai con un megaohmetro.
3. Accertarsi che la tensione e la frequenza di alimentazione corrispondano ai valori indicati sulla targhetta del motore.
4. Accertarsi che l'albero ruoti liberamente.
5. Cablare il motore della pompa conformemente allo schema di cablaggio come mostrato sulla targhetta e/o nella morsettiera del motore.
6. Accendere l'unità e verificare che l'ampereaggio non ecceda il valore indicato sulla targhetta classi.



L'immagazzinamento del motore deve avvenire in un luogo pulito e asciutto; l'albero, di tanto in tanto, deve essere fatto ruotare. Le aree di immagazzinamento non devono essere soggette a vibrazioni.



### ATTENZIONE

**Cicli rapidi di accensione/spengimento possono causare il surriscaldamento del motore del ventilatore.**



Si consiglia di impostare i controlli in modo tale da consentire un massimo di 6 cicli di accensione/spengimento all'ora. In caso di utilizzo di motori a due velocità, l'avviatore del motore deve includere un ritardo di 15 secondi nel passaggio da alta velocità a bassa velocità.

## RUMOROSITÀ E VIBRAZIONI INSOLITE

Vibrazioni e/o rumori insoliti sono il risultato di un malfunzionamento dei componenti meccanici o di problemi operativi (indesiderata formazione di ghiaccio). In questi casi, occorre effettuare un'ispezione accurata dell'intera unità, eventualmente seguita da un'azione correttiva immediata. Se necessario, consultare il rappresentante locale di BAC per assistenza.

## Ispezioni e azioni correttive

### CONDIZIONI GENERALI DELL'APPARECCHIATURA

L'ispezione dovrebbe concentrarsi sulle seguenti aree:

- danneggiamento della protezione anticorrosione
- segni di corrosione o formazione di incrostazioni
- accumulo di sporcizia e detriti
- presenza di biopellicole

Eventuali danni di minor entità della protezione anticorrosione DEVONO essere riparati al più presto per evitare di aggravare il danno. Per la protezione Baltibond<sup>®</sup>, utilizzare l'apposito kit (codice materiale 160550). I danni di maggiore entità dovrebbero essere segnalati al rappresentante locale di BAC.

Nel caso si notino segni di formazione di incrostazioni (più di 0,1 mm) o corrosione, occorre che il fornitore verifichi e rettifichi il regime di trattamento dell'acqua.

Eventuali detriti e sporcizia devono essere rimossi seguendo le procedure "Cleaning Procedures" on page 1..

Nel caso si noti la presenza di biopellicole, sarebbe opportuno drenare il sistema, incluse le tubazioni, e poi lavarlo e ripulirlo dalla melma e da altre contaminazioni organiche. Riempire nuovamente d'acqua il sistema e applicare un trattamento shock biocida. Controllare il valore del pH e la funzionalità del trattamento biocida in corso.

### SEZIONE DI SCAMBIO TERMICO ED ELIMINATORI DI GOCCE

La procedura d'ispezione è la seguente:

1. Spegnerne i ventilatori e le pompe.
2. Rimuovere il pannello d'ispezione.
3. Controllare che la superficie di scambio non presenti:
  - ostruzioni
  - danneggiamenti
  - contaminazioni

Rimuovere eventuali ostruzioni dalle sezioni di scambio termico.

È necessario riparare eventuali danni o aree corrose. Per assistenza, rivolgersi al rappresentante locale di BAC. Le contaminazioni minori, solitamente, possono essere rimosse chimicamente o apportando modifiche temporanee al programma di trattamento dell'acqua. Contattare la società addetta al trattamento dell'acqua per una consulenza. Le contaminazioni maggiori richiedono pulitura e lavaggio secondo le "Cleaning Procedures" on page .

Un controllo regolare della quantità di batteri aerobi totali (TAB) e il mantenimento di questa entro livelli accettabili sono la chiave di prevenzione contro le contaminazioni.

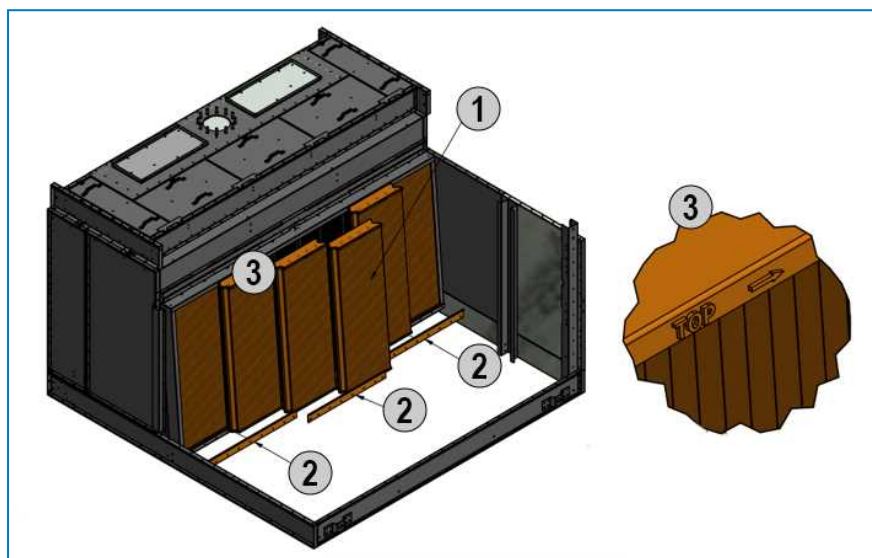
### ELIMINATORE DI GOCCE A DOPPIA FILA (SE APPLICABILE)

La procedura d'ispezione è la seguente:

1. Spegnerne i ventilatori e le pompe.

2. Rimuovere il pannello d'ispezione.
3. Rimuovere i profili inferiori.
4. Rimuovere le sezioni dell'eliminatore di gocce.
5. Ispezionare entrambi i lati dell'eliminatore di gocce per individuare eventuali:
  - ostruzioni
  - danneggiamenti
  - contaminazioni

Effettuare un controllo regolare e rimuovere eventuali corpi estranei che potrebbero ostacolare il passaggio dell'aria. Sostituire le parti danneggiate o mancanti, se necessario. La mancata sostituzione delle sezioni rotte comporterà una perdita per trascinarsi.



1. Eliminatore di gocce
2. Profili inferiori
3. Durante l'installazione degli eliminatori di gocce deve essere visibile la scritta "TOP". Le frecce devono essere rivolte tutte nella stessa direzione.

Per assistenza, rivolgersi al rappresentante locale di BAC.

## VASCA DELL'ACQUA CALDA

La procedura d'ispezione è la seguente:

1. Con i ventilatori e i motori in funzione, controllare visivamente le condizioni della vasca dell'acqua calda, sia internamente sia esternamente.
2. Rimuovere eventuali detriti o sporcizia che potrebbero intasare gli orifizi.
3. Se necessario, bilanciare le portate dell'acqua per ottenere il livello di esercizio. (Le valvole di bilanciamento della portata sono fornite da terzi).
4. Il livello di esercizio nelle due vasche della torre deve essere pari, non inferiore a 50 mm e non superiore a 125 mm.

## SCHERMI D'INGRESSO COMBINATI

Gli schermi d'ingresso combinati sono installati sul lato entrata aria. Essi impediscono l'esposizione ai raggi UV dell'acqua della vasca ed eliminano l'aspirazione di notevoli quantità di impurità atmosferiche e corpi estranei. Inoltre evitano la fuoriuscita dell'acqua dal lato entrata aria dell'unità durante il funzionamento intermittente del ventilatore.

Effettuare un controllo regolare e rimuovere eventuali corpi estranei che potrebbero ostacolare il passaggio dell'aria. Sostituire le parti danneggiate o mancanti, se necessario. La mancata sostituzione degli schermi danneggiati provoca perdite d'acqua dovute agli schizzi.

È possibile rimuovere gli schermi di ingresso combinati svitando semplicemente una sola vite su entrambe le estremità del lato di entrata aria. Si può estrarre un nastro d'acciaio di supporto, per agevolare la rimozione degli schermi d'ingresso combinati in sezioni piccole e facili da maneggiare, consentendo l'accesso completo alla sezione della vasca per la manutenzione. Non è necessario ripristinare il nastro di spedizione in un secondo momento.

1. Svitare le viti autofilettanti e rimuovere i nastri metallici orizzontali di spedizione.



2. Per rimuovere gli schermi d'ingresso combinati, sollevare ogni sezione e tirare l'estremità inferiore.



*Rimuovere gli schermi d'ingresso combinati*

3. Reinstallare gli schermi d'ingresso combinati puliti.
4. Il nastro di acciaio di supporto non deve essere reinstallato, poiché serve solo per la sicurezza del trasporto.
5. Verificare che il profilo degli schermi d'ingresso combinati trattenga l'acqua dentro l'unità. La posizione corretta prevede che la parte orizzontale sia rivolta verso l'esterno dell'unità e la parte inclinata sia rivolta verso il basso rispetto all'interno dell'unità.

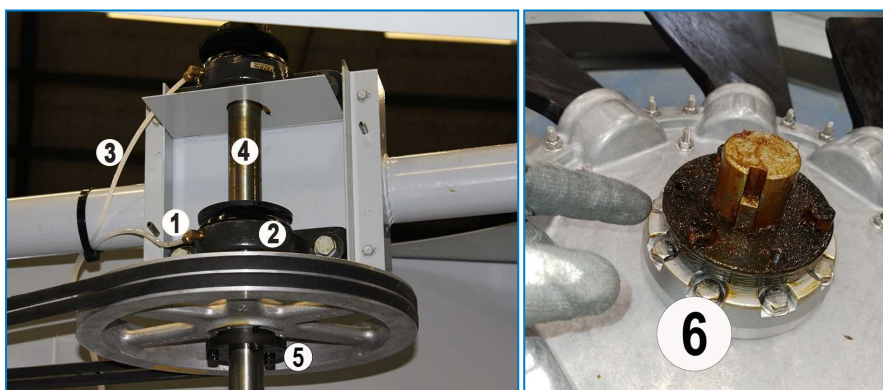


Orientamento dello schermo d'ingresso combinato

## ALBERO VENTILATORE E INNESTI CONICI

Le aree esposte dell'albero del ventilatore e gli innesti conici sono ricoperti da una guarnizione morbida, per una maggiore protezione anticorrosione. Si consiglia di controllare la continuità del rivestimento con cadenza trimestrale, o almeno una volta ogni 6 mesi. Eventuali segni di corrosione della superficie devono essere trattati. Il trattamento include:

1. La rimozione del rivestimento protettivo con un detergente adeguato.
2. La rimozione della corrosione sulla superficie con una tela smeriglio.
3. Il nuovo rivestimento dell'albero e degli innesti conici con tenuta morbida.



Posizione dei cuscinetti dell'albero ventilatore e degli ingrassatori

1. Linea di lubrificazione
2. Cuscinetto
3. Linea di lubrificazione estesa (opzionale)
4. Albero ventilatore
5. Boccola della puleggia
6. Boccola del ventilatore

## VENTILATORE ASSIALE

A causa delle dimensioni e della velocità, un ventilatore assiale danneggiato ha un elevato potenziale di danneggiamento e distruzione. Controllare attentamente e, se necessario, sostituire le pale del ventilatore danneggiate o in corso di deterioramento. L'ispezione deve includere il ventilatore, il cilindro e il carter ventilatore, e in particolar modo

- la distanza delle estremità delle pale del ventilatore dal cilindro
  - Angolo di inclinazione
  - Coppia di serraggio bullone
  - Vibrazione eccessiva
  - Deterioramento del gruppo ventilatore
- Correggere o regolare, se necessario.

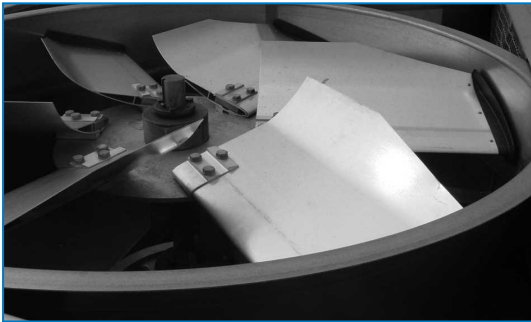


Prima di qualunque smontaggio, le parti corrispondenti del mozzo e delle pale del ventilatore devono essere contrassegnate per garantire un angolo d'inclinazione delle pale corretto in fase di rimontaggio.



### ATTENZIONE

**Si consiglia di non eseguire lavori di manutenzione su ventilatori, motori e trasmissioni, o in prossimità di questi, né all'interno dell'unità, senza prima aver verificato che i motori della pompa e del ventilatore siano stati scollegati, etichettati e bloccati in assetto spento.**



*Ventilatore assiale*

## MOTORE DEL VENTILATORE

Il motore del ventilatore standard per questa linea di unità è un motore totalmente chiuso raffreddato ad aria (TEFC, Totally Enclosed Fan Cooled). Il motore di taglia inferiore o pari a 200 l dispone di cuscinetti costantemente lubrificati e di una speciale protezione contro l'umidità su cuscinetti, alberi e avvolgimenti. La sola manutenzione necessaria durante il funzionamento è la pulizia della superficie esterna del motore, con cadenza almeno trimestrale, per garantire un raffreddamento adeguato del motore. Dopo arresti prolungati e prima del riavvio, è opportuno controllare l'isolamento del motore con un apposito "megaohmetro".

Non lavare con acqua il motore, a meno che non sia classificato come IP66. Con cadenza trimestrale verificare:

- collegamenti elettrici
- dispositivi di protezione del motore
- amperaggio
- rumorosità/surriscaldamento dei cuscinetti del motore
- bulloni di fissaggio del motore
- eventuali segni di corrosione sulla superficie esterna del motore

Se il motore è dotato di resistenze anticondensa, occorre attivarle nel caso il motore sia inattivo al fine di evitare la condensazione al suo interno.



#### ATTENZIONE

I motori ventilatori BAC sono scelti per le prestazioni ottimali e la massima efficienza alle condizioni del progetto (durante il quale è richiesta la portata d'aria). In condizioni di carico parziale o temperature ambiente inferiori, la densità dell'aria all'aspirazione ventilatore può cambiare determinando condizioni di sovraccarico del motore se non viene ridotta la velocità del ventilatore.



#### ATTENZIONE

BAC raccomanda un interruttore VFD programmato per limitare la velocità del ventilatore alla corrente nominale del motore per evitare il sovraccarico in presenza di queste condizioni. A temperature ambiente inferiori, il carico di raffreddamento di progetto può essere soddisfatto con una velocità del ventilatore ridotta e un assorbimento di potenza inferiore da parte del ventilatore.

## KIT CONTROLLO ELETTRICO DEL LIVELLO ACQUA (OPZIONALE)

Il modulo di comando elettrico del livello dell'acqua (opzionale) mantiene costante il livello dell'acqua nella vasca dell'acqua fredda indipendentemente dalle variazioni del carico di raffreddamento e da quelle della pressione di alimentazione dell'acqua. Ogni sei mesi accertarsi che tutti i componenti (valvola, interruttori galleggianti) siano funzionanti e puliti.

Durante la messa in servizio l'unità deve essere riempita manualmente fino al livello di troppopieno (spingere sotto la palla galleggiante), per prevenire l'aspirazione di aria da parte della pompa durante il primo avvio.



#### ATTENZIONE

Quando si smonta il galleggiante elettrico per la pulizia, accertarsi di rimontarlo *esattamente* nella stessa posizione, per garantire il corretto funzionamento.

## Lubrificazione

### CUSCINETTI ALBERO VENTILATORI

L'albero del ventilatore è supportato da due cuscinetti a sfere (vedere la figura seguente), ognuno dotato di linea di lubrificazione e di un anello collare di fissaggio/raschiaolio, per impedire la penetrazione dell'umidità.

In condizioni di esercizio ordinarie, i cuscinetti dovrebbero essere ingrassati ogni 1000 ore di esercizio, o almeno una volta ogni 3 mesi. La lubrificazione dei cuscinetti deve essere effettuata con uno dei grassi inibiti resistenti all'acqua citati di seguito, adatti a temperature ambiente comprese tra - 20°C e 120 °C.



Cuscinetto a sfere

1. Cuscinetto con collare di fissaggio
2. Linea di lubrificazione
3. Linea di lubrificazione estesa

I cuscinetti dovrebbero essere lubrificati esclusivamente mediante una pompa per ingrassaggio a pressione manuale. Non utilizzare pompe per ingrassaggio ad alta pressione, poiché potrebbero causare rotture dei paraolio dei cuscinetti. In fase di lubrificazione, rimuovere il grasso vecchio dal cuscinetto mediante graduale aggiunta di altro grasso, finché non è visibile un bordo di grasso nuovo sul paraolio. In particolare, in caso di linee di lubrificazione estese, accertarsi che tutto il grasso vecchio venga rimosso e che il grasso nuovo esca dal paraolio.

Se vengono sostituiti i cuscinetti, dopo l'installazione è necessario aggiungere grasso nei cuscinetti nuovi. Verificare che i cuscinetti nuovi siano completamente ingrassati (è possibile che i cuscinetti di ricambio non lo siano).



Accertarsi che l'ingrassaggio del cuscinetto avvenga delicatamente, per evitare di danneggiare la guarnizione.



Per i prodotti di ingrassaggio fare riferimento alla seguente tabella.

## CUSCINETTI DEL MOTORE

I cuscinetti motore sono ingrassati per la durata nominale.

## PRODOTTI PER L'INGRASSAGGIO

Shell	Grasso Alvania RL3	da -20°C a +120°C
Texaco	Multifak Premium 3	da -30°C a +140°C
Klüber	Isoflex LDS Special A	da -50°C a +120°C
Mobil	Mobilith SHC 100	da -40 °C a +175 °C
Total Fina Elf	Multis 3	da -20°C a +120°C

*Prodotti per l'ingrassaggio*



## BASE MOTORE REGOLABILE (UNITÀ CON TRASMISSIONE A CINGHIA)

Ogni 6 mesi, la vite di regolazione base motore (vedere figura che segue) dovrebbe essere rivestita mediante un grasso anticorrosivo di buona qualità, come uno di quelli consigliati per la lubrificazione dei cuscinetti albero ventilatore.



Base motore regolabile

1. Vite di regolazione base motore
2. Base motore regolabile

## Procedure di pulizia

### PULITURA DEI COMPONENTI MECCANICI

La pulizia dell'apparecchiatura di raffreddamento evaporativo (e del sistema collegato) aiuta a preservarne l'efficienza e a prevenire una crescita batteriologica incontrollata. Di seguito sono descritte le procedure di pulizia consigliate:

1. Scollegare i motori della pompa e del ventilatore e chiudere l'alimentazione di reintegro.
2. Rimuovere gli schermi d'ingresso combinati, gli eliminatori e drenare il sistema. Non rimuovere il filtro della vasca.
3. Ripulire la parte esterna e i ventilatori dai detriti con una spazzola morbida; utilizzare acqua e sapone, se necessario.
4. Pulire la parte interna con acqua (insaponata) e una spazzola morbida; utilizzare un getto d'acqua ad alta pressione, se necessario.
5. Rimuovere eventuali detriti dal sistema di distribuzione acqua e pulire gli ugelli, se intasati. Se necessario, rimuovere gli ugelli e i gommini per una pulizia migliore.
6. Rimuovere i detriti dalla sezione di scambio termico (pacco). Non utilizzare vapore o acqua ad alta pressione per pulire la superficie di scambio della torre di raffreddamento.
7. Sciacquare con acqua pulita e drenare per rimuovere lo sporco accumulato.



8. Rimuovere, pulire e ricollocare i filtri della vasca.
9. Rimuovere i detriti dagli schermi d'ingresso combinati e dagli eliminatori con un getto d'acqua e rimontarli.
10. Rimuovere i detriti dai portelli e pannelli d'ispezione con una spazzola morbida e acqua (insaponata)
11. Chiudere il drenaggio e aprire l'alimentazione di reintegro. Riempire il sistema fino al livello di troppopieno con acqua pulita.

## DISINFEZIONE

In caso di elevata concentrazione di batteri aerobi e/o Legionella, può essere necessaria una disinfezione del sistema di raffreddamento. La disinfezione è consigliata inoltre per i sistemi di raffreddamento evaporativo con livelli batteriologici elevati già noti o sospetti, prima ancora di avviare la procedura di pulitura.

Alcune direttive locali o nazionali consigliano inoltre la disinfezione prima dell'avvio iniziale, dopo un lungo periodo di inattività, dopo le operazioni di pulitura ordinarie o nel caso in cui siano state apportate modifiche significative al sistema di raffreddamento.

La disinfezione deve essere eseguita conformemente ad una procedura adeguata e deve tener conto della sicurezza del personale addetto.

In genere, la disinfezione avviene mediante una soluzione di ipercloruro di sodio, tale da mantenere un valore residuo di cloro libero pari a 5 - 15 mg/l e farlo circolare nel sistema per un tempo massimo di 6 ore. Quantità maggiori di cloro per un periodo più breve sono possibili, ma richiedono un livello più elevato di protezione anticorrosione rispetto al solo acciaio zincato. Consultare il rappresentante locale di BAC per ulteriori informazioni.

È necessario evitare livelli eccessivi di cloro, poiché in breve tempo possono causare la corrosione e il danneggiamento del sistema.

Sarebbe opportuno declorare l'acqua clorata prima del drenaggio, mentre dopo la disinfezione è necessario lavare l'intero sistema con acqua pulita.



Un adeguato programma biocida regolarmente monitorato riduce notevolmente la necessità di azioni di pulitura e disinfezione.



S1500E

XES1500E

## MANUTENZIONE GENERALE

### Informazioni sulla manutenzione generale

Per assicurare la massima efficienza e il minimo tempo di inattività del sistema di raffreddamento evaporativo, si consiglia di redigere e mettere in atto un programma di manutenzione preventiva.

Il vostro rappresentante locale della BAC vi assisterà nello stabilire e implementare tale programma. Il programma di manutenzione preventiva non deve soltanto assicurare un periodo di inattività eccessivo avvenga in condizioni impreviste e non volute, ma anche garantire che vengano utilizzati pezzi di ricambio autorizzati dal produttore, progettati appositamente per tale scopo e che per tale scopo possiedono la garanzia totale di fabbrica. Per ordinare pezzi di ricambio autorizzati dal produttore, contattare il rappresentante locale di BAC. Accertare che l'ordine dei pezzi includa il numero di serie dell'unità.

Per facilitare la manutenzione dell'apparecchiatura, si consiglia di tenere a portata di mano i seguenti pezzi:

- Palla galleggiante di reintegro (se applicabile)
- Valvola di reintegro acqua (se applicabile)
- Cuscinetti albero ventilatori
- Orifizio calibrato in plastica
- Set di cinghie (se applicabile)
- Kit di riparazione (ritocco) Baltiplus/Baltibond®

Pretendere solo pezzi autorizzati dal produttore, per evitare cali di efficienza o rischi operativi, che possono verificarsi in caso di utilizzo di componenti non autorizzati.

### Stoccaggio prolungato all'esterno prolungato

Qualora fosse necessario stoccare le unità all'esterno per circa un mese (vita utile) o più a lungo, oppure in climi rigidi, è obbligatorio che l'installatore esegua determinate azioni per mantenere l'unità nella condizione "come spedita". Alcune di queste azioni sono:

- Far ruotare i ventilatori una volta al mese, per almeno 10 giri.
- Ruotare l'albero motore di tutti i motori installati sulle(e) unità una volta al mese: almeno 10 rivoluzioni. Ciò include anche il motore della pompa.
- Aggiungere sacchetti essiccanti nel pannello di controllo per assorbire l'umidità.
- Mantenere aperti i drenaggi delle vasche dell'acqua fredda.
- Assicurarsi che le unità siano conservate su una superficie piana e priva di vibrazioni ambientali.
- Accertarsi che le vasche di raccolta acqua calda siano coperte.
- Rimuovere e conservare le cinghie del ventilatore e le guarnizioni per portelli di ispezione.
- Spurgare il grasso vecchio dal cuscinetto sostituendolo con grasso nuovo all'inizio del periodo di stoccaggio e ripetere prima dell'avvio.
- Proteggere tutti i componenti in acciaio nero con RUST VETO o una sostanza anticorrosione equivalente.



- I motori devono essere rimossi e conservati all'interno quando possibile. Quando l'immagazzinamento al coperto non è possibile, i motori devono essere coperti con un telone (non utilizzare plastica). Questa copertura deve estendersi sotto il motore ed essere fissata; tuttavia, non deve avvolgere strettamente il motore. Ciò consentirà allo spazio in cui rimane intrappolata dell'aria di respirare, riducendo al minimo la formazione di condensa. Si raccomanda inoltre di proteggere il motore da allagamenti o da vapori chimici dannosi. I motori BAC sono motori per servizio standard, progettati per l'immagazzinamento a temperature ambiente comprese tra -25 °C e 40 °C. Periodi prolungati di esposizione al di sotto o al di sopra di queste condizioni potrebbero deteriorare i componenti del motore e causare malfunzionamenti o guasti precoci. Per le istruzioni complete, rivolgersi al rappresentante BAC locale.



S1500E

XES1500E

## ULTERIORE ASSISTENZA E INFORMAZIONI

### L'esperto di assistenza per le apparecchiature BAC

Offriamo servizi e soluzioni su misura per le torri di raffreddamento e le apparecchiature BAC.

- Ricambi originali e riempimento - per un funzionamento efficiente, sicuro e affidabile tutto l'anno.
- Soluzioni di assistenza - manutenzione preventiva, riparazioni, ristrutturazioni, pulizia e disinfezione per un funzionamento affidabile e senza problemi.
- Aggiornamenti e nuove tecnologie - risparmiate energia e migliorate la manutenzione aggiornando il vostro sistema.
- Soluzioni per il trattamento delle acque: apparecchiature per il controllo delle incrostazioni dovute alla corrosione e della proliferazione dei batteri.

Per ulteriori informazioni, contattare il rappresentante BAC locale per ulteriori informazioni e assistenza specifica [www.BACservice.eu](http://www.BACservice.eu)

### Altre informazioni

#### PUBBLICAZIONI DI RIFERIMENTO

- Eurovent 9-5 (6) Recommended Code of Practice to keep your Cooling System efficient and safe. Eurovent/Cecomaf, 2002, 30p.
- Guide des Bonnes Pratiques, Legionella et Tours Aéroréfrigérantes. Ministère de l'Emploi et de la Solidarité, Ministère de l'Economie des Finances et de l'Industrie, Ministère de l'Environnement, Juin 2001, 54p.
- Voorkom Legionellose. Ministerie van de Vlaamse Gemeenschap. December 2002, 77p.
- Legionnaires' Disease. The Control of Legionella Bacteria in Water Systems. Health & Safety Commission. 2000, 62p.
- Hygienische Anforderungen an raumluftechnische Anlagen. VDI 6022.

#### SITI WEB INTERESSANTI

Baltimore Aircoil Company	<a href="http://www.BaltimoreAircoil.com">www.BaltimoreAircoil.com</a>
BAC Service website	<a href="http://www.BACservice.eu">www.BACservice.eu</a>
Eurovent	<a href="http://www.eurovent-certification.com">www.eurovent-certification.com</a>
European Working Group on Legionella Infections (EWGLI)	<a href="http://EWGLI">EWGLI</a>
ASHRAE	<a href="http://www.ashrae.org">www.ashrae.org</a>
Uniclimate	<a href="http://www.uniclimate.fr">www.uniclimate.fr</a>
Association des Ingénieurs et techniciens en Climatique, Ventilation et Froid	<a href="http://www.aicvf.org">www.aicvf.org</a>
Health and Safety Executive	<a href="http://www.hse.gov.uk">www.hse.gov.uk</a>

#### DOCUMENTAZIONE ORIGINALE



Originariamente questo manuale è redatto in lingua inglese. Le traduzioni sono fornite a solo titolo di riferimento. In caso di discrepanze, il testo originale inglese prevarrà sulla traduzione.



A series of horizontal dotted lines for writing, spanning the width of the page.



A series of horizontal dotted lines spanning the width of the page, intended for handwritten notes or data entry.



A series of horizontal dotted lines spanning the width of the page, providing a template for writing or data entry.







A series of horizontal dotted lines for writing, spanning the width of the page.

TORRI DI RAFFREDDAMENTO

---

TORRE DI RAFFREDDAMENTO A CIRCUITO CHIUSO

---

ACCUMULO TERMICO CON GHIACCIO

---

CONDENSATORI EVAPORATIVI

---

PRODOTTI IBRIDI

---

COMPONENTI, APPARECCHIATURA & SERVIZI

BLUE by nature  
GREEN at heart



[www.BaltimoreAircoil.com](http://www.BaltimoreAircoil.com)

[Europe@BaltimoreAircoil.com](mailto:Europe@BaltimoreAircoil.com)

Prego consultare il nostro sito per dettagli sui Rappresentanti di zona.

Industriepark - Zone A, B-2220 Heist-op-den-Berg, Belgium

© Baltimore Aircoil International nv