



# Polairis

## Kältemittelverflüssiger



### Hauptvorteile

- Extrem zuverlässig
- Energieeffizient
- Minimale Wartung und problemlose Inspektion

### POLAIRIS

#### Polairis-Eigenschaften

- Gegenstrom, rückwärts gekrümmter Radiallüfter, Druckprinzip
- Rohrbündeldesign gemäß PED 2014/68/EU

#### Leistungsbereich

50 - 1580 kW  
(für Einzelmodelle, nominell R717 kW)

#### Typische Anwendungen

- Industrielle Kühlanwendungen mit Fokus auf Zuverlässigkeit, Energieeffizienz und minimaler Wartung
- Enge Aufstellungsverhältnisse und geräuschkritische Aufstellungen
- Trockenbetrieb im Winter



## Extrem zuverlässig

- Die Bauweise des Polairis™-Verdunstungsverflüssigers beinhaltet die gesamte **Erfahrung**, die BAC in den letzten Jahrzehnten durch die Installation Tausender von VXC-Geräte erworben hat, welche seit 1978 weltweit installiert wurden.
- Lüfterantriebssysteme befinden sich im Gerät, in der **trockenen Luft**, was Kondensation verhindert und Korrosionsprobleme und vorzeitige Ausfälle beseitigt.
- Direkt angetriebene Lüfter **beseitigen potenzielle mechanische Ausfälle**.
- Mehrere, einzeln angetriebene Lüfter garantieren **Redundanz**.
- **Baltibond Hybrid-Kunststoffbeschichtung** für maximale Lebensdauer der Geräte, mit Korrosionsbeständigkeit, die SST 304L entspricht.
- **Trockenbetrieb** möglich.

## Energieeffizient

- Verdunstungsverflüssiger erreichen die niedrigsten Verflüssigungstemperaturen und **minimieren dadurch den Energieverbrauch des gesamten Systems**.
- Bis zu **50 % Einsparungen** mit den energieeffizienten rückwärts gekrümmten Radiallüftern im Vergleich zu üblichen Radiallüftern.
- EC-Motoren bieten hervorragende Effizienz, die die IE4-Anforderungen übersteigt. Die integrierte Elektronik der EC-Motoren erlaubt eine **variable Drehzahlregelung** bei einem erheblich **verringerten Energieverbrauch** im Vergleich zu AC-Motoren mit VFD.

## Minimale Wartung und einfache Inspektion

- Direktangetriebene Lüfter erfordern überhaupt **keine Wartung**.
- Das **DiamondClear™ Design\*** bietet einen selbstreinigenden Dauerbetrieb. Der **Wartungsbedarf** wird durch Verwendung vollständig geneigter Flächen, einer konstanten Wirkung des herabfallenden Sprühwassers und hoher Wassergeschwindigkeiten **minimiert**.
- **Sammelbecken** benötigt nur einen Bruchteil der Stellfläche des Geräts, sodass es höheren Turbulenzen ausgesetzt ist. Zusammen mit dem erheblich geringeren Volumen (25 % Verringerung gegenüber herkömmlichen Verdunstungsverflüssigern) **verringert dies den Chemikalienverbrauch und den Reinigungsbedarf**.
- **Beispiellose Zugänglichkeit** zum Becken, zu den Antrieben und Lüftern im trockenen Teil über die mannsgroße Zugangstür auf Bodenebene.
- Die Wasserverteilung ist **problemlos von außen zugänglich**.
- **Baltibond Hybrid Kunststoffbeschichtung** für eine glatte Oberfläche, die **die Innenreinigung erleichtert**.

## Ausgezeichnete Hygiene

- Das **DiamondClear™ Design\*** bietet einen **selbstreinigenden Dauerbetrieb**. Bei Stillstand werden die geneigten Flächen vollständig entleert, was stagnierendes Wasser und die Gefahr der Sedimentierung von Verunreinigungen vermeidet.



- Ein vollständig ummanteltes Sammelbecken macht jegliches Eindringen von Sonnenlicht unmöglich, **was biologisches Wachstum verhindert**.
- [Baltibond Hybrid Kunststoffbeschichtung](#) für eine glatte Oberfläche, **die eine Entwicklung von Biofilm reduziert**.
- Der Boden ist für **einfache Reinigung** vollständig in Richtung Entleerung geneigt – auch im trockenen Teil.
- Wasseraufbereitungsanschlüsse sind als Standard vorhanden.
- Die Zugangstür befindet sich im trockenen Bereich, **was jegliche Leckagegefahr beseitigt**.

## Optimiert für Transport und problemlose Aufstellung

- **Die Installationskosten sind verringert**, da Geräte in zwei werkseitig montierten Teilen mit starrem Basisrahmen geliefert werden, der Rechtwinkligkeit für die einfache Montage vor Ort garantiert.
- **Minimale Frachtkosten** mit 2,4 m breiten Geräten, die in Standard-LKW passen.
- Lüfter sind mit einem Schaltschrank vorverkabelt, um zeitaufwändige Verkabelung vor Ort zu vermeiden. Die integrierte Elektronik der EC-Motoren machen externe VFDs, Elektronikfilter und abgeschirmte Kabel überflüssig.
- Einseitiger Lufteintritt ermöglicht **Aufstellung in begrenzten Räumen und neben massiven Wänden**.
- Druckfähigkeit der Lüfter ermöglicht Innenaufstellung mit Kanalsystem.
- Leise, rückwärts gekrümmte Radiallüfter verringern die Notwendigkeit des Einbaus einer Schalldämpfung.

## Ultraleise

- **Leise, rückwärts gekrümmte Radiallüfter** sind Standard.
- Einseitiger Lufteintritt ermöglicht das Aufstellen des leisen Geräts auch in **geräuschsensiblen Bereichen**.
- Für **strengste Schallanforderungen** ist eine Schalldämpfung erhältlich.

\* Patent angemeldet

**Sind Sie an einem Polairis-Verdunstungsverflüssiger für Ihre industrielle Kühlanwendung interessiert?** Wenden Sie sich an Ihre [zuständige BAC-Vertretung](#), um weitere Informationen zu erhalten.

## Downloads

- [Polairis - Kältemittelverflüssiger](#)
- [Wartung PLC2](#)
- [Hebe- und Montageanleitung PLC2](#)
- [Ersatzteile für PLC2](#)
- [Austauschmöglichkeit für PLC2](#)
- [POLAIRIS PLC](#)

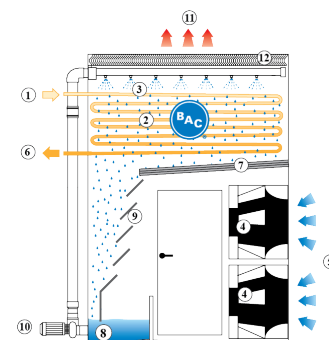
# Arbeitsprinzip

## Kältemittelverflüssiger

### Arbeitsprinzip

**Kältemitteldampf (1)** zirkuliert über eine **Verflüssigerschlange (2)**, die durch das **Sprühsystem (3)** oben auf dem Verdunstungsverflüssiger befeuchtet benetzt wird. Gleichzeitig blasen **direkt angetriebene, rückwärts gekrümmte Radiallüfter (4)**, die sich unten am Gerät befinden, **Umgebungsluft (5)** nach oben durch den Verdunstungsverflüssiger.

Während des Betriebs wird Wärme vom Kältemittel auf das Wasser und dann in die Atmosphäre übertragen, während ein Teil des Wassers verdunstet. Der verflüssigte Dampf **verlässt dann das Gerät (6)**. Das restliche Sprühwasser, das auf die **Kanäle mit Gefälle (7)** fällt, fließt kontinuierlich in die **Wanne mit Gefälle (8)**, wo das Wasser gesammelt wird. **Einlassjalousien (9)** verhindern, dass Wasser aus dem trockenen Teil spritzt. Die **Sprühwasserpumpe (10)** lässt das Wasser wieder zum Sprühsystem strömen. Die **warme gesättigte Luft (11)** verlässt den Verdunstungsverflüssiger über die **Tropfenabscheider (12)**, die die Wassertröpfchen aus der Luft entfernen.



### Sind Sie am Polairis-Verdunstungsverflüssiger interessiert?

Wenden Sie sich an Ihre [zuständige BAC-Vertretung](#), um weitere Informationen zu erhalten.

# Konstruktionsmerkmale

## Kältemittelverflüssiger

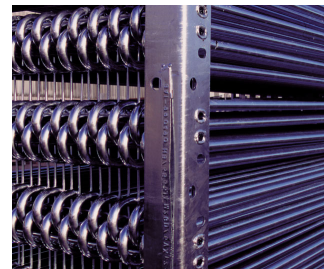
### Konstruktionsmerkmale

#### 1. Materialoptionen

- Die einzigartige [Baltibond-Hybrid-Kunststoffbeschichtung](#) ist **Standard für maximale Gerätelebensdauer**. Diese Hybrid-Polymerbeschichtung wird vor der Montage auf alle feuerverzinkten Stahlkomponenten des Geräts aufgebracht.
- Optionale Wände und Strukturelemente aus [rostfreiem Stahl](#) des Typs 304L oder 316L für extreme Anwendungen.
- Oder die wirtschaftliche Alternative: ein **Kaltwasserbecken mit Wasserkontakt aus rostfreiem Stahl**. Die wichtigsten Komponenten und das Becken selbst sind aus rostfreiem Stahl. Der Rest wird durch die Baltibond-Hybridbeschichtung geschützt.



## 2. Wärmeübertragungsmedium



- Unser Wärmeübertragungsmedium ist eine **Verflüssigerschlange**. Die thermische Leistung wird bei umfassenden Leistungstests im **Labor geprüft** und bietet Ihnen beispiellose Systemeffizienz.
- Das Rohrbündel ist aus kontinuierlichen Stahlrohren mit glatter Oberfläche hergestellt und wird nach der Fertigung feuerverzinkt. Ausgelegt für maximal 23 bar Betriebsdruck gemäß PED. Pneumatisch abgedrückt bei 34 bar.
- Alle feuerverzinkten und Edelstahl-Rohrbündel werden mit dem **internem Korrosionsschutz** von BAC geliefert, um einen optimalen internen Korrosionsschutz sicherzustellen und Qualität zu garantieren.

Probieren Sie unsere Polairis-Rohrbündeloptionen:

- **Rippenrohrschlangen** mit ausgewählten Reihen, mit 3 bis 5 Rippen pro Zoll und nach der Fertigung feuerverzinkt für Trockenbetrieb nach dem Winter.
- **Rohrbündel mit mehreren Kreisläufen (getrennte Kreisläufe)** für Ihre Halogenkohlenstoffkältemittel bei Beibehaltung einzelner Kompressorsysteme. Oder verwenden Sie sie für Verdichterwasser- oder Glykolkühlung.
- **Rohrbündel aus rostfreiem Stahl** sind vom Typ 304L oder 316L.
- **Hochdruck-Rohrbündel** sind für 28 bar Betriebsdruck ausgelegt und bei 40 bar pneumatisch abgedrückt. Nach der Fertigung feuerverzinkt.

Alle Rohrbündel sind für niedrigen Druckverlust ausgelegt. Die Rohre sind mit Gefälle verlegt, um einen ungehinderten Abfluss der Flüssigkeit zu ermöglichen.

### 3. Luftbewegungssystem

- Das Luftbewegungssystem besteht aus **mehreren, direkt angetriebenen rückwärts gekrümmter Radiallüftern** aus Aluminium, die an **EC-Motoren mit integrierter Steuerungselektronik** montiert sind. Sie sind komplett **wartungsfrei** und garantieren **Redundanz**.
- Luftführende Kanäle, die über den Lüftern eingebaut sind, ermöglichen eine direkte, vertikale und **einheitliche Luftverteilung** über die gesamte Fläche der Verflüssigerschlange für **optimalen Wärmeaustausch**.
- EC-Motoren haben ein Effizienzniveau, das **Effizienzklasse IE4 erheblich übersteigt** und **Drehzahlregelung ohne einen zusätzlichen variablen Frequenzantrieb** und abgeschirmte Kabel ermöglicht.
- Die EC-Motoren sind mit einem IP66-Schaltschrank verkabelt, um zeitaufwändige Verkabelung vor Ort zu vermeiden.
- **Tropfenabscheider** werden in UV-beständigem Kunststoff geliefert, der nicht verrottet, zerfällt oder sich zersetzt, und ihre Leistung ist von **Eurovent zertifiziert** und getestet. Sie sind in **einfach handhabbaren und abnehmbaren Teilen** für die problemlose Inspektion des Wasserverteilungssystems montiert.
- **Stahl**tropfenabscheider, geschützt mit der einzigartigen [Baltibond-Hybridbeschichtung](#), für optimalen Korrosionsschutz, auch für spezifische Anwendungen erhältlich.



### 4. Wasserverteilung

Bestehend aus:

- **Sprüharme** mit breiten verstopfungsarmen **Kunststoffdüsen**, die mit **Gummidichtungen** befestigt sind. Sie können sowohl Düsen als auch Sprüharme von außerhalb des Geräts problemlos entfernen, reinigen und spülen.
- Ein [Wassersammelsystem](#) mit:
  - Kanäle mit Gefälle, die durch die direkte Wirkung des herabfallenden Sprühwassers kontinuierlich gereinigt werden,



minimieren den Wartungsbedarf.

- Ein Kaltwasserbecken mit Gefälle und ungehindertem Abfluss, mit minimaler Fläche und Volumen, das während des Betriebs hohen Turbulenzen ausgesetzt ist, verringert den Reinigungsbedarf und den Einsatz von Chemikalien.







# Spezielle Anforderungen?

## Kältemittelverflüssiger

### Spezielle Anforderungen?

Unsere laufenden [F&E](#)-Investitionen helfen BAC dabei, Ihnen einen kompletten Satz an Lösungen für **Polairis-Verdunstungsverflüssiger zu bieten, die Ihre Anforderungen erfüllen**. Und wir können auch zusätzlichen Anforderungen gerecht werden, wie:

#### Schwadenkontrolle

Profitieren Sie von einem umfassenden BAC Schwadenkontrollerlebnis. Für die Polairis-Linie bieten wir [Enthitzer](#) mit **geringerer Schwadenbildung und verlängerten Trockenbetriebszeiträumen**. Sehen Sie sich unsere [BAC Schwadenvisualisierungssoftware](#) an, um etwas über **die Schwadenbildung Ihres Kühlgeräts** vor der Aufstellung zu erfahren. Wie helfen Ihnen, die beste und effektivste Schwadenverminderungslösung zu wählen.

#### Wassereinsparungen

Sie benötigen Wasser für die Verdunstungskühlung. Wir bei BAC bieten jedoch anerkannte und fortschrittliche Wassersparttechnologien. Zu diesem Ziel tragen bei:

- [Elektrische Wasserstandsregelung](#)
- [Wasserbehandlungsgeräte](#)
- [Enthitzer](#)

## Verbesserte Hygiene und Wasserbehandlung

In Verdunstungsverflüssigern wird Wasser umgewälzt und es ist wichtig, übermäßige Ansammlung gelöster Feststoffe zu vermeiden. Folgende Optionen helfen Ihnen, Ihren Verdunstungsverflüssiger sauber zu halten:

- [Zwischenwannenanschluss](#)
- [Wasserbehandlungsgeräte](#)
- [Reinigungsöffnung](#)
- [Filter](#)

Um das biologische Wachstum und die Kalkbildung einzudämmen, sollte die Wasserqualität des Umlaufwasser: regelmäßig geprüft werden.

[Wasserqualitätsrichtlinien](#) finden Sie im [Knowledge-Center](#) der Website.

## Zuverlässiger Betrieb das ganze Jahr über

Inspizieren und warten Sie Ihren Verdunstungsverflüssiger und schützen Sie ihn vor extremem Wetter für Zuverlässigkeit das ganze Jahr über. Die folgenden Optionen tragen dazu bei, dass Ihr Verdunstungsverflüssiger reibungslos und zuverlässig läuft, und sie erleichtern die Wartung.

- [Zwischenwannenanschluss](#)
- [Wasserbehandlungsgeräte](#)
- [Reinigungsöffnung](#)
- [Filter](#)
- [Elektrische Wasserstandsregelung](#)
- [Enthitzer](#)

**Möchten auch Sie von den obigen Lösungen profitieren?** Wenden Sie sich an Ihre [zuständige BAC-Vertretung](#), um weitere Informationen zu erhalten.



# PLC2 XXX-0403E-H

## Kältemittelverflüssiger

### Engineering data

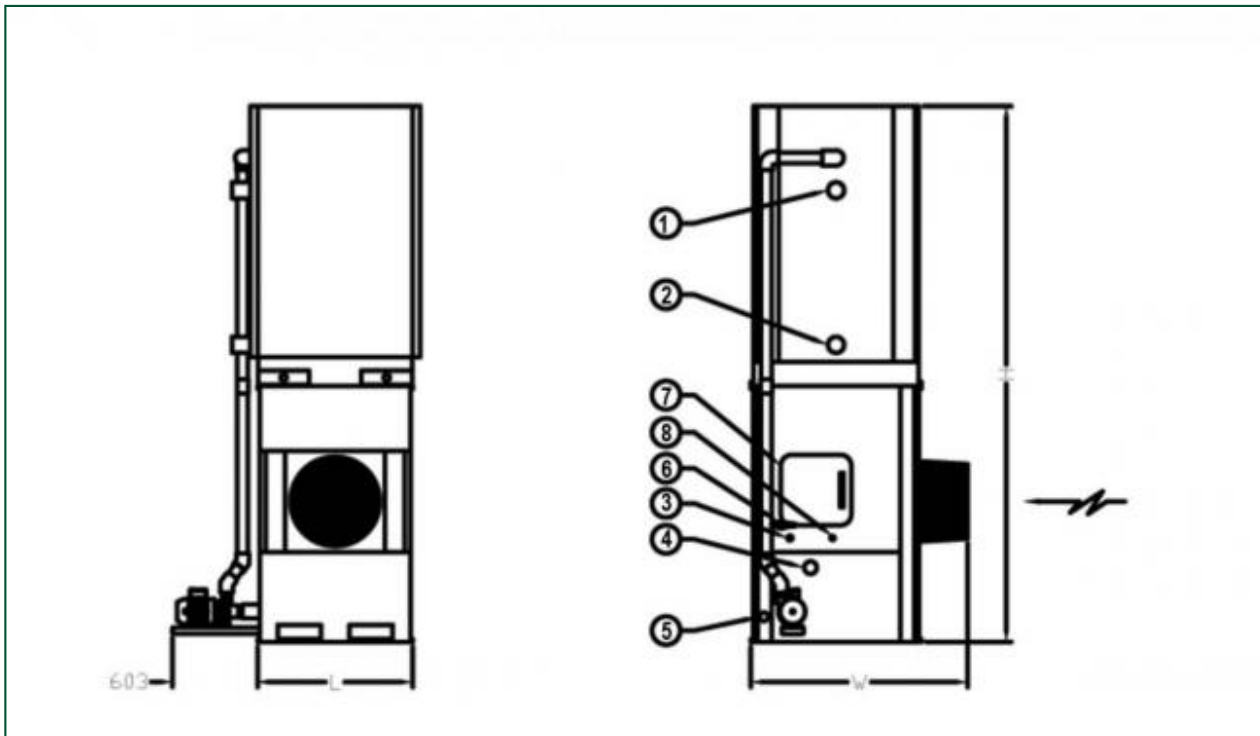
**ANMERKUNG:** Nicht zur Konstruktion verwenden. Halten Sie sich an die werkseitig zertifizierten Abmessungen und Gewichte. Diese Seite enthält die zum Zeitpunkt der Drucklegung aktuellen Daten. Diese sollten beim Kauf eines Geräts überprüft und bestätigt werden. Im Interesse der Produktverbesserung behalten wir uns das Recht vor, technische Daten, Gewichte und Abmessungen ohne Vorankündigung zu ändern.

### Allgemeine Hinweise

1. Standard Anschlussgrößen am Kältemittelintritt und -austritt sind ND100. Wenden Sie sich an Ihre zuständige BAC Balticare-Vertretung, um Informationen zum Ort zu erhalten. Kältemittelanschlüsse sind geschlossen und die Rohrbündel sind mit einem Inertgas gefüllt.
2. Die Höhe des Geräts ist als ungefährender Wert angegeben. Den genauen Wert finden Sie auf dem zertifizierten Aufdruck.
3. Die angegebenen Versand-/Betriebsgewichte gelten für Geräte ohne Zubehör wie Schalldämpfer, Ausblashauben, usw. Auf den werkseitig zertifizierten Aufdrucken sehen Sie die hinzugefügten Gewichte und das schwerste zu hebende Teil. Die in den Tabellen angegebenen Betriebsgewichte basieren auf dem Gesamtgerätgewicht, dem Gewicht der Kältemittelbetriebsfüllung und einem bis zum Überlauf gefüllten Becken.
4. Die Zeichnungen stellen die standardmäßige „Rechtsausführung“ dar (die Lufteinlassseite befindet seitlich auf das Anschlussende gesehen rechts). Linksausführung können auf Anfrage geliefert werden.

**Last update:** 24/11/2021

**PLC2 XXX-0403E-H**



1. Kältemiteleintritt ND100; 2. Kälmittelaustritt ND100; 3. Frischwasser ND ND40; 4. Überlauf ND80; 5. Ablauf ND50; 6. Absalzung ND25; 7. Eintritt behandeltes Wasser ND20; 8. Zugangstür.



Modell	Gewichte (kg)			Abmessungen (mm)			Luftmenge (m <sup>3</sup> /s)	Lüftermotor (kW)	Durchflussmenge (l/s)	Pumpenmotor (kW)	Kältemittelinhalt R717 (kg)
	Betriebsgewicht (kg)	Transportgewicht (kg)	Schwerstes Bauteil (kg)	L	W	H					
PLC2 028-04 03E-H	1047	794	429	1099	1207	3070	5.0	(1x) 4.05	2.6	(1x) 0.37	11.0
PLC2 035-04 03E-H	1132	874	444	1099	1207	3305	4.7	(1x) 4.05	2.6	(1x) 0.37	16.0
PLC2 044-04 03E-H	1210	948	519	1099	1207	3540	4.5	(1x) 4.05	2.6	(1x) 0.37	20.0
PLC2 049-04 03E-H	1289	1022	593	1099	1207	3775	4.3	(1x) 4.05	2.6	(1x) 0.37	25.0
PLC2 051-04 03E-H	1339	1068	638	1099	1207	3790	4.2	(1x) 4.05	2.6	(1x) 0.37	29.0



# PLC2 XXX-0406E-K

## Kältemittelverflüssiger

### Engineering data

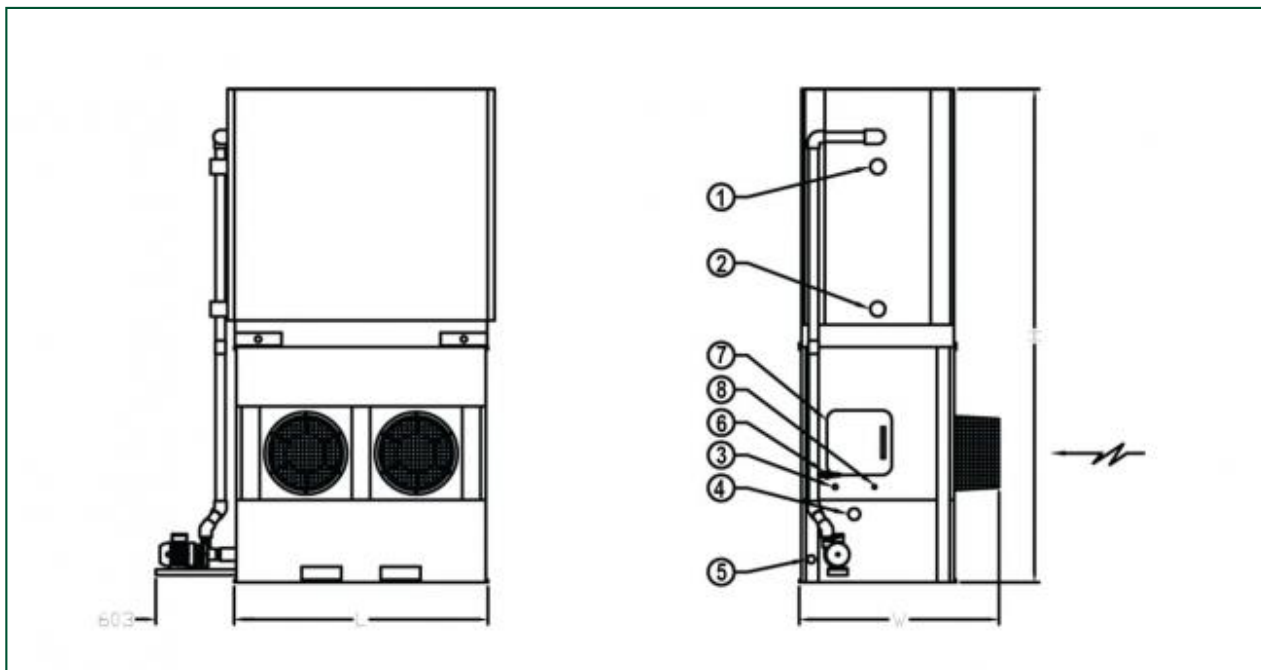
**ANMERKUNG:** Nicht zur Konstruktion verwenden. Halten Sie sich an die werkseitig zertifizierten Abmessungen und Gewichte. Diese Seite enthält die zum Zeitpunkt der Drucklegung aktuellen Daten. Diese sollten beim Kauf eines Geräts überprüft und bestätigt werden. Im Interesse der Produktverbesserung behalten wir uns das Recht vor, technische Daten, Gewichte und Abmessungen ohne Vorankündigung zu ändern.

### Allgemeine Hinweise

1. Standard Anschlussgrößen am Kältemittelintritt und -austritt sind ND100. Wenden Sie sich an Ihre zuständige BAC Balticare-Vertretung, um Informationen zum Ort zu erhalten. Kältemittelanschlüsse sind geschlossen und die Rohrbündel sind mit einem Inertgas gefüllt.
2. Die Höhe des Geräts ist als ungefährender Wert angegeben. Den genauen Wert finden Sie auf dem zertifizierten Aufdruck.
3. Die angegebenen Versand-/Betriebsgewichte gelten für Geräte ohne Zubehör wie Schalldämpfer, Ausblashauben, usw. Auf den werkseitig zertifizierten Aufdrucken sehen Sie die hinzugefügten Gewichte und das schwerste zu hebende Teil. Die in den Tabellen angegebenen Betriebsgewichte basieren auf dem Gesamtgerätegewicht, dem Gewicht der Kältemittelbetriebsfüllung und einem bis zum Überlauf gefüllten Becken.
4. Die Zeichnungen stellen die standardmäßige „Rechtsausführung“ dar (die Lufteinlassseite befindet seitlich auf das Anschlussende gesehen rechts). Linksausführung können auf Anfrage geliefert werden.

**Last update:** 24/11/2021

**PLC2 XXX-0406E-K**



1. Kältemittelintritt ND100; 2. Kältemittelaustritt ND100; 3. Frischwasser ND ND40; 4. Überlauf ND80; 5. Ablauf ND50; 6. Absalzung ND25; 7. Eintritt behandeltes Wasser ND20; 8. Zugangstür.



Modell	Gewichte (kg)			Abmessungen (mm)			Luftmenge (m <sup>3</sup> /s)	Lüftermotor (kW)	Durchflussmenge (l/s)	Pumpenmotor (kW)	Kältemittelinhalt R717 (kg)
	Betriebsgewicht (kg)	Transportgewicht (kg)	Schwerstes Bauteil (kg)	L	W	H					
PLC2 065-04 06E-K	1816	1236	684	1950	1207	3070	9.8	(2x) 4.05	6.4	(1x) 0.75	20.0
PLC2 079-04 06E-K	1949	1361	684	1950	1207	3305	9.3	(2x) 4.05	6.4	(1x) 0.75	28.0
PLC2 092-04 06E-K	2077	1480	796	1950	1207	3540	8.9	(2x) 4.05	6.4	(1x) 0.75	37.0
PLC2 0102-0 406E-K	2205	1599	915	1950	1207	3775	8.6	(2x) 4.05	6.4	(1x) 0.75	46.0
PLC2 0107-0 406E-K	2300	1685	1001	1950	1207	3790	8.3	(2x) 4.05	6.4	(1x) 0.75	54.0





# PLC2 XXX-0409E-L

## Kältemittelverflüssiger

### Engineering data

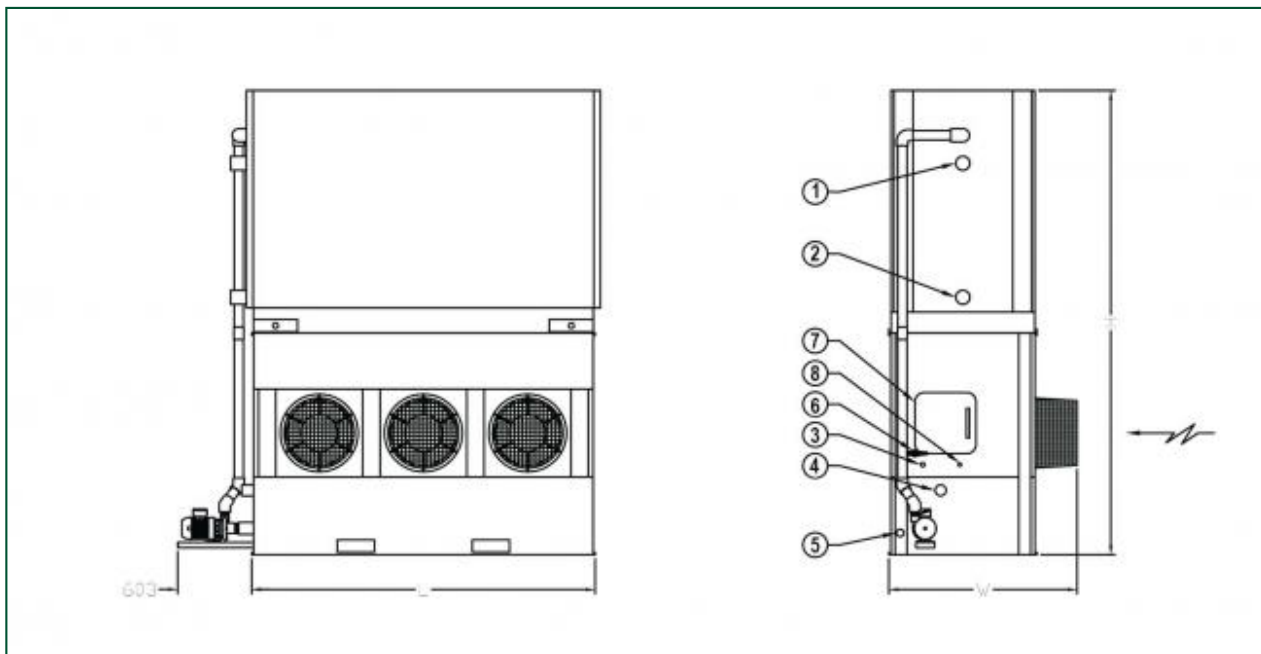
**ANMERKUNG:** Nicht zur Konstruktion verwenden. Halten Sie sich an die werkseitig zertifizierten Abmessungen und Gewichte. Diese Seite enthält die zum Zeitpunkt der Drucklegung aktuellen Daten. Diese sollten beim Kauf eines Geräts überprüft und bestätigt werden. Im Interesse der Produktverbesserung behalten wir uns das Recht vor, technische Daten, Gewichte und Abmessungen ohne Vorankündigung zu ändern.

### Allgemeine Hinweise

1. Standard Anschlussgrößen am Kältemittelintritt und -austritt sind ND100. Wenden Sie sich an Ihre zuständige BAC Balticare-Vertretung, um Informationen zum Ort zu erhalten. Kältemittelanschlüsse sind geschlossen und die Rohrbündel sind mit einem Inertgas gefüllt.
2. Die Höhe des Geräts ist als ungefährender Wert angegeben. Den genauen Wert finden Sie auf dem zertifizierten Aufdruck.
3. Die angegebenen Versand-/Betriebsgewichte gelten für Geräte ohne Zubehör wie Schalldämpfer, Ausblashauben, usw. Auf den werkseitig zertifizierten Aufdrucken sehen Sie die hinzugefügten Gewichte und das schwerste zu hebende Teil. Die in den Tabellen angegebenen Betriebsgewichte basieren auf dem Gesamtgerätgewicht, dem Gewicht der Kältemittelbetriebsfüllung und einem bis zum Überlauf gefüllten Becken.
4. Die Zeichnungen stellen die standardmäßige „Rechtsausführung“ dar (die Lufteinlassseite befindet seitlich auf das Anschlussende gesehen rechts). Linksausführung können auf Anfrage geliefert werden.

**Last update:** 24/11/2021

### PLC2 XXX-0409E-L



1. Kältemittelintritt ND100; 2. Kältemittelaustritt ND100; 3. Frischwasser ND ND40; 4. Überlauf ND80; 5. Ablauf ND50; 6. Absatzung ND25; 7. Eintritt behandeltes Wasser ND20; 8. Zugangstür.

Modell	Gewichte (kg)			Abmessungen (mm)			Luftmenge (m <sup>3</sup> /s)	Lüftermotor (kW)	Durchflussmenge (l/s)	Pumpenmotor (kW)	Kältemittelinhalt R717 (kg)
	Betriebsgewicht (kg)	Transportgewicht (kg)	Schwerstes Bauteil (kg)	L	W	H					
PLC2 093-04 09E-L	2462	1617	898	2799	1207	3070	14.7	(3x) 4.05	8.9	(1x) 1.5	27.0
PLC2 0117-0 409E-L	2645	1787	898	2799	1207	3305	14.0	(3x) 4.05	8.9	(1x) 1.5	40.0
PLC2 0138-0 409E-L	2822	1952	1054	2799	1207	3540	13.4	(3x) 4.05	8.9	(1x) 1.5	52.0
PLC2 0158-0 409E-L	3003	2120	1222	2799	1207	3775	12.9	(3x) 4.05	8.9	(1x) 1.5	64.0
PLC2 0164-0 409E-L	3134	2239	1340	2799	1207	3790	12.5	(3x) 4.05	8.9	(1x) 1.5	77.0



# PLC2 XXX-0512E-M

## Kältemittelverflüssiger

### Engineering data

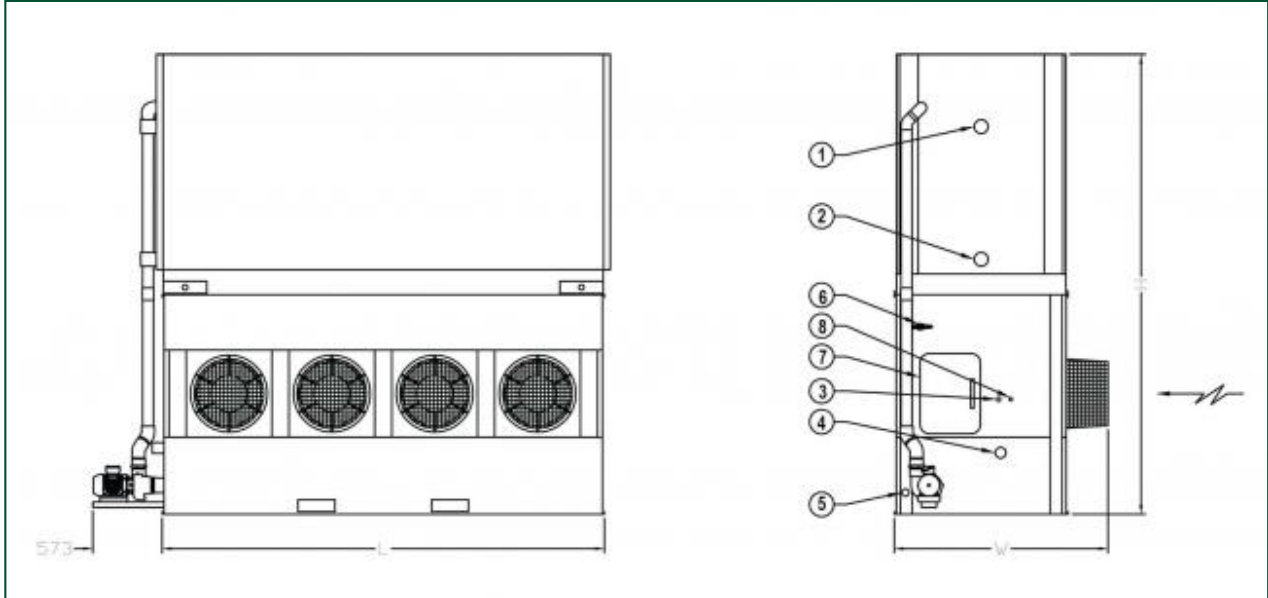
**ANMERKUNG:** Nicht zur Konstruktion verwenden. Halten Sie sich an die werkseitig zertifizierten Abmessungen und Gewichte. Diese Seite enthält die zum Zeitpunkt der Drucklegung aktuellen Daten. Diese sollten beim Kauf eines Geräts überprüft und bestätigt werden. Im Interesse der Produktverbesserung behalten wir uns das Recht vor, technische Daten, Gewichte und Abmessungen ohne Vorankündigung zu ändern.

### Allgemeine Hinweise

1. Standard Anschlussgrößen am Kältemittelintritt und -austritt sind ND100. Wenden Sie sich an Ihre zuständige BAC Balticare-Vertretung, um Informationen zum Ort zu erhalten. Kältemittelanschlüsse sind geschlossen und die Rohrbündel sind mit einem Inertgas gefüllt.
2. Die Höhe des Geräts ist als ungefährender Wert angegeben. Den genauen Wert finden Sie auf dem zertifizierten Aufdruck.
3. Die angegebenen Versand-/Betriebsgewichte gelten für Geräte ohne Zubehör wie Schalldämpfer, Ausblashauben, usw. Auf den werkseitig zertifizierten Aufdrucken sehen Sie die hinzugefügten Gewichte und das schwerste zu hebende Teil. Die in den Tabellen angegebenen Betriebsgewichte basieren auf dem Gesamtgerätgewicht, dem Gewicht der Kältemittelbetriebsfüllung und einem bis zum Überlauf gefüllten Becken.
4. Die Zeichnungen stellen die standardmäßige „Rechtsausführung“ dar (die Lufteinlassseite befindet seitlich auf das Anschlussende gesehen rechts). Linksausführung können auf Anfrage geliefert werden.

**Last update:** 24/11/2021

**PLC2 XXX-0512E-M**



1. Kältemittelintritt ND100; 2. Kältemittelaustritt ND100; 3. Frischwasser ND ND40; 4. Überlauf ND80; 5. Ablauf ND50; 6. Absatzung ND25; 7. Eintritt behandeltes Wasser ND20; 8. Zugangstür.



Modell	Gewichte (kg)			Abmessungen (mm)			Luftmenge (m <sup>3</sup> /s)	Lüftermotor (kW)	Durchflussmenge (l/s)	Pumpenmotor (kW)	Kältemittelinhalt R717 (kg)
	Betriebsgewicht (kg)	Transportgewicht (kg)	Schwerstes Bauteil (kg)	L	W	H					
PLC2 0182-0 512E-M	3336	2173	1143	3651	1435	3070	21.6	(4x) 4.05	14.4	(1x) 2.2	43.0
PLC2 0200-0 512E-M	3607	2425	1282	3651	1435	3305	20.7	(4x) 4.05	14.4	(1x) 2.2	63.0
PLC2 0219-0 512E-M	3869	2667	1524	3651	1435	3540	20.0	(4x) 4.05	14.4	(1x) 2.2	83.0
PLC2 0231-0 512E-M	4133	2911	1768	3651	1435	3775	19.3	(4x) 4.05	14.4	(1x) 2.2	103.0
PLC2 0247-0 512E-M	4340	3098	1954	3651	1435	3790	18.8	(4x) 4.05	14.4	(1x) 2.2	123.0
PLC2 0255-0 512E-M	4592	3330	2187	3651	1435	3980	18.3	(4x) 4.05	14.4	(1x) 2.2	143.0



# PLC2 xxx-0812E-K

## Kältemittelverflüssiger

### Engineering data

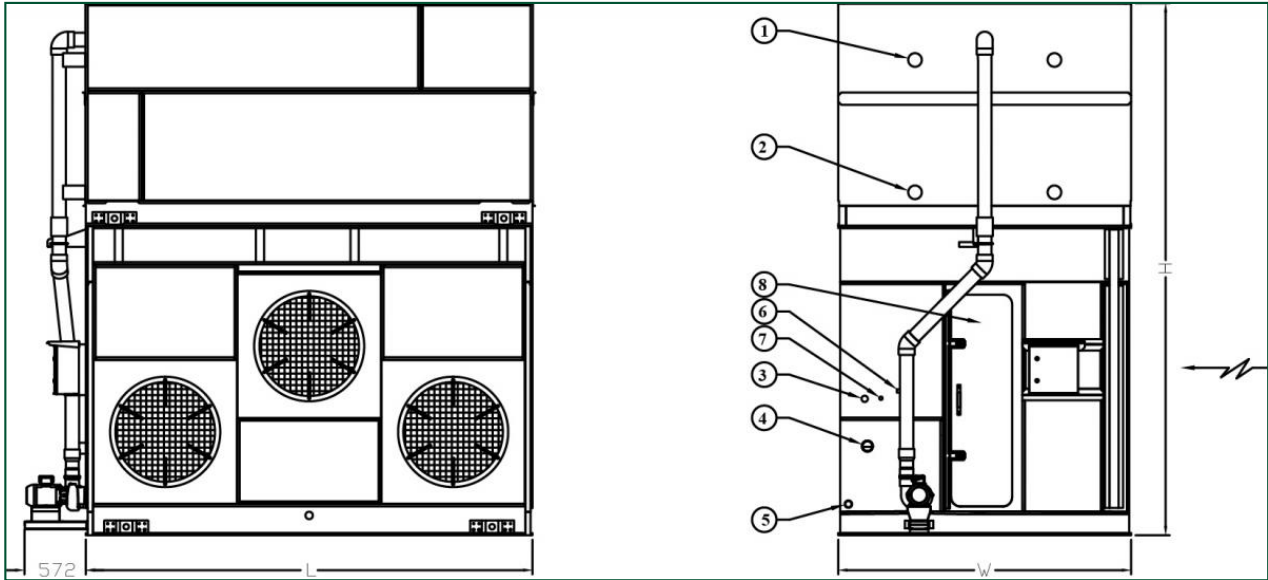
**ANMERKUNG:** Nicht zur Konstruktion verwenden. Halten Sie sich an die werkseitig zertifizierten Abmessungen und Gewichte. Diese Seite enthält die zum Zeitpunkt der Drucklegung aktuellen Daten. Diese sollten beim Kauf eines Geräts überprüft und bestätigt werden. Im Interesse der Produktverbesserung behalten wir uns das Recht vor, technische Daten, Gewichte und Abmessungen ohne Vorankündigung zu ändern.

### Allgemeine Hinweise

1. Standard Anschlussgrößen am Kältemittelintritt und -austritt sind ND100. Wenden Sie sich an Ihre zuständige BAC Balticare-Vertretung, um Informationen zum Ort zu erhalten. Kältemittelanschlüsse sind geschlossen und die Rohrbündel sind mit einem Inertgas gefüllt.
2. Die Höhe des Geräts ist als ungefährender Wert angegeben. Den genauen Wert finden Sie auf dem zertifizierten Aufdruck.
3. Die angegebenen Versand-/Betriebsgewichte gelten für Geräte ohne Zubehör wie Schalldämpfer, Ausblashauben, usw. Auf den werkseitig zertifizierten Aufdrucken sehen Sie die hinzugefügten Gewichte und das schwerste zu hebende Teil. Die in den Tabellen angegebenen Betriebsgewichte basieren auf dem Gesamtgerätgewicht, dem Gewicht der Kältemittelbetriebsfüllung und einem bis zum Überlauf gefüllten Becken.
4. Die Zeichnungen stellen die standardmäßige „Rechtsausführung“ dar (die Lufteinlassseite befindet seitlich auf das Anschlussende gesehen rechts). Linksausführung können auf Anfrage geliefert werden.

**Last update:** 01/06/2023

**PLC2 xxx-0812E-K**



1. Kältemiteleintritt ND100; 2. Kältemittelaustritt ND100; 3. Frischwasser ND ND40; 4. Überlauf ND80; 5. Ablauf ND50; 6. Absalzung ND25; 7. Eintritt behandeltes Wasser ND20; 8. Zugangstür.





Modell	Gewichte (kg)			Abmessungen (mm)			Luftmenge (m <sup>3</sup> /s)	Lüftermotor (kW)	Durchflussmenge (l/s)	Pumpenmotor (kW)	Kältemittelinhalt R717 (kg)
	Betriebsgewicht (kg)	Transportgewicht (kg)	Schwerstes Bauteil (kg)	L	W	H					
PLC2 0248-0 812E-K	6141	4786	2550	3651	2469	4353	31.65	(3x) 7.0	21.6	(1x) 2.2	100.0
PLC2 0276-0 812E-K	6682	5296	3060	3651	2469	4353	30.23	(3x) 7.0	21.6	(1x) 2.2	132.0
PLC2 0305-0 812E-K	7350	5932	3696	3651	2469	4734	28.81	(3x) 7.0	21.6	(1x) 2.2	164.0
PLC2 0330-0 812E-K	7892	6442	4206	3651	2469	4734	27.4	(3x) 7.0	21.6	(1x) 2.2	196.0



# PLC2 xxx-0818E-K

## Kältemittelverflüssiger

### Engineering data

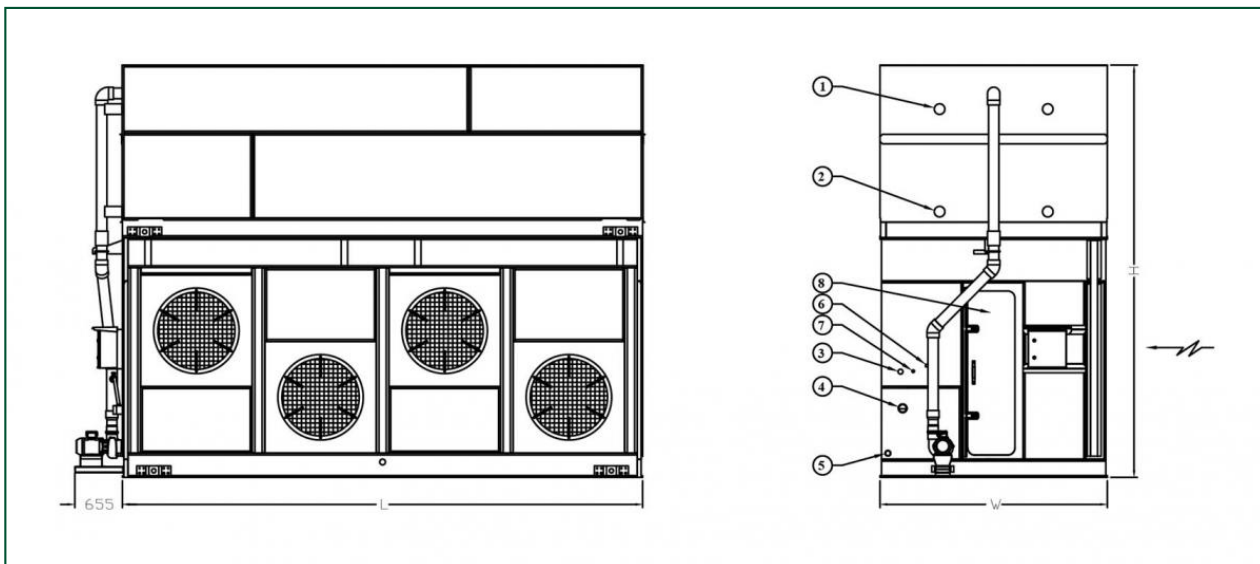
**ANMERKUNG:** Nicht zur Konstruktion verwenden. Halten Sie sich an die werkseitig zertifizierten Abmessungen und Gewichte. Diese Seite enthält die zum Zeitpunkt der Drucklegung aktuellen Daten. Diese sollten beim Kauf eines Geräts überprüft und bestätigt werden. Im Interesse der Produktverbesserung behalten wir uns das Recht vor, technische Daten, Gewichte und Abmessungen ohne Vorankündigung zu ändern.

### Allgemeine Hinweise

1. Standard Anschlussgrößen am Kältemittelintritt und -austritt sind ND100. Wenden Sie sich an Ihre zuständige BAC Balticare-Vertretung, um Informationen zum Ort zu erhalten. Kältemittelanschlüsse sind geschlossen und die Rohrbündel sind mit einem Inertgas gefüllt.
2. Die Höhe des Geräts ist als ungefährender Wert angegeben. Den genauen Wert finden Sie auf dem zertifizierten Aufdruck.
3. Die angegebenen Versand-/Betriebsgewichte gelten für Geräte ohne Zubehör wie Schalldämpfer, Ausblashauben, usw. Auf den werkseitig zertifizierten Aufdrucken sehen Sie die hinzugefügten Gewichte und das schwerste zu hebende Teil. Die in den Tabellen angegebenen Betriebsgewichte basieren auf dem Gesamtgerätgewicht, dem Gewicht der Kältemittelbetriebsfüllung und einem bis zum Überlauf gefüllten Becken.
4. Die Zeichnungen stellen die standardmäßige „Rechtsausführung“ dar (die Lufteinlassseite befindet seitlich auf das Anschlussende gesehen rechts). Linksausführung können auf Anfrage geliefert werden.

**Last update:** 01/06/2023

**PLC2 xxx-0818E-K**



1. Kältemittelintritt ND100; 2. Kältemittelaustritt ND100; 3. Frischwasser ND ND40; 4. Überlauf ND80; 5. Ablauf ND50; 6. Absalzung ND25; 7. Eintritt behandeltes Wasser ND20; 8. Zugangstür.



Modell	Gewichte (kg)			Abmessungen (mm)			Luftmenge (m <sup>3</sup> /s)	Lüftermotor (kW)	Durchflussmenge (l/s)	Pumpenmotor (kW)	Kältemittelinhalt R717 (kg)
	Betriebsgewicht (kg)	Transportgewicht (kg)	Schwerstes Bauteil (kg)	L	W	H					
PLC2 0350-0 818E-K	8982	6930	3644	5480	2469	4353	44.92	(4x) 7.0	30.6	(1x) 4.0	150.0
PLC2 0392-0 818E-K	9797	7697	4411	5480	2469	4353	43.03	(4x) 7.0	30.6	(1x) 4.0	198.0
PLC2 0434-0 818E-K	10774	8626	5340	5480	2469	4734	41.14	(4x) 7.0	30.6	(1x) 4.0	246.0
PLC2 0458-0 818E-K	11588	9392	6106	5480	2469	4734	39.25	(4x) 7.0	30.6	(1x) 4.0	294.0



# Schalldämpfung

## Kältemittelverflüssiger

### Engineering data

**ANMERKUNG:** Nicht zur Konstruktion verwenden. Halten Sie sich an die werkseitig zertifizierten Abmessungen und Gewichte. Diese Seite enthält die zum Zeitpunkt der Drucklegung aktuellen Daten. Diese sollten beim Kauf eines Geräts überprüft und bestätigt werden. Im Interesse der Produktverbesserung behalten wir uns das Recht vor, technische Daten, Gewichte und Abmessungen ohne Vorankündigung zu ändern.

### Allgemeine Hinweise

1. Standard Anschlussgrößen am Kältemittelintritt und -austritt sind ND100. Wenden Sie sich an Ihre zuständige BAC Balticare-Vertretung, um Informationen zum Ort zu erhalten. Kältemittelanschlüsse sind geschlossen und die Rohrbündel sind mit einem Inertgas gefüllt.
2. Die Höhe des Geräts ist als ungefährender Wert angegeben. Den genauen Wert finden Sie auf dem zertifizierten Aufdruck.
3. Die angegebenen Versand-/Betriebsgewichte gelten für Geräte ohne Zubehör wie Schalldämpfer, Ausblashauben, usw. Auf den werkseitig zertifizierten Aufdrucken sehen Sie die hinzugefügten Gewichte und das schwerste zu hebende Teil. Die in den Tabellen angegebenen Betriebsgewichte basieren auf dem Gesamtgerätgewicht, dem Gewicht der Kältemittelbetriebsfüllung und einem bis zum Überlauf gefüllten Becken.
4. Die Zeichnungen stellen die standardmäßige „Rechtsausführung“ dar (die Lufteinlassseite befindet seitlich auf das Anschlussende gesehen rechts). Linksausführung können auf Anfrage geliefert werden.

**Last update:** 01/06/2023

### Schalldämpfung



1. Zugangstür.



Modell	Gerät + Schalldämpfer # der gelieferten Teile	Anz. Zugangstüren		Abmessungen (mm)					Gewichte (kg)			
		Luftaustritt	Luft Eintritt	W2	H1	W1	L1	L2	Luft Eintritt	Geschlossener Boden	Luftaustritt	Gesamt
PLC XXXX-0812E-K	4	1	2	3639	2357	2394	3651	3651	537		670	1207
PLC XXXX-0818E-K	4	1	2	3639	2357	2394	5480	5480	805		951	1756