

TVC

Raffreddamento adiabatico



Vantaggi chiave

- Prestazioni termiche elevate
- Risparmio d'acqua
- Massimo controllo dell'igiene



Caratteristiche dei condensatori TVC TrilliumSeries

Controcorrente, pre-raffreddamento adiabatico, ventilatore assiale, tiraggio indotto

Gamma di capacità

340 - 1030 kW

Applicazioni tipiche

- Applicazioni di refrigerazione industriale di piccole e medie dimensioni
- Installazioni in cui la disponibilità di acqua e di spazio è limitata



Esaltazione delle prestazioni termiche elevate

- **Tamponi** posti davanti all'aria di pre-raffreddamento della batteria alettata, sostanzialmente **per umidificare la temperatura a bulbo umido**.
- **Aumento della capacità termica fino al 40%** rispetto al raffreddamento a secco.
- Un condensatore TVC consuma **meno energia**.
- Un condensatore TVC raggiunge **temperature di processo basse**.

Risparmio d'acqua

- I condensatori TrilliumSeries **permettono di ottenere risparmi d'acqua annui maggiori dell'80%** rispetto ai comuni condensatori a raffreddamento ad acqua, limitando il funzionamento adiabatico.

Massimo controllo dell'igiene

- Sistema **a processo diretto**: vengono eliminati il ricircolo e il ristagno dell'acqua.
- **Eliminata l'acqua stagnante**: l'acqua del pre-raffreddatore viene convogliata dai tamponi allo scarico attraverso una canaletta.
- **Nessuna formazione di aerosol**: I condensatori TrilliumSeries riducono al minimo il rischio di contaminazione da legionella.
- I condensatori TrilliumSeries raffreddano l'aria in ingresso **senza trasferire acqua** alla batteria a secco.

Desideri sapere di più sui condensatori TVC TrilliumSeries per il tuo progetto di refrigerazione? Per maggiori informazioni puoi rivolgerti al [rappresentante BAC](#) di zona.

Scarica

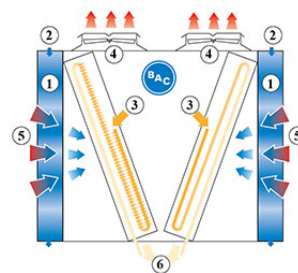
- [TVC Condensatori di refrigeranti](#)
- [Manutenzione TVC](#)
- [Montaggio TVC](#)

Principio di funzionamento

Raffreddamento adiabatico

Principio di funzionamento

Il modello TVC è un condensatore a forma di V dotato di **pre-raffreddatori adiabatici (1)**. L'**acqua di raffreddamento defluisce (2)** in modo uniforme sopra i tamponi di raffreddamento evaporativi ubicati davanti alla **batteria a secco alettata (3)**. Nel contempo, **ventilatori assiali (4)** convogliano **aria (5)** attraverso i tamponi, dove una parte dell'acqua evapora e raffredda l'aria satura. Ciò aumenta la capacità di raffreddamento dell'aria in ingresso e condensa in modo efficiente il **vapore (6)** in liquido all'interno della batteria.



Desideri sapere di più sui condensatori TVC TrilliumSeries per il tuo progetto di refrigerazione? Per maggiori informazioni puoi rivolgerti al [rappresentante BAC](#) di zona

Dettagli costruttivi

Raffreddamento adiabatico

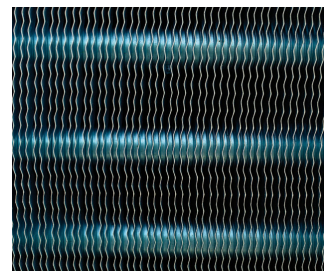
Dettagli costruttivi

1. Scelta di materiali

- **Acciaio zincato a bagno** di forte spessore viene utilizzato per i pannelli dell'unità e gli elementi strutturali che presentano il [Baltibond Hybrid Coating](#).

2. Elemento di scambio termico

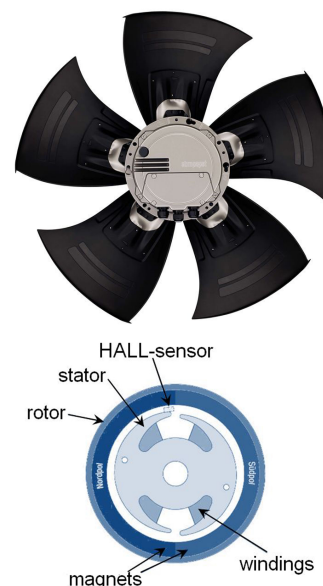
- La batteria alettata a forma di V è costruita con **tubi di rame in configurazione alternata privi di giunzione** con alette in alluminio, corrugate e ondulate.
- **Le alette sono sparse** per una turbolenza ottimale dell'aria.
- Collettori in rame o acciaio inox spessi, privi di giunzioni, e attacchi in acciaio filettati.
- Testata ad aria compressa a 34 bar.
- **Prova l'opzione per ambienti aggressivi:** la speciale aletta in alluminio pre-rivestita con materiale anticorrosione.



3. Sistema di movimentazione dell'aria

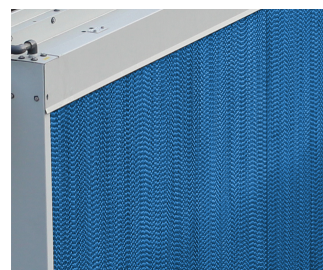
- **Ventilatore assiale** con **trasmissione diretta eccezionalmente compatta**, blocco motore corto integrato e protezione ventilatore.
- Il **ventilatore a basso profilo** con protezione è dotato di **motore e girante** e viene equilibrato come unità completa, mediante bilanciamento monopiano dinamico. Il grado di bilanciamento è G6.3.
- Ventilatore e motore totalmente **esenti da manutenzione**, che consente un avviamento frequente.
- **Le guarnizioni dei cuscinetti e l'incapsulamento** del motore assicurano una lunga vita utile dell'unità.
- Le unità adiabatiche dotate di **motori EC** (la sigla EC è contenuta nel numero del modello) assicurano una straordinaria **riduzione del consumo energetico**. I ventilatori sono governati tramite un sistema bus RS485 dal dispositivo di controllo fornito insieme al quadro elettrico.

Principio di funzionamento: per azionare il ventilatore, il campo magnetico dei magneti permanenti nel rotore esterno viene utilizzato dagli avvolgimenti attivati in sequenza nello statore interno. Il sensore Hall rileva il punto in cui il campo magnetico è più potente, aspetto che determina quale serie di avvolgimenti verrà attivata.



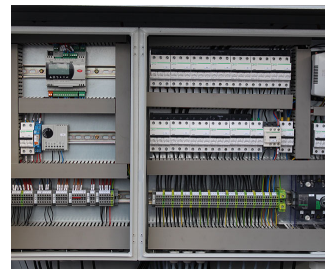
4. Pre-raffreddamento adiabatico

- Tampone di raffreddamento evaporativo di **cellulosa impregnata** con angoli a diversa scanalatura contenuti in **acciaio inox** di forte spessore.
- **Tampone di distribuzione sulla sommità**, per l'umidificazione completa del tampone.
- Sistema di distribuzione dell'acqua **a perdere**; non richiede l'uso di pompe e l'acqua defluisce direttamente nello scarico.



5. Quadro elettrico e controlli adiabatici

- Quadro elettrico **installato in fabbrica, totalmente equipaggiato**, dotato di controlli motore e controlli adiabatici, oltre a tutti gli interruttori e gli altri componenti ausiliari richiesti.
- **Controlli intelligenti** che offrono le possibilità riportate di seguito.
 - Set point aggiuntivo di free cooling pre-programmato
 - Esercizio diurno/notturno per limitare la velocità massima del ventilatore e ridurre i livelli acustici
 - Comunicazione BMS con tutti i normali protocolli
 - Predisposizione master/slave per ottimizzare ulteriormente le installazioni di più unità
 - Ciclo di pulizia automatico per il risciacquo dei tamponi in ambienti soggetti a imposizioni fiscali
 - Funzionamento a secco forzato qualora sia vietato l'utilizzo di acqua



Desideri conoscere maggiori dettagli costruttivi sul raffreddatore TVC TrilliumSeries? Puoi rivolgerti al [rappresentante BAC di zona](#).

Opzioni e accessori

Raffreddamento adiabatico

Opzioni e accessori

Di seguito è fornito un elenco delle opzioni e degli accessori principali per le unità TVC. Se l'opzione o l'accessorio che interessa non sono elencati, è sufficiente rivolgersi al [rappresentante BAC di zona](#).



Rivestimento epossidico

Aumento della resistenza della batteria in presenza di un'atmosfera estrema.



Riduzione della rumorosità

La riduzione del rumore in corrispondenza dell'**ingresso e dell'uscita dell'aria** permette di avere apparecchiature di raffreddamento quasi silenziose.



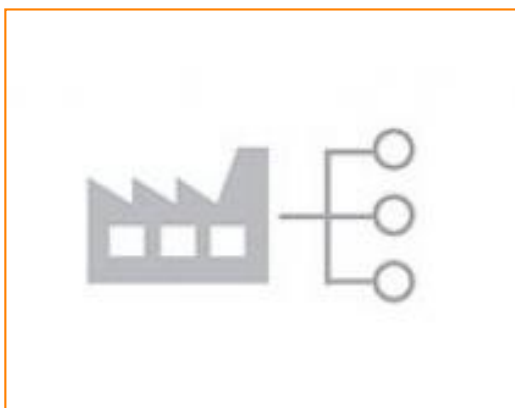
Pannelli di separazione

Aumenta il grado di ridondanza, offrendo una maggiore capacità di riserva per l'installazione.



Pompa di ricircolo

La pompa di ricircolo consente di ridurre ulteriormente il consumo di acqua.



Supervisione BMS

Questa opzione integra il sistema di controllo del raffreddatore adiabatico nel tuo sistema BMS.



Interruttore di sicurezza

Durante l'ispezione e la manutenzione, interrompi l'alimentazione dei motori, a **vantaggio della tua sicurezza** .



Resistenza quadro elettrico

Protegge i componenti elettronici del quadro elettrico in presenza di temperature estremamente fredde.

TVC_EC8022-D810_EC8022-S

612 Raffreddamento adiabatico

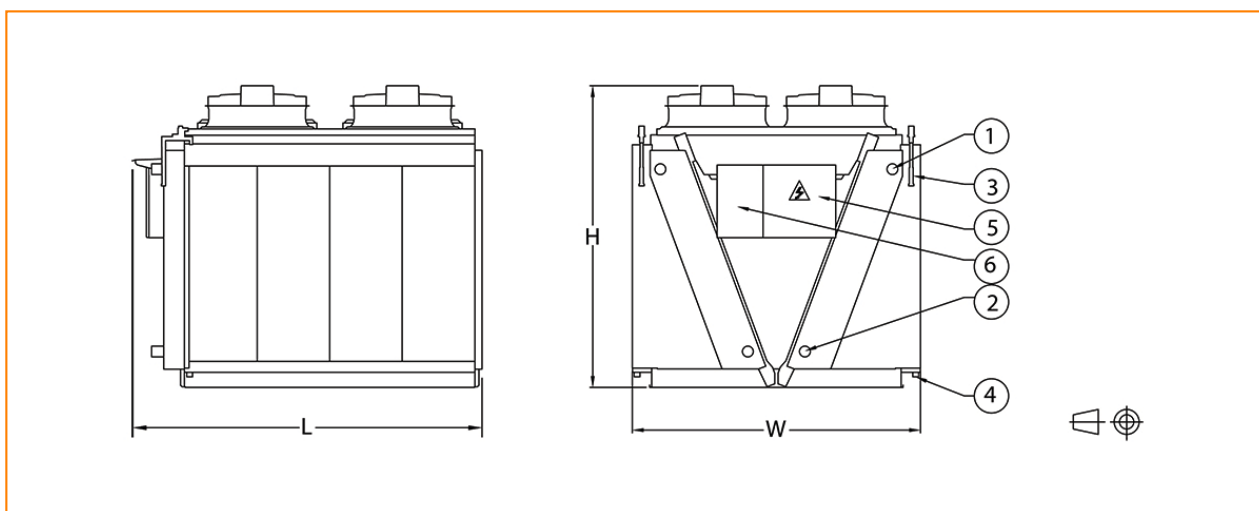
Engineering data

NOTA: Non utilizzare per la costruzione. Fare riferimento alle dimensioni e al peso certificati dalla fabbrica. Questa pagina presenta i dati aggiornati al momento della pubblicazione, che dovrebbero essere riconfermati al momento dell'acquisto. Nell'interesse del miglioramento del prodotto, le specifiche, il peso e le dimensioni sono soggetti a variazioni senza preavviso.

Note generali

1. I livelli di pressione sonora (L_{pA}) sono misurati sul piano orizzontale, a una distanza di 10 m dal lato dell'unità provvisto di attacchi, in condizioni di campo libero.
2. Le sezioni di preraffreddamento adiabatico sono fornite separatamente e devono essere installate in loco.

TVC_EC8022-D810_EC8022-S612



1. Attacco uscita fluido; 2. Attacco entrata fluido; 3. Attacco dell'acqua di rete del pre-raffreddatore; 4. Drenaggio acqua del pre-raffreddatore; 5. Quadro elettrico; 6. Quadro di comando.



TVC_EC8023-D810_EC8023-S

810 Raffreddamento adiabatico

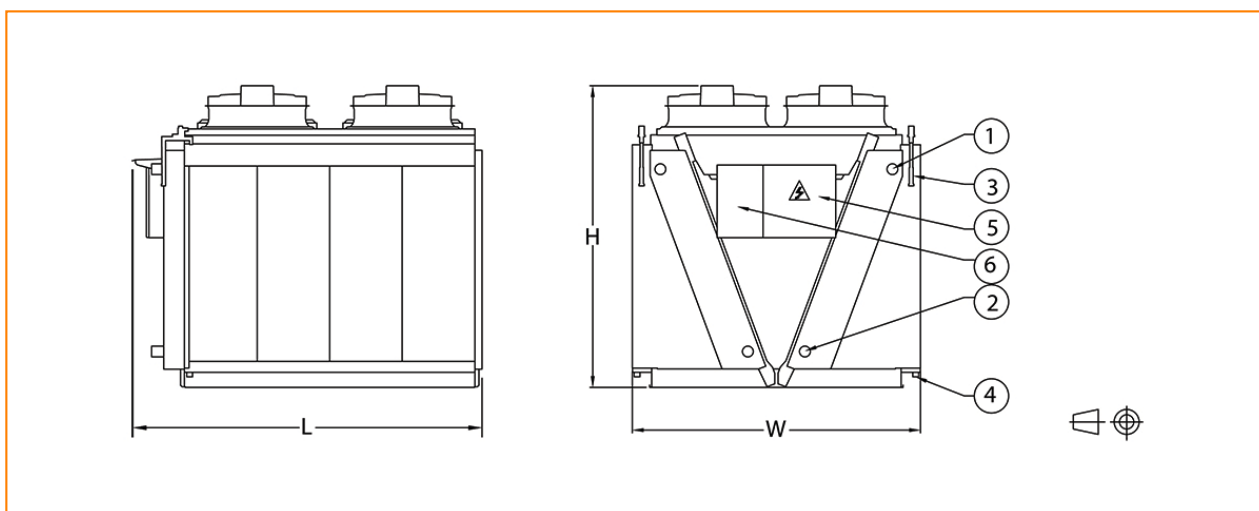
Engineering data

NOTA: Non utilizzare per la costruzione. Fare riferimento alle dimensioni e al peso certificati dalla fabbrica. Questa pagina presenta i dati aggiornati al momento della pubblicazione, che dovrebbero essere riconfermati al momento dell'acquisto. Nell'interesse del miglioramento del prodotto, le specifiche, il peso e le dimensioni sono soggetti a variazioni senza preavviso.

Note generali

1. I livelli di pressione sonora (L_{pA}) sono misurati sul piano orizzontale, a una distanza di 10 m dal lato dell'unità provvisto di attacchi, in condizioni di campo libero.
2. Le sezioni di preraffreddamento adiabatico sono fornite separatamente e devono essere installate in loco.

TVC_EC8023-D810_EC8023-S810



1. Attacco uscita fluido; 2. Attacco entrata fluido; 3. Attacco dell'acqua di rete del pre-raffreddatore; 4. Drenaggio acqua del pre-raffreddatore; 5. Quadro elettrico; 6. Quadro di comando.



TVC_EC8024-D810_EC8024-S

810 Raffreddamento adiabatico

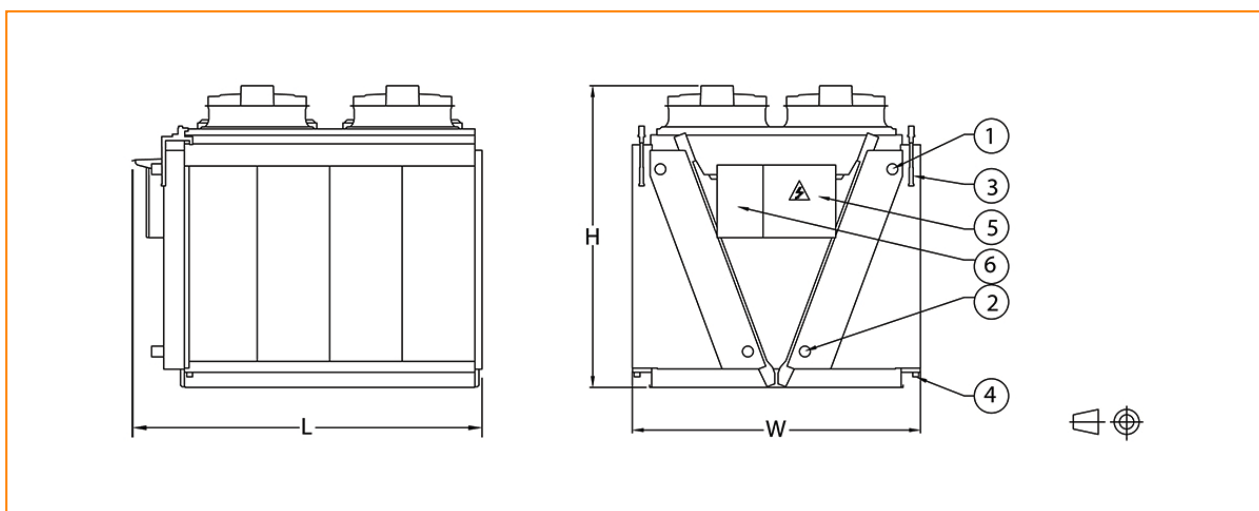
Engineering data

NOTA: Non utilizzare per la costruzione. Fare riferimento alle dimensioni e al peso certificati dalla fabbrica. Questa pagina presenta i dati aggiornati al momento della pubblicazione, che dovrebbero essere riconfermati al momento dell'acquisto. Nell'interesse del miglioramento del prodotto, le specifiche, il peso e le dimensioni sono soggetti a variazioni senza preavviso.

Note generali

1. I livelli di pressione sonora (L_{pA}) sono misurati sul piano orizzontale, a una distanza di 10 m dal lato dell'unità provvisto di attacchi, in condizioni di campo libero.
2. Le sezioni di preraffreddamento adiabatico sono fornite separatamente e devono essere installate in loco.

TVC_EC8024-D810_EC8024-S810



1. Attacco uscita fluido; 2. Attacco entrata fluido; 3. Attacco dell'acqua di rete del pre-raffreddatore; 4. Drenaggio acqua del pre-raffreddatore; 5. Quadro elettrico; 6. Quadro di comando.



TVC_EC8025-D810_EC8025-S

810 Raffreddamento adiabatico

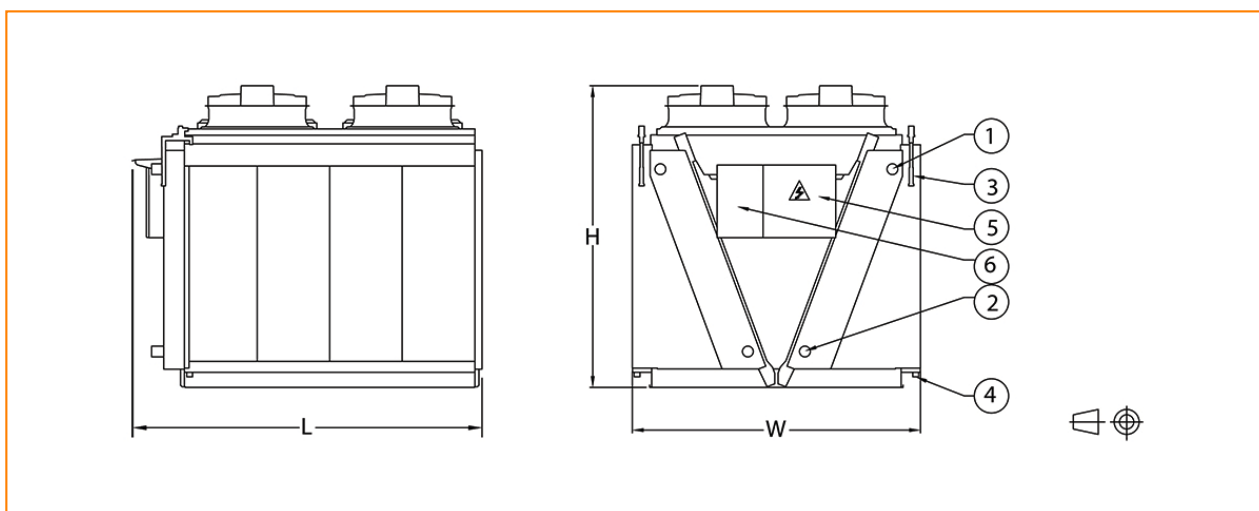
Engineering data

NOTA: Non utilizzare per la costruzione. Fare riferimento alle dimensioni e al peso certificati dalla fabbrica. Questa pagina presenta i dati aggiornati al momento della pubblicazione, che dovrebbero essere riconfermati al momento dell'acquisto. Nell'interesse del miglioramento del prodotto, le specifiche, il peso e le dimensioni sono soggetti a variazioni senza preavviso.

Note generali

1. I livelli di pressione sonora (L_{pA}) sono misurati sul piano orizzontale, a una distanza di 10 m dal lato dell'unità provvisto di attacchi, in condizioni di campo libero.
2. Le sezioni di preraffreddamento adiabatico sono fornite separatamente e devono essere installate in loco.

TVC_EC8025-D810_EC8025-S810



1. Attacco uscita fluido; 2. Attacco entrata fluido; 3. Attacco dell'acqua di rete del pre-raffreddatore; 4. Drenaggio acqua del pre-raffreddatore; 5. Quadro elettrico; 6. Quadro di comando.



TVC_EC8026-D810_EC8026-S

810 Raffreddamento adiabatico

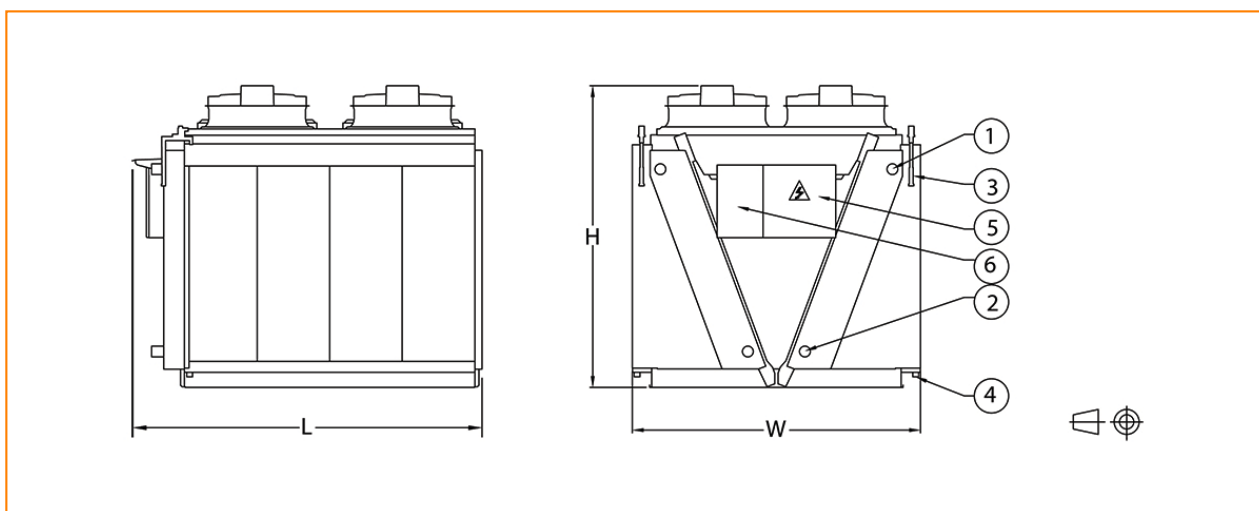
Engineering data

NOTA: Non utilizzare per la costruzione. Fare riferimento alle dimensioni e al peso certificati dalla fabbrica. Questa pagina presenta i dati aggiornati al momento della pubblicazione, che dovrebbero essere riconfermati al momento dell'acquisto. Nell'interesse del miglioramento del prodotto, le specifiche, il peso e le dimensioni sono soggetti a variazioni senza preavviso.

Note generali

1. I livelli di pressione sonora (L_{pA}) sono misurati sul piano orizzontale, a una distanza di 10 m dal lato dell'unità provvisto di attacchi, in condizioni di campo libero.
2. Le sezioni di preraffreddamento adiabatico sono fornite separatamente e devono essere installate in loco.

TVC_EC8026-D810_EC8026-S810



1. Attacco uscita fluido; 2. Attacco entrata fluido; 3. Attacco dell'acqua di rete del pre-raffreddatore; 4. Drenaggio acqua del pre-raffreddatore; 5. Quadro elettrico; 6. Quadro di comando.



TVC_EC8027-D810_EC8027-S

810 Raffreddamento adiabatico

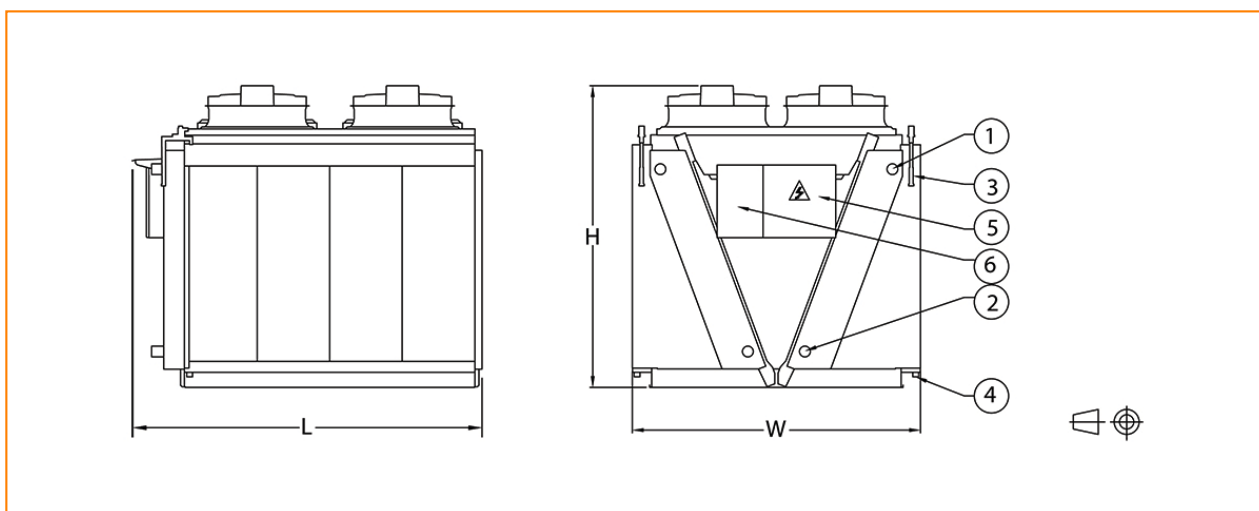
Engineering data

NOTA: Non utilizzare per la costruzione. Fare riferimento alle dimensioni e al peso certificati dalla fabbrica. Questa pagina presenta i dati aggiornati al momento della pubblicazione, che dovrebbero essere riconfermati al momento dell'acquisto. Nell'interesse del miglioramento del prodotto, le specifiche, il peso e le dimensioni sono soggetti a variazioni senza preavviso.

Note generali

1. I livelli di pressione sonora (L_{pA}) sono misurati sul piano orizzontale, a una distanza di 10 m dal lato dell'unità provvisto di attacchi, in condizioni di campo libero.
2. Le sezioni di preraffreddamento adiabatico sono fornite separatamente e devono essere installate in loco.

TVC_EC8027-D810_EC8027-S810



1. Attacco uscita fluido; 2. Attacco entrata fluido; 3. Attacco dell'acqua di rete del pre-raffreddatore; 4. Drenaggio acqua del pre-raffreddatore; 5. Quadro elettrico; 6. Quadro di comando.

